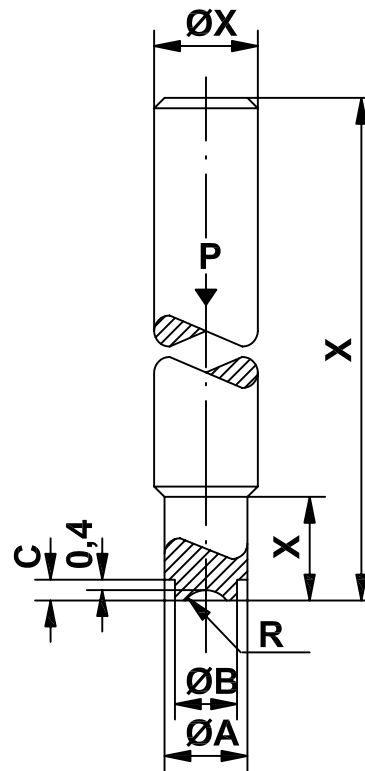
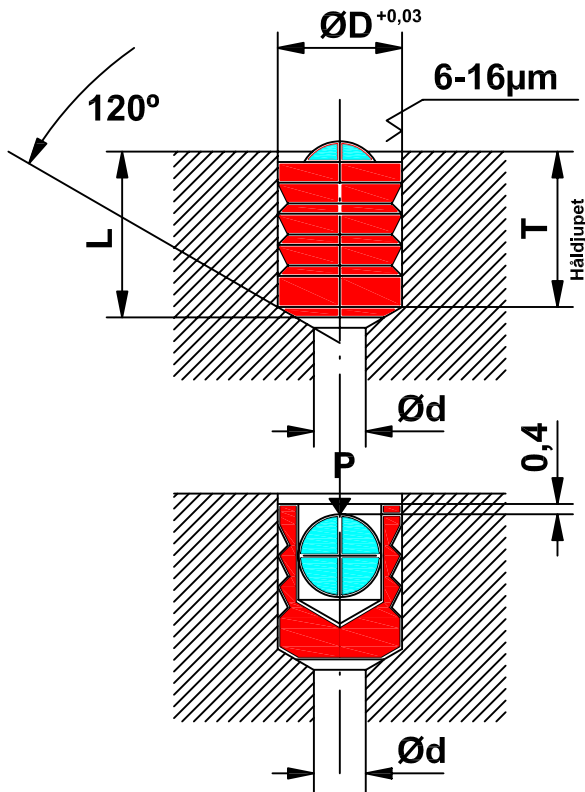


Expanderpluggar 500 bar

Best.-nr.	ØD	Ød _{max.}	L ^{±0,1}	T
3300-394	4	3,3	4,0	5,0
3300-588	5	4,3	5,5	6,5
3300-868	6	5,3	6,5	7,5
3300-538	7	6,4	7,5	8,5
3300-447	8	7,4	8,5 <td 9,5	
3300-353	10	9,4	11,0	12,0
3300-352	12	10,6	13,0	14,0

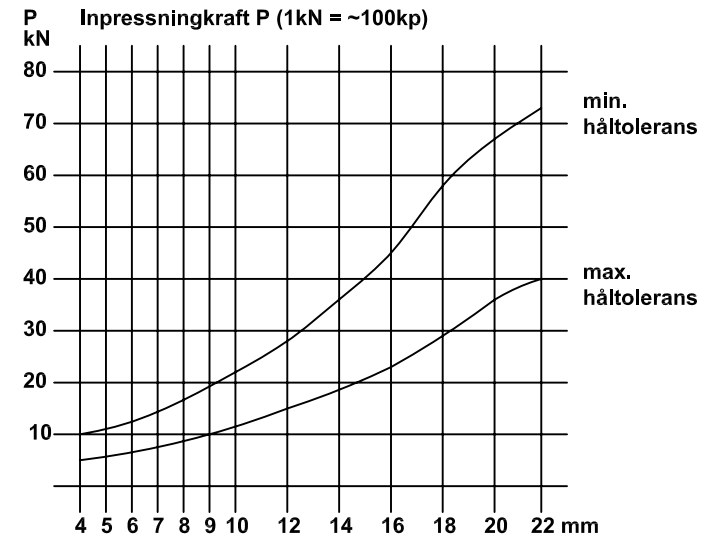


Monteringsverktyg

Material : Verktøgsstål
Hårdheten : ca HRC 55

Expander Ø	ØA	ØB	C	R
4	3,8	2,6	0,9	1,5
5	4,8	3,6	1,1	2
6	5,8	4,6	1,2	2,5
7	6,8	5,6	1,4	3
8	7,8	6,6	1,5	3,5
10	9,9	8,5	1,9	4,5
12	11,7	10,5	2,2	5,5

Måtten X efter behov



AB RATES

PRODUKTIONSHYDRAULIK
Box 66 SE 274 22 SKURUP