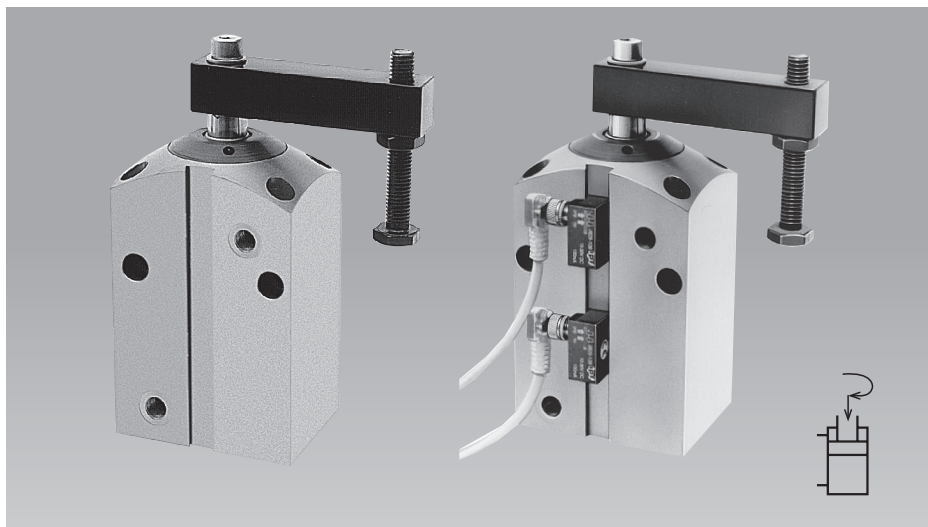




Pneumatik-Schwenkspanner

Blockversion für verstellbare Magnetsensoren
 doppelt wirkend, max. Betriebsdruck 7 bar



Vorteile

- Kompakter Aufbau des Zylinders
- Schaltpunkte leicht einstellbar
- Vielfältige Montagemöglichkeiten
- 5 Größen serienmäßig lieferbar
- wahlweise mit Gewindeanschluss oder aufflanschbar mit O-Ring Abdichtung

Einsatz

Pneumatische Schwenkspanner finden dort ihre Anwendung, wo niedrige Spannkräfte ausreichend sind. Der eingebaute Magnetkolben ermöglicht die Abfrage der Spann- sowie der Entspannstellung.

Beschreibung

Bei Druckbeaufschlagung auf den Kolben schwenkt und senkt das Spanneisen um 90° in die Spannstellung, um anschließend eine axiale Senkbewegung auf einen Spannungspunkt auszuführen.

Die Positionsüberwachung gibt die erforderlichen Informationen über die Stellung des Kolbens, die Winkelstellung des Spanneisens wird nicht angezeigt. Die Abfrage erfolgt über elektronische Magnetsensoren (siehe Zubehör), die das Magnetfeld des Magnetkolbens erfassen. Die Schaltpunkte sind durch Verschieben der Magnetsensoren frei einstellbar.

Besondere Hinweise

Bei Einstellung der Spannschraube ist zu berücksichtigen, dass für die Schwenkbewegung ein Teil des Gesamthubes in Anspruch genommen wird.

Es ist sicherzustellen, dass die Schwenkbewegung ohne Behinderung erfolgen kann. Bei Anfertigung von Sonderspanneisen mit anderen Längen dürfen die in den Spannkraftdiagrammen zugeordneten Betriebsdrücke nicht überschritten werden.

Zubehör

siehe Blatt J 7.400

Einbau

Die Blockform bietet universelle Einbaumöglichkeiten.

Werkstoff

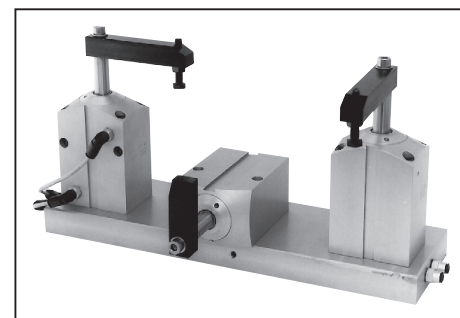
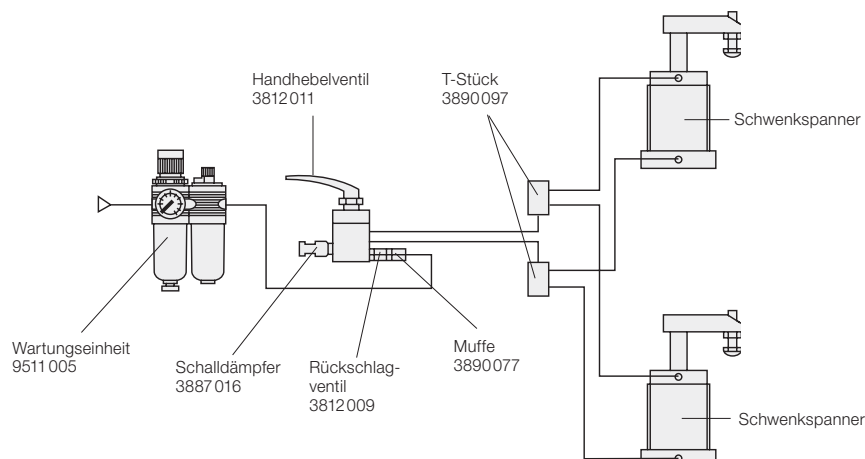
Der Schwenkspanner wird in rostfreier Qualität geliefert. Die Führungsbuchse, Gehäuse, Kolben und Flansch sind aus eloxiertem Aluminium gefertigt. Die Kolbenstange besteht aus rostfreiem Stahl.

Wichtige Hinweise

Der Betrieb dieser pneumatischen Elemente muss immer mit einer zusätzlichen Wartungseinheit erfolgen, um zu gewährleisten, dass die Spannelemente mit richtig aufbereiteter Druckluft versorgt werden.

Betriebsbedingungen, Toleranzen und sonstige Angaben siehe Blatt A 0.100

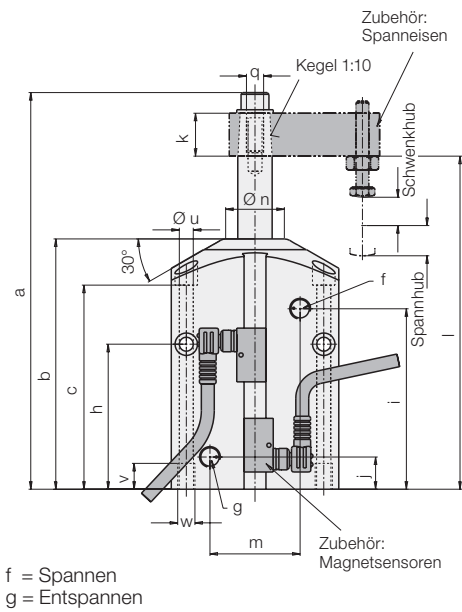
Anschlussbeispiel



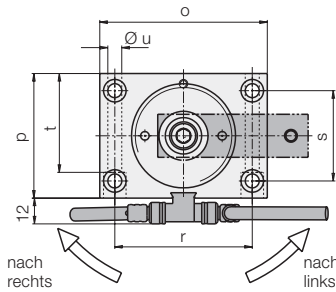
Ausführungen

- Rohrgewinde-Anschluss (Abbildung links) s. Seite 2
- Aufflanschen mit O-Ring Ausführung **K** (Abbildung Mitte), s. Seite 3
- Aufflanschen mit O-Ring Ausführung **B** (Abbildung rechts), s. Seite 3

Rohrgewinde-Anschluss Technische Daten / Zubehör



f = Spannen
g = Entspannen



Kolben-Ø	[mm]	20	32	40	50	63
Kolbenstangen-Ø	[mm]	8	12	16	20	25
Schwenkhub	[mm]	7,5	9,5	17	18	23
Spannhub	[mm]	7	9	15	15	18
Zugkraft bei 4 bar	[N]	105,5	276,4	422,2	659,7	1050,5
* Luft- 5 bar	[N]	131,9	345,5	527,7	824,6	1313,1
druck 6 bar	[N]	158,3	414,6	633,3	989,6	1575,8
Min. Betriebsdruck	[bar]			3		
Max. Betriebsdruck	[bar]			7		
Schwenkwinkel	[°]			90° ± 2°		
Masse	[kg]	0,35	0,8	1,3	2,0	3,33
a	[mm]	120,5	143	189,5	203,5	239,5
b	[mm]	76	94,5	120,5	130	150
c	[mm]	55,5	72	99	104	118
f	[mm]	M5	M5	G 1/8	G 1/8	G 1/4
g	[mm]	M5	M5	G 1/8	G 1/8	G 1/4
h	[mm]	41	59,5	71,5	76	80
i	[mm]	53,5	63	88	95	100
j	[mm]	17	20	19	17,5	18
□ k	[mm]	12	16	20	25	30
l	[mm]	103,5	119,5	159	164	197
m	[mm]	22	28	42	44	58
Ø n	[mm]	14	24	30	38	42
o	[mm]	54	68	80	90	106
p	[mm]	35	52	60	70	85
q	[mm]	M4	M6	M8	M12	M10
r	[mm]	40	55	64	72	86
s	[mm]	22	38	42	48	66
t	[mm]	25	40	46	50	70
Ø u	[mm]	5,5	6,5	6,5	8,5	8,5
v	[mm]	10	12	12	15	15
w	[mm]	M8	M8	M8	M10	M10

Drehrichtung rechts

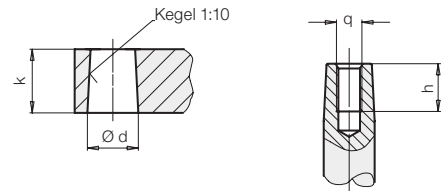
Bestell-Nr.	1873 106	1874 106	1875 106	1876 106	1877 106
--------------------	-----------------	-----------------	-----------------	-----------------	-----------------

Drehrichtung links

Bestell-Nr.	1873 206	1874 206	1875 206	1876 206	1877 206
--------------------	-----------------	-----------------	-----------------	-----------------	-----------------

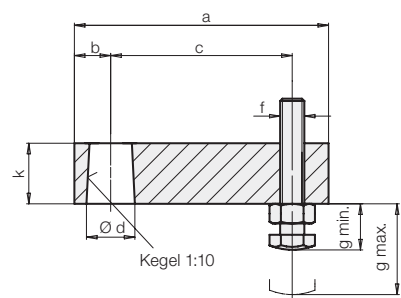
* Effektive Spannkraft siehe Diagramme (Seite 3, 1. Spalte)

Spanneisenaufnahme



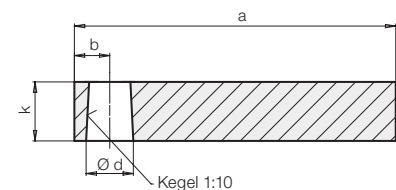
Schwenkspanner	Ø d + 0,05	□ k	h	q
1873 X06	7,85	12	9	M 4
1874 X06	11,85	16	15	M 6
1875 X06	15,85	20	19	M 8
1876 X06	19,85	25	18	M 12
1877 X06	24,85	30	25	M 10

Spanneisen



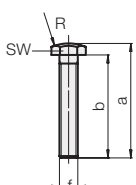
Schwenkspanner	a	b	c	Ø d + 0,05	f	g min.	g max.	□ k	Bestell-Nr.
1873 X06	54	7	42	7,85	M 4	8	28	12	0187326
1874 X06	68	10	52	11,85	M 6	12	27	16	0187426
1875 X06	78	12	58	15,85	M 6	12	42	20	0187526
1876 X06	90	14	68	19,85	M 8	15	42	25	0187626
1877 X06	110	18	80	24,85	M10	19	56	30	0187726

Spanneisen für Sonderausführungen



Schwenkspanner	a	b	Ø d + 0,05	□ k	Bestell-Nr.
1873 X06	62	7	7,85	12	3548355
1874 X06	72	10	11,85	16	3548356
1875 X06	95	12	15,85	20	3548357
1876 X06	116	14	19,85	25	3548353
1877 X06	143	18	24,85	30	3548358

Druckschrauben, ballige Form



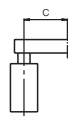
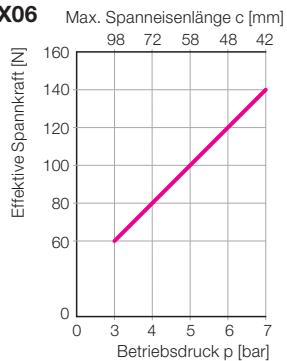
Schwenkspanner	a	b	f	R	SW	Bestell-Nr.
1873 X06	32,5	30	M 4	15	7	3614 141
1874 X06	33,5	30	M 6	20	10	3614 137
1875 X06	48,5	45	M 6	20	10	3614 138
1876 X06	50	45	M 8	20	13	3614 139
1877 X06	66,5	60	M 10	35	17	3614 140

Aufflanschen mit O-Ring Abdichtung

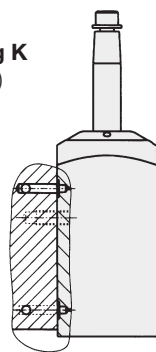
Technische Daten

Effektive Spannkraft

1873X06 Max. Spannisenlänge c [mm]



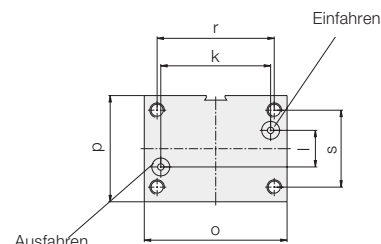
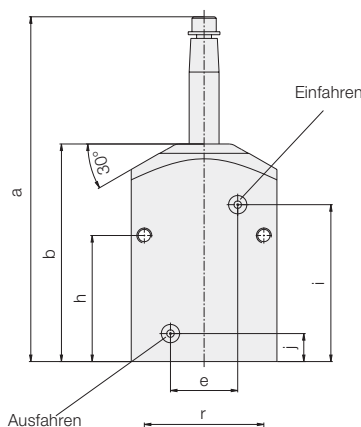
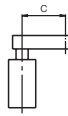
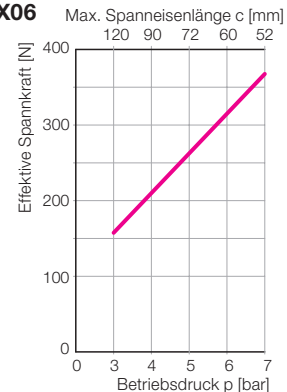
Ausführung K (Breitseite)



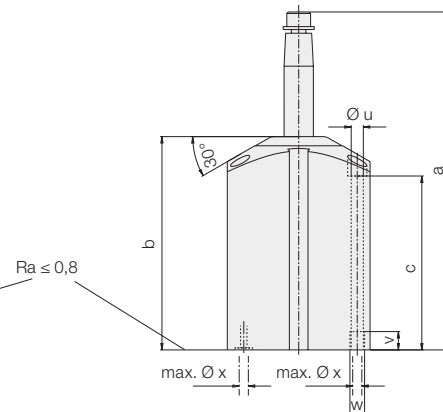
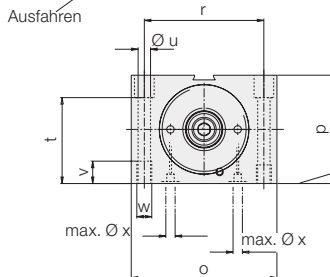
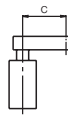
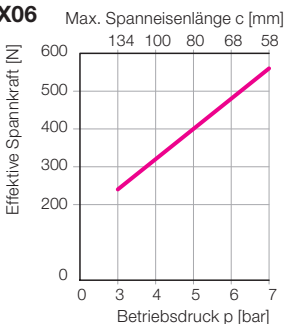
Ausführung B (Bodenseite)



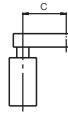
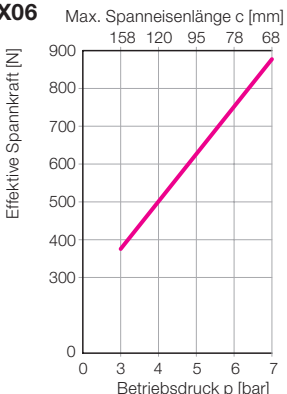
1874X06 Max. Spannisenlänge c [mm]



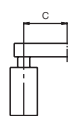
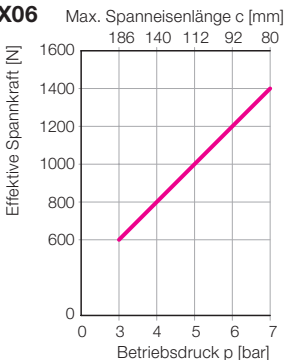
1875X06 Max. Spannisenlänge c [mm]



1876X06 Max. Spannisenlänge c [mm]



1877X06 Max. Spannisenlänge c [mm]



Schwenkspanner

Drehrichtung rechts	1873 106X	1874 106X	1875 106X	1876 106X	1877 106X
Drehrichtung links	1873 206X	1874 206X	1875 206X	1876 206X	1877 206X
Kolben-Ø	[mm] 20	32	40	50	63
Kolbenstangen-Ø	[mm] 8	12	16	20	25
a	[mm] 120,5	143	189,5	203,5	239
b	[mm] 76	94,5	120,5	130	150
c	[mm] 55,5	72	99	104	118
e	[mm] 16	28	36	44	58
h	[mm] 41	59,5	71,5	76	80
i	[mm] 53,5	63	88	95	100
j	[mm] 20	20	19	17,5	18
k	[mm] 39	53	60	72	86
l	[mm] -	14	20	20	20
o	[mm] 54	68	80	90	106
p	[mm] 35	52	60	70	85
r	[mm] 40	55	64	72	86
s	[mm] 22	38	42	48	66
t	[mm] 25	40	46	50	70
Ø u	[mm] 5,5	6,5	6,5	8,5	8,5
v	[mm] 10	12	12	15	15
w	[mm] M8	M8	M8	M10	M10
max. Ø x	[mm] 5	5	5	5	5
Abmessung O-Ring	[mm] 7 × 1,5	7 × 1,5	7 × 1,5	7 × 1,5	7 × 1,5

Bestell-Nr. Ersatz O-Ring 3000342 3000342 3000342 3000342 3000342

O-Ringe sind im Lieferumfang enthalten. Übrige Abmessungen siehe Seite 2

Bestellung:

An die gewünschte **Bestell-Nr.** des aufflanschbaren Pneumatik-Schwenkspanners in Blockform wird der betreffende Kennbuchstabe angehängt: **K** oder **B**

Bestellbeispiel:

Pneumatik-Schwenkspanner in Blockform 1875 106 mit Luftzuführung auf der Breitseite
Bestell-Nr. 1875 106 K

Zubehör: Magnetsensoren

Die elektronischen Magnetsensoren bieten gegenüber herkömmlichen Reed-Schaltern folgende Vorteile:

- Unempfindlichkeit gegen Stoß- und Rüttelbeanspruchung
- Prellfreies Ausgangssignal
- Nur ein Schaltpunkt
- Verschleißfrei
- Verpolungsschutz
- Kurzschlussfest

Der elektrische Anschluss erfolgt wie bei üblichen induktiven Näherungsschaltern; bis zu vier Magnetsensoren können in Reihe geschaltet werden.

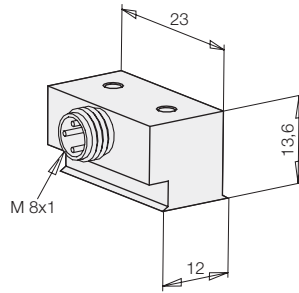
Mindestabstand der Schaltpunkte 6 mm

Wichtige Hinweise

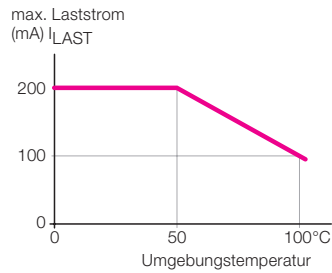
Durch Stahl kann das Magnetfeld des Magnetkolbens und somit die Lage der Schaltpunkte beeinflusst werden. Ist die Beeinflussung bei jedem Hub gleich (z.B. benachbarte Stahlteile), kann sie durch einmaliges Verschieben der Magnetsensoren ausgeglichen werden. Ist sie jedoch von Hub zu Hub unterschiedlich, wie z.B. bei Spänen, muss eine Abdeckung in Höhe von 30 mm über den Magnetsensoren vorgesehen werden. Gegen ferritische Späne sind Abdeckungen vorzusehen.

Weitere Informationen über die Spannungsversorgung für Positionskontrollen siehe Blatt A 0.120

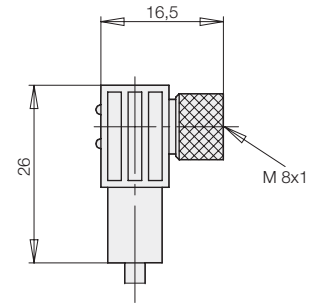
Elektronischer Magnetsensor



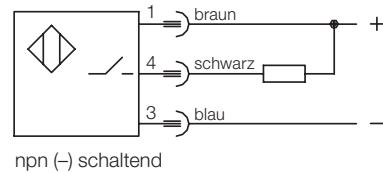
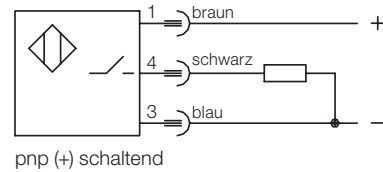
Temperaturkurve



Anschlusskabel mit Winkelstecker



Anschlussbilder



Technische Daten

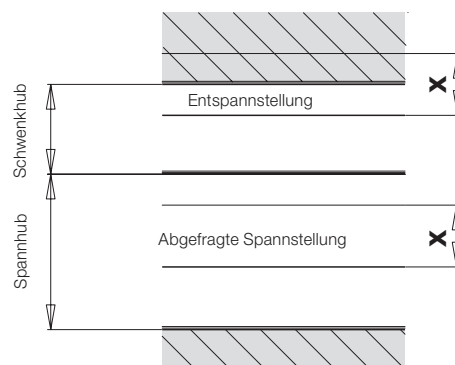
Technische Daten	Elektronischer Magnetsensor	Anschlusskabel mit Winkelstecker
Gehäusewerkstoff	Aluminium schwarz eloxiert	
Betriebsspannung	10 – 30 V DC	10 – 30 V DC
Restwelligkeit	max. 10%	
Strombelastbarkeit I _{LAST}	200 mA – bis 50 °C 150 mA – bei 75 °C 100 mA – bei 100 °C	
Stromaufnahme	< 15 mA	
Spannungsabfall (max. Last)	< 2 V	
Kurzschlussfest	ja	
Verpolungsschutz	eingebaut	
Schaltfrequenz	1 kHz	
Schalthysterese	3 mm	
Schutzart nach DIN 40050	IP 67	IP 67
Umgebungstemperatur	-25 °C bis +100 °C	-25 °C bis +90 °C
Steckeranschluss	M8-Stecker	M8-Stecker
LED	nein	Betriebsspannung (grün) Funktionsanzeige (gelb)
Kabel, Kabellänge		PUR, 5 m
Schaltausgang (Schließer)	pnp	pnp
	nnp	nnp
Bestell-Nr.	3829234	3829099
	3829240	3829124

Weiteres Zubehör

siehe Datenblatt G 2.140

- Steckverbinder
- Y-Verteiler
- Umkehrstecker
- Spannungsregler

Magnetsignalweg



Ausführung	≈ x [mm]
1873X06	4
1874X06	4
1875X06	5
1876X06	6
1877X06	7