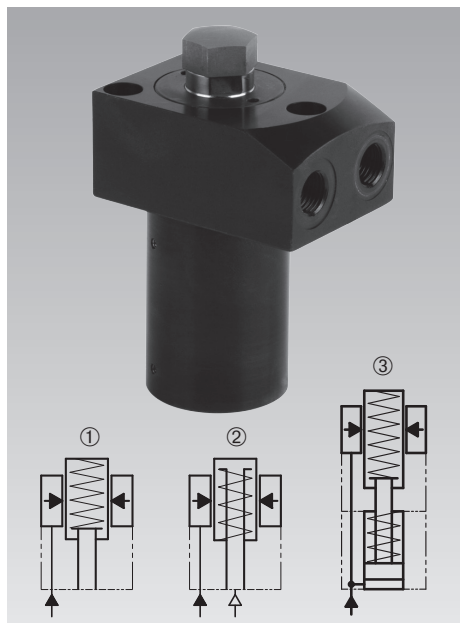


## Abstützelemente

Flanschausführung oben, mit Metallabstreifkante, 3 Baugrößen, 3 Funktionsarten, einfach wirkend, max. Betriebsdruck 500 bar



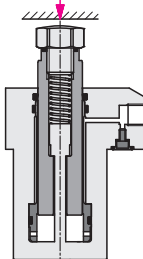
### Vorteile

- Platz sparende Ausführung
- 3 Baugrößen
- 3 Funktionsarten
- Anlegekraft durch Feder oder pneumatisch regelbar (195X321)
- Belastungskraft bis 100 kN
- Wahlweise Rohranschluss oder gebohrte Kanäle
- Metallabstreifkante und FKM-Abstreifer
- Anlegen von Sperrluft möglich
- Abstützbolzen und Innenteile korrosionsschutz
- Anlegen von Sperrluft bis zu 4 bar möglich

### Funktionsarten

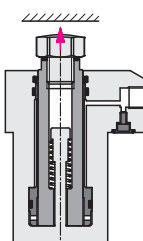
#### 1. Federkraft

Seite 2



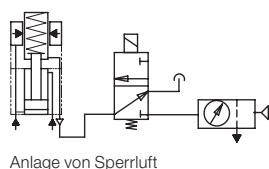
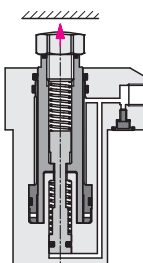
#### 2. Luftdruck

Seite 3

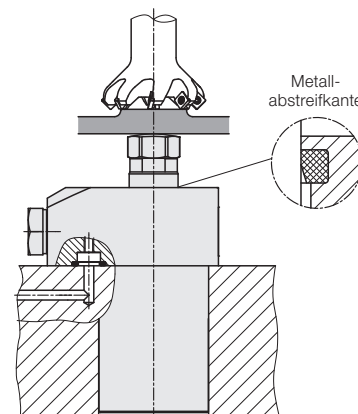


#### 3. Öldruck mit Federkraft

Seite 4

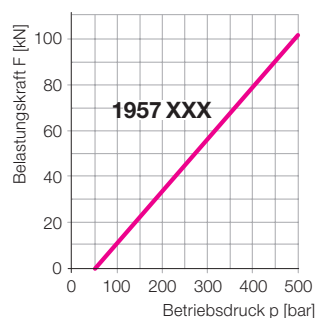
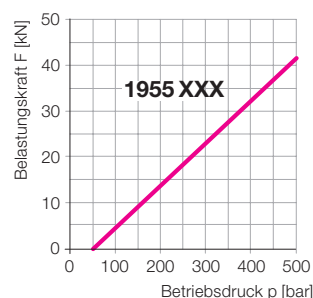
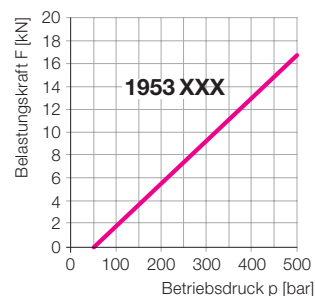


Anlage von Sperrluft



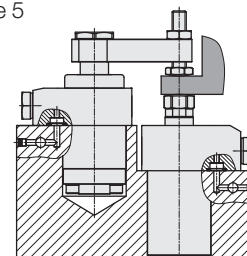
Metall-abstreifkante

### Zulässige Belastungskraft in Abhängigkeit des Betriebsdrucks



### Kombination mit Spannelementen

Seite 5



### Einsatz

Hydraulische Abstützelemente werden zum Abstützen von Werkstücken verwendet und verhindern deren Vibration und Durchbiegung während der Bearbeitung.

Die Flanschausführung oben ermöglicht den platz sparenden direkten Einbau in den Vorrichtungskörper. Die Hydraulikölzufuhr erfolgt über gebohrte Kanäle oder Rohranschluss.

### Beschreibung

Im Gehäuse der Abstützelemente ist eine dünnwandige Klemmbuchse integriert, die bei Druckbeaufschlagung einen beweglichen Abstützbolzen ringförmig festklemmt.

Die Elemente sind gegen das Eindringen von Spänen durch eine Metallabstreifkante geschützt und gegen Flüssigkeiten abgedichtet. Der Belüftungsanschluss ermöglicht auch das Anlegen von Sperrluft.

### Wichtige Hinweise!

Abstützelemente sind nicht für die Aufnahme von Querkräften geeignet.

Bearbeitungskräfte können Schwingungen erzeugen, deren Amplitude einen Mittelwert überschreitet, was ein Nachgeben des Abstützbolzens bewirken kann.

Abhilfe: Sicherheitsfaktor oder Anzahl der Abstützelemente vergrößern.

Betriebsbedingungen, Toleranzen und sonstige Angaben siehe Blatt A 0.100.

### Sperrluft

Um die Funktion der Abstützelemente zu gewährleisten, ist der Belüftungsanschluss unbedingt notwendig. Am Ende der Bohrung darf keine Flüssigkeit eindringen (siehe auch Blatt G 0.110 „Federraumbelüftung“).

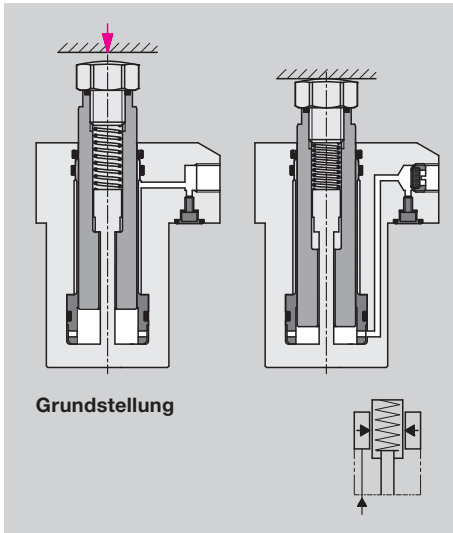
Empfehlenswert ist die Anlage von Sperrluft. Während der Klemmung des Stützbolzens kann die Sperrluft max. 4 bar betragen.

Bei ungeklemmtem Stützbolzen ist die Sperrluft auf max. 0,2 bar zu reduzieren.

Die Sperrluft muss öl- und wasserfrei sein.

# Funktionsart: Federkraft

## Grundstellung ausgefahren, Anlegen mit Federkraft



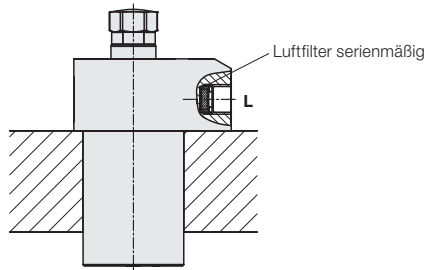
Der Abstützbolzen wird durch das eingelegte Werkstück zurück gedrückt, wobei die Federkraft zu überwinden ist.

Durch Hydraulikdruck wird der Abstützbolzen verklemt und kann Kräfte in Achsrichtung aufnehmen.

Nach dem Entspannen bleibt der Abstützbolzen am Werkstück, bis es aus der Vorrichtung genommen wird.

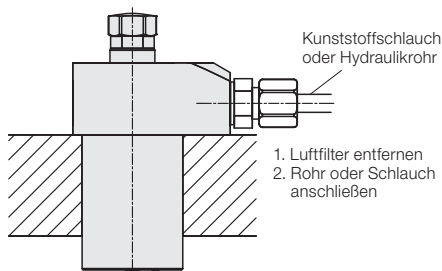
### Belüftungsanschluss

#### 1. Trockenbearbeitung

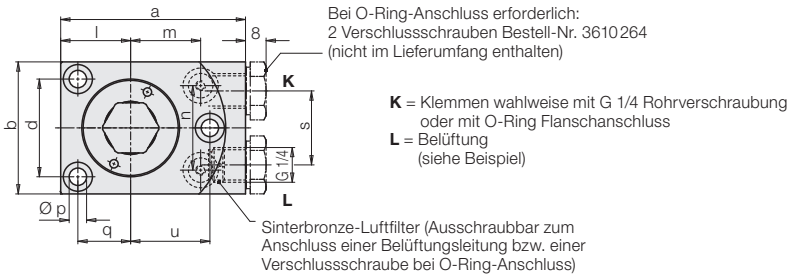
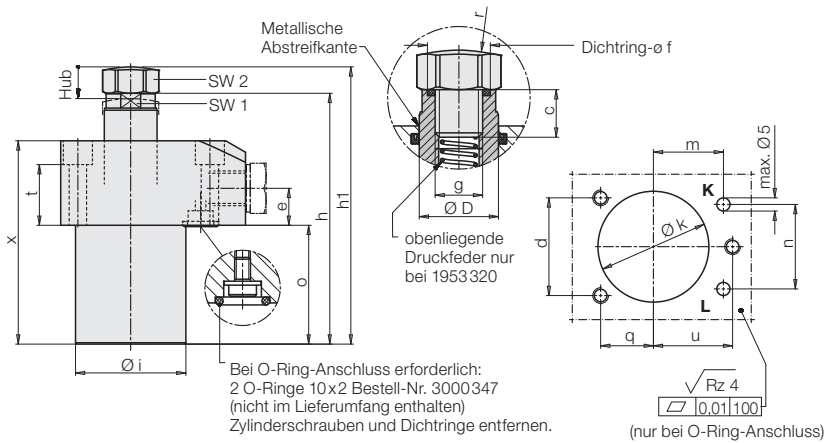
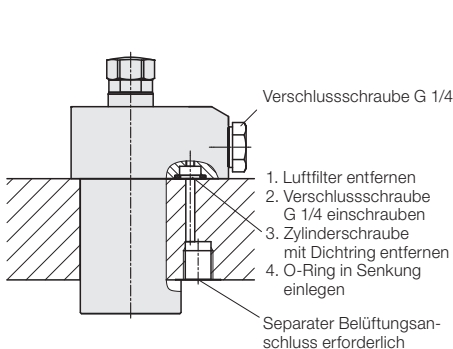


#### 2. Nassbearbeitung

##### Rohranschluss



##### Flanschanschluss

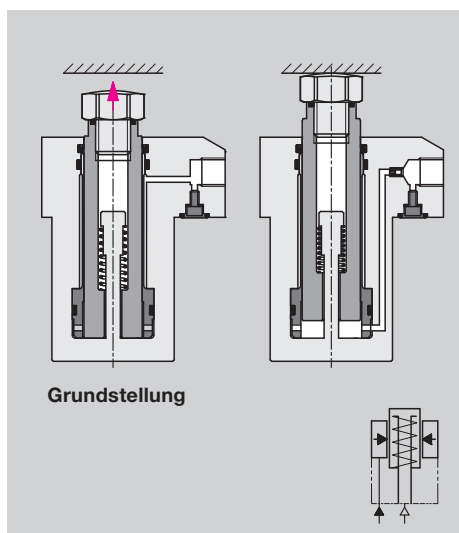


Abstützbolzen-Ø D	[mm]	20	32	50
Hub	[mm]	12	16	20
Belastungskraft bei 200/500 bar	[kN]	5,6/16,8	14/42	34/102
Bolzenanstellkraft min./max.	[N]	15/25	30/60	50/100
Elast. Längenänderung bei 500 bar	[µm/kN]	4,5	2,8	1,8
a	[mm]	70	85	125
b	[mm]	50	63	95
c	[mm]	12	12	20
d	[mm]	37	48	72
e	[mm]	14	18	15
Ø f	[mm]	15,9	15,9	19,6
g	[mm]	M 12	M 12	M 16
h	[mm]	95	119	174
h1	[mm]	105	129	184
Ø i ±0,1	[mm]	44,8	59,8	89,8
Ø k +1	[mm]	45	60	90
l	[mm]	26,5	34,5	55
m	[mm]	26,5	31	45
n	[mm]	32	46	75
o	[mm]	45	59	106
Ø p	[mm]	6,6	8,5	14
q	[mm]	20	27	42
r	[mm]	45	45	60
s	[mm]	28	41	70
t	[mm]	23	29	26
u	[mm]	30	38	55
x	[mm]	77	99	146
SW 1	[mm]	17	27	41
SW 2	[mm]	19	19	24
<b>Bestell-Nr.</b>		<b>1953320</b>	<b>1955320</b>	<b>1957320</b>
<b>Ersatz O-Ring 10x2 mm</b>		<b>3000347</b>	<b>3000347</b>	<b>3000347</b>
<b>Verschlusschraube G 1/4</b>		<b>3610264</b>	<b>3610264</b>	<b>3610264</b>
<b>Ersatzdichtring für Druckschraube</b>		<b>3001731</b>	<b>3001731</b>	<b>3002018</b>

### Empfehlung

Am Belüftungsanschluss kann Sperrluft angelegt werden. Der Sperrluftdruck vergrößert die Anlegekraft des Abstützbolzens.

## Funktionsart: Luftdruck Ausfahren und Anlegen pneumatisch



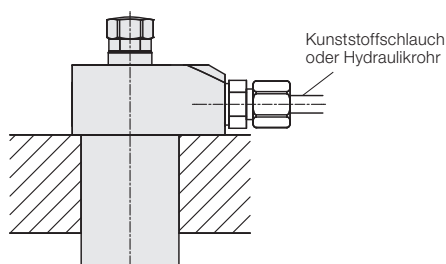
Der Abstützbolzen wird durch Luftdruck an das Werkstück angelegt. Die Anlegekraft ist proportional zum Luftdruck abzüglich der Federrückzugkraft.

Durch Hydraulikdruck wird der Abstützbolzen verklemt und kann Kräfte in Achsrichtung aufnehmen.

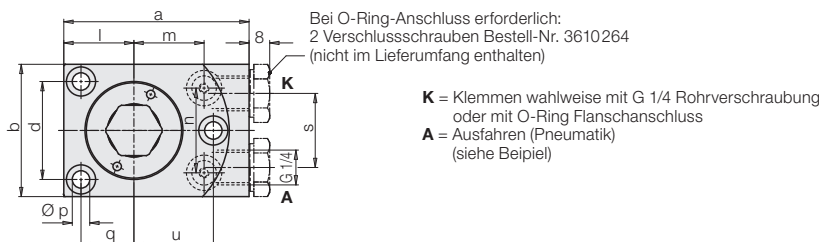
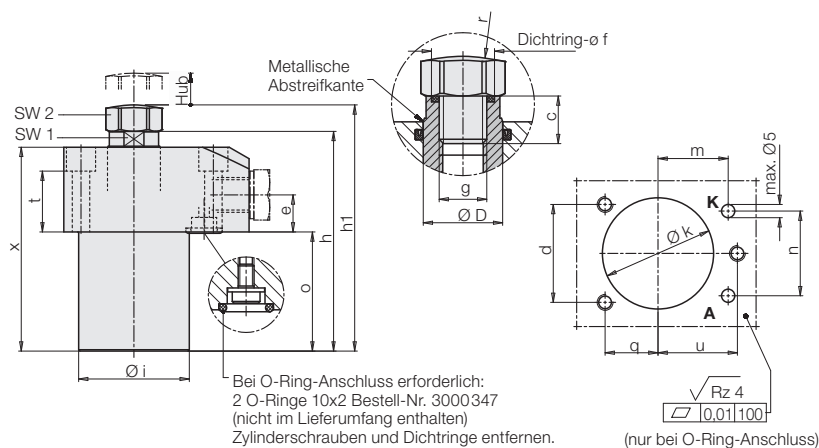
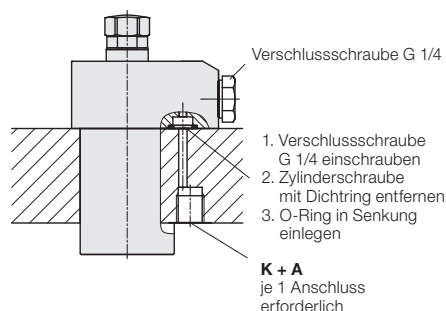
Zum Einfahren wird Hydraulik- und Luftdruck weggenommen und der Abstützbolzen fährt durch Federkraft in Grundstellung.

### Pneumatikanschluss

### Rohranschluss



### Flanschanschluss



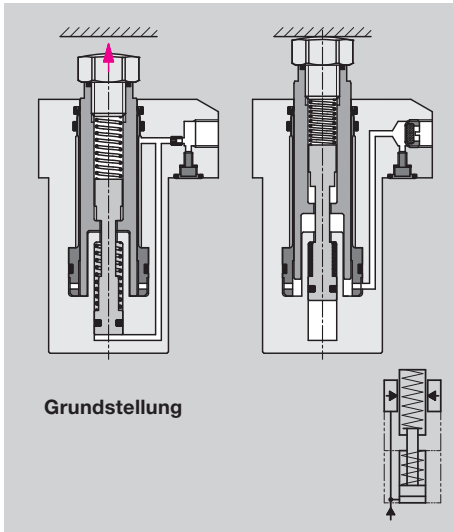
Abstützbolzen-Ø D	[mm]	20	32	50
Hub	[mm]	12	16	20
Belastungskraft bei 200/500 bar	[kN]	5,6/16,8	14/42	34/102
Federkraft min./max.	[N]	15/25	30/60	50/100
Bolzenanstellkraft bei 1 bar Luftdruck (Federkraft abziehen)	[N]	31	80	196
Elast. Längenänderung bei 500 bar	[µm/kN]	4,5	2,8	1,8
a	[mm]	70	85	125
b	[mm]	50	63	95
c	[mm]	12	12	20
d	[mm]	37	48	72
e	[mm]	14	18	15
Ø f	[mm]	15,9	15,9	19,6
g	[mm]	M 12	M 12	M 16
h	[mm]	83	103	154
h1	[mm]	93	113	164
Ø i ± 0,1	[mm]	44,8	59,8	89,8
Ø k + 1	[mm]	45	60	90
l	[mm]	26,5	34,5	55
m	[mm]	26,5	31	45
n	[mm]	32	46	75
o	[mm]	45	59	106
Ø p	[mm]	6,6	8,5	14
q	[mm]	20	27	42
r	[mm]	45	45	60
s	[mm]	28	41	70
t	[mm]	23	29	26
u	[mm]	30	38	55
x	[mm]	77	99	146
SW 1	[mm]	17	27	41
SW 2	[mm]	19	19	24
<b>Bestell-Nr.</b>		<b>1953321</b>	<b>1955321</b>	<b>1957321</b>
<b>Ersatz O-Ring</b> 10x2 mm		<b>3000347</b>	<b>3000347</b>	<b>3000347</b>
<b>Verschlusschraube</b> G 1/4		<b>3610264</b>	<b>3610264</b>	<b>3610264</b>
<b>Ersatzdichtring</b> für Druckschraube		<b>3001731</b>	<b>3001731</b>	<b>3002018</b>

### Empfehlung

Die Pneumatik zum Ausfahren des Abstützbolzens kann auch als Sperrluft genutzt werden. Zum Einfahren muss der Anschluss wieder drucklos gemacht werden.

# Funktionsart: Öldruck mit Federkraft

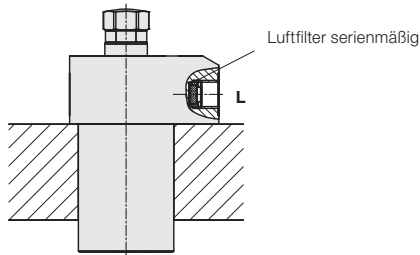
## Ausfahren hydraulisch, Anlegen mit Federkraft



Der Abstützbolzen wird durch Hydraulikdruck von einem kleinen Kolben ausgefahren und mit Federkraft an das Werkstück angelegt. Durch den weiter ansteigenden Hydraulikdruck wird der Abstützbolzen verklemt und kann Kräfte in Achsrichtung aufnehmen. Zum Einfahren wird Hydraulikdruck weggenommen. Der kleine Kolben fährt mit Federkraft in Grundstellung und nimmt den Abstützbolzen mit.

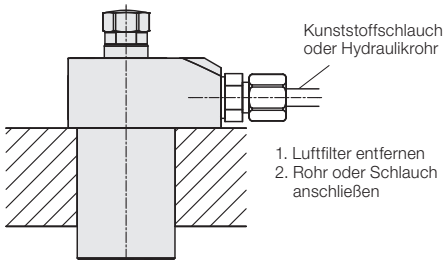
### Belüftungsanschluss

#### 1. Trockenbearbeitung

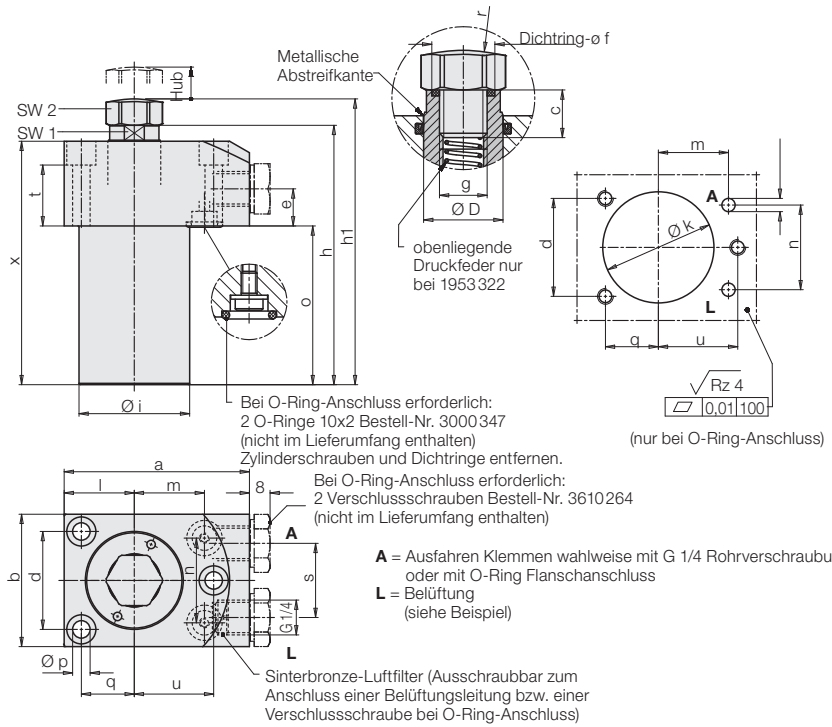
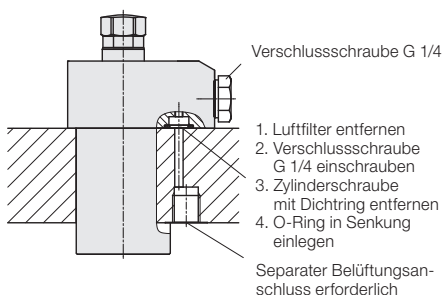


#### 2. Nassbearbeitung

##### Rohranschluss



##### Flanschanschluss



Abstützbolzen-Ø D	[mm]	20	32	50
Hub	[mm]	12	16	20
Belastungskraft bei 200/500 bar	[kN]	5,6/16,8	14/42	34/102
Bolzenanstellkraft min./max.	[N]	15/25	30/60	50/100
Zul. Volumenstrom	[cm <sup>3</sup> /sec]	25	35	100
Ölbedarf pro Hub	[cm <sup>3</sup> ]	1,0	3,3	9,8
Elast. Längenänderung bei 500 bar	[µm/kN]	4,5	2,8	1,8
a	[mm]	70	85	125
b	[mm]	50	63	95
c	[mm]	12	12	20
d	[mm]	37	48	72
e	[mm]	14	18	15
Ø f	[mm]	15,9	15,9	19,6
g	[mm]	M 12	M 12	M 16
h	[mm]	98	120	172
h1	[mm]	108	130	182
Ø i ±0,1	[mm]	44,8	59,8	89,8
Ø k +1	[mm]	45	60	90
l	[mm]	26,5	34,5	55
m	[mm]	26,5	31	45
n	[mm]	32	46	75
o	[mm]	60	76	124
Ø p	[mm]	6,6	8,5	14
q	[mm]	20	27	42
r	[mm]	45	45	60
s	[mm]	28	41	70
t	[mm]	23	29	26
u	[mm]	30	38	55
x	[mm]	92	116	164
SW 1	[mm]	17	27	41
SW 2	[mm]	19	19	24
<b>Bestell-Nr.</b>		<b>1953322</b>	<b>1955322</b>	<b>1957322</b>
<b>Ersatz O-Ring 10x2 mm</b>		<b>3000347</b>	<b>3000347</b>	<b>3000347</b>
<b>Verschlusschraube G 1/4</b>		<b>3610264</b>	<b>3610264</b>	<b>3610264</b>
<b>Ersatzdichtring für Druckschraube</b>		<b>3001731</b>	<b>3001731</b>	<b>3002018</b>

### Empfehlung

Am Belüftungsanschluss kann Sperrluft angelegt werden. Der Sperrluftdruck vergrößert die Anlegkraft des Abstützbolzens. Beim Entspannen muss die Sperrluft abgeschaltet werden.

## Auslegung der Belastungskraft von Abstützelementen

Die zulässige Belastungskraft von Abstützelementen muss immer so ausgelegt werden, dass die Spannkraft der eingesetzten Spannelemente und die statischen und dynamischen Bearbeitungskräfte sicher aufgenommen werden können.

$$\begin{aligned} & \text{Zulässige Belastungskraft} \\ & - \text{Spannkraft} \\ & - \text{Sicherheit (Reserve)} \\ \hline & = \text{Mögliche Bearbeitungskraft} \end{aligned}$$

Übersteigt die Summe aller auftretenden Kräfte die zulässige Belastungskraft, dann wird der Abstützbolzen des Abstützelements zurückgedrückt und das Abstützelement dadurch beschädigt.

## Verhältnis Belastungskraft zu Spannkraft

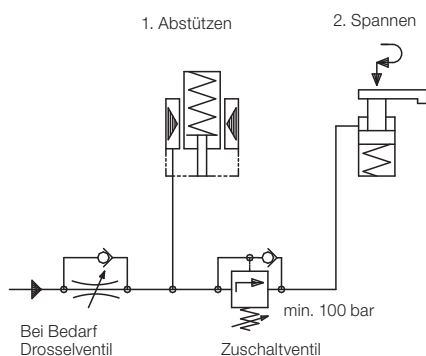
Grundsätzlich sollte die Belastungskraft der Abstützelemente mindestens doppelt so hoch sein wie die Spannkraft der Spannelemente.

**Belastungskraft  $\geq 2 \times$  Spannkraft**

## Spannen auf Abstützelement

### Steuerung der Spannfolge

Die Reihenfolge – Abstützen und Spannen – muss druckabhängig gesteuert werden, z. B. über ein Zuschaltventil.



Das Zuschaltventil muss auf einen Öffnungsdruck oberhalb des Schnittpunkts der beiden Geraden im Diagramm eingestellt werden. Ist wegen zu hohem Volumenstrom ein Drosselventil erforderlich, sollte der Einbau wie im Hydraulikplan dargestellt erfolgen.

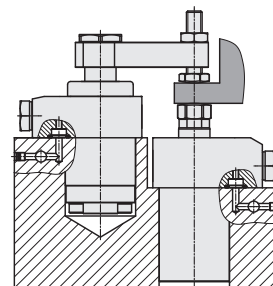
## Kombinationen Abstützelemente mit Schwenkspannern gleicher Baugröße

Um eine doppelt so hohe Belastungskraft wie Spannkraft zu erhalten, ist bei allen 3 Baugrößen der Abstützelemente ein Betriebsdruck von mindestens 200 bar erforderlich.

Der senkrechte Abstand der beiden Geraden im Bereich der eingefärbten Fläche gibt die sich ergebende maximal mögliche Bearbeitungskraft einschließlich Reserve an.

## Beispiel

Der Schwenkspanner 1895 103 (Katalogblatt B 1.880) spannt ein Werkstück auf das Abstützelement 1955 322.



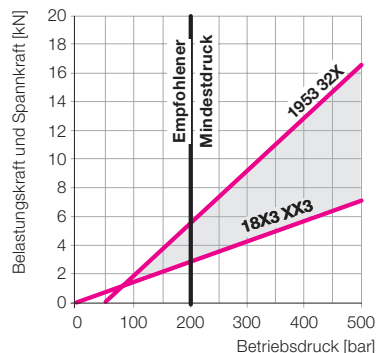
Aus dem Diagramm für die Baugröße 1955 ist zu entnehmen:

Mindestbetriebsdruck:	200 bar
Belastungskraft bei 200 bar:	14 kN
Spannkraft bei 200 bar:	7 kN

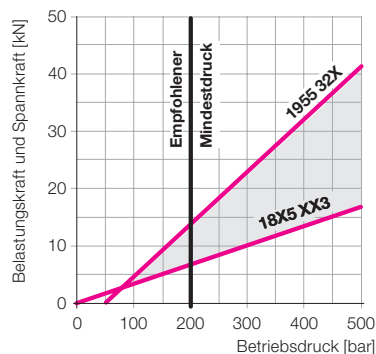
Mögliche Bearbeitungskraft bei 200 bar:

Zulässige Belastungskraft:	14 kN
– Spannkraft:	– 7 kN
<hr/>	
= Mögliche Bearbeitungskraft:	7 kN
(einschließlich Reserve)	

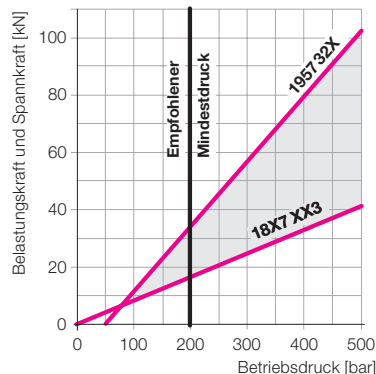
### Baugröße 1953



### Baugröße 1955



### Baugröße 1957



## Wichtiger Hinweis

Die zulässigen Belastungskräfte nach Diagramm sind statisch. Bearbeitungskräfte können aber auch Schwingungen erzeugen, deren Spitzen weit über den Mittelwert hinaus gehen. Hierfür muss ein entsprechend großer Sicherheitsfaktor eingerechnet werden.