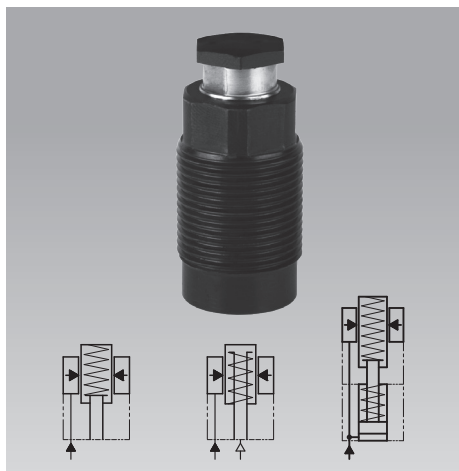
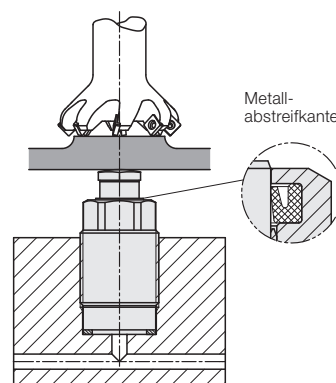


Einschraub-Abstützelemente

M 26 x 1,5, mit Metallabstreifkante, 3 Funktionsarten einfach wirkend, max. Betriebsdruck 350 bar

**Vorteile**

- Minimale Abmessungen
- Minimaler Abstand der Abstützpunkte 30 mm
- 3 Funktionsarten
- Anlagekraft durch Feder oder pneumatisch regelbar (1941900)
- Belastungskraft bis 4 kN
- Metallabstreifkante und FKM-Abstreifer
- Gehärtete und abgedichtete Druckschraube
- Korrosionsgeschützte Innenteile

**Einsatz**

Hydraulische Abstützelemente werden zum Abstützen von Werkstücken verwendet und verhindern deren Vibration und Durchbiegung während der Bearbeitung.

Die Einschraub-Bauform ermöglicht den platzsparenden direkten Einbau in den Vorrichtungskörper. Die Hydraulikölzufuhr erfolgt über gebohrte Kanäle.

Beschreibung

Im Gehäuse der Einschraub-Abstützelemente ist eine dünnwandige Klemmbuchse integriert, die bei Druckbeaufschlagung einen beweglichen Abstützbolzen ringförmig festklemmt. Für das Anlegen des Abstützbolzens am Werkstück gibt es 3 Möglichkeiten:

1. Federkraft
2. Luftdruck
3. Öldruck kombiniert mit Federkraft

Die Elemente sind gegen das Eindringen von Spänen durch eine Metallabstreifkante geschützt und gegen Flüssigkeiten abgedichtet.

Wichtige Hinweise

Abstützelemente sind nicht für die Aufnahme von Querkräften geeignet. Der Abstützbolzen darf auch nicht auf Zug beansprucht werden. Die zulässige Belastungskraft gilt für statische oder schwelende Belastung. Bearbeitungskräfte können Schwingungen erzeugen, deren Amplitude einen Mittelwert weit überschreitet, was ein Nachgeben des Abstützbolzens bewirken kann. Abhilfe: Sicherheitsfaktor oder Anzahl der Abstützelemente vergrößern. Bei Anfall kleinster Schleifspäne kann es im Bereich der Metallabstreifkante zu einem Späne-stau kommen. Abhilfe: Regelmäßige Reinigung in diesem Bereich.

Abstützelemente dürfen nur mit der abgedichteten Druckschraube betrieben werden. Für Sonderausführungen von Druckschrauben stellen wir eine Zeichnung der Innenkontur zur Verfügung.

Betriebsbedingungen, Toleranzen und sonstige Angaben siehe Blatt A 0.100.

Funktionsarten**Federkraft**

Der Stützbolzen wird durch Federkraft in der ausgefahrenen Stellung gehalten.

Beim Einlegen des Werkstücks in die Vorrichtung wird der Stützbolzen zurück gedrückt und liegt dann mit Federkraft an der abzustützen Fläche an.

Wenn das Werkstück gespannt ist, wird durch den ansteigenden Hydraulikdruck der Stützbolzen verklemt und kann dann Kräfte in Achsrichtung aufnehmen.

Nach dem Entspannen bleibt der Stützbolzen mit Federkraft am Werkstück, bis es aus der Vorrichtung genommen wird.

Luftdruck

Der Stützbolzen wird durch Federkraft in der eingefahrenen Stellung gehalten.

Bei pneumatischer Druckbeaufschlagung fährt der Stützbolzen gegen das bereits gespannte Werkstück. Die Anlagekraft ist mit einem pneumatischen Druckregelventil einstellbar.

Durch Hydraulikdruck wird der Stützbolzen dann verklemt und kann Kräfte in Achsrichtung aufnehmen.

Zum Entspannen werden Hydraulik- und Luftdruck weggenommen und der Stützbolzen mit Federkraft in Grundstellung gefahren.

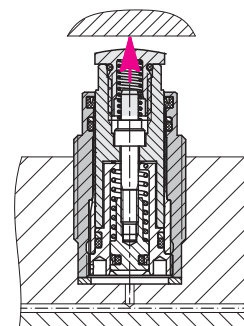
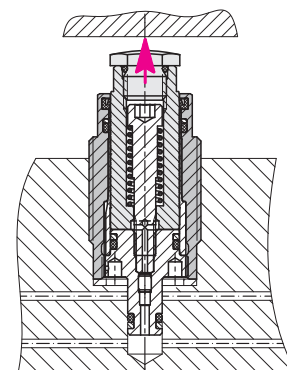
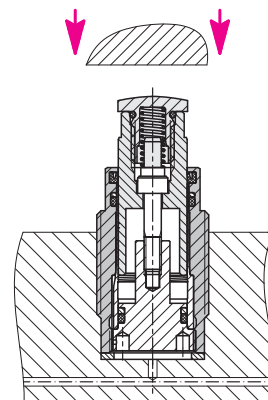
Öldruck kombiniert mit Federkraft

Der Stützbolzen wird durch Federkraft in der eingefahrenen Stellung gehalten.

Bei hydraulischer Druckbeaufschlagung fährt der kleine Kolben aus und legt den Stützbolzen mit Federkraft an das bereits gespannte Werkstück an.

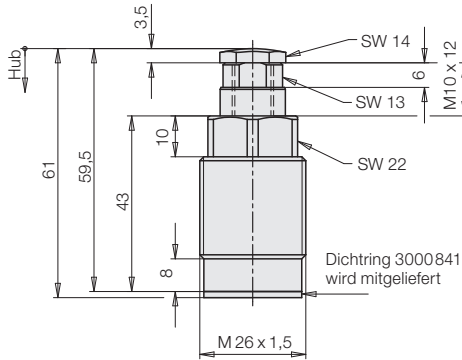
Durch den weiter ansteigenden Hydraulikdruck wird der Stützbolzen verklemt und kann Kräfte in Achsrichtung aufnehmen.

Zum Entspannen wird der Hydraulikdruck weggenommen. Der kleine Kolben fährt mit Federkraft in Grundstellung und nimmt dabei den Stützbolzen mit.

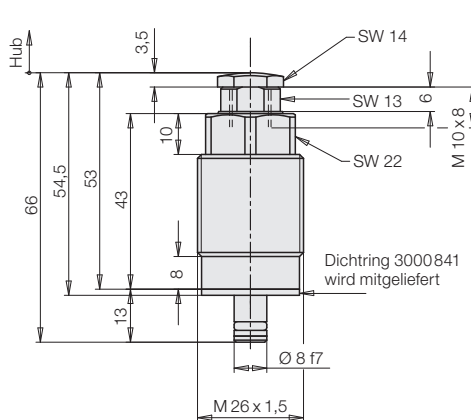


Abmessungen Technische Daten • Zubehör

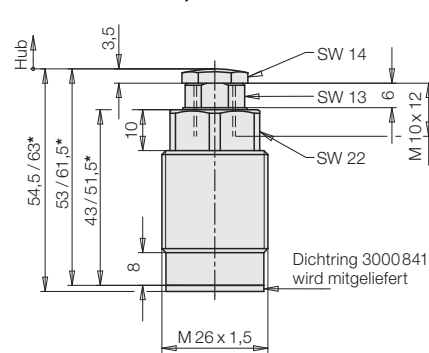
Federkraft Bestell-Nr. 1940900



Luftdruck Bestell-Nr. 1941900



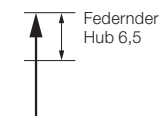
Öldruck kombiniert mit Federkraft Bestell-Nr. 1942900 1942925 Hub 6,5 Hub 15*



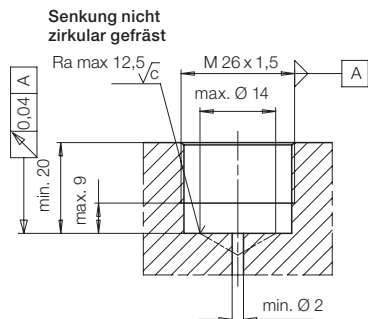
Hub 6,5

Hub 15*

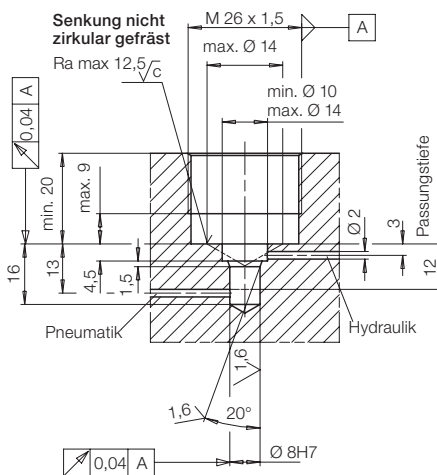
Federnder
Hub 6,5



Einschraubbohrung für 1940 und 1942



Einschraubbohrung für 1941



Zubehör für 1942900 und 1942925

Drosselscheibe Ø 0,5

Bestell-Nr.

3420395

Technische Daten

Zul. Belastungskraft (350 bar)	[kN]	4
Abstützbolzen-Ø	[mm]	16
Hub	[mm]	6,5
	[mm]	15
Federnder Hub*	[mm]	6,5
Ölbedarf pro Hub	[cm ³]	0,42
	[cm ³]	0,96
Zul. Volumenstrom	[cm ³ /s]	25
Max. Betriebsdruck	[bar]	350
Empfohlener Mindestdruck	[bar]	100
Bolzenanstellkraft bei 1 bar Luftdruck (1941900, Federkraft abziehen)	[N]	20
Federkraft min./max.	[N]	15/25
Elastische Längenänderung bei Belastung und 350 bar	[µm/kN]	3
Max. Betriebstemperatur	[°C]	80
Anzugsmoment	[Nm]	50
Masse ca.	[kg]	0,2

* Im Bereich des federnden Hubes liegt der Stützbolzen mit Federkraft am Werkstück an.

Zulässige Belastungskraft F in Abhängigkeit des Betriebsdrucks p

