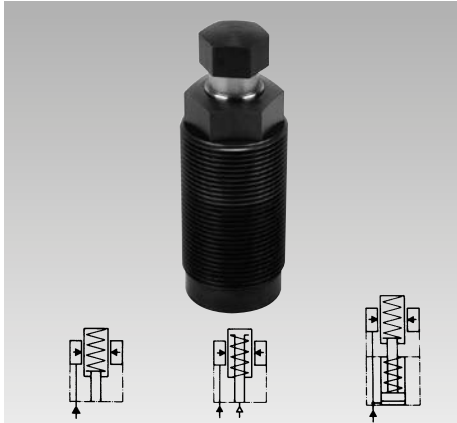




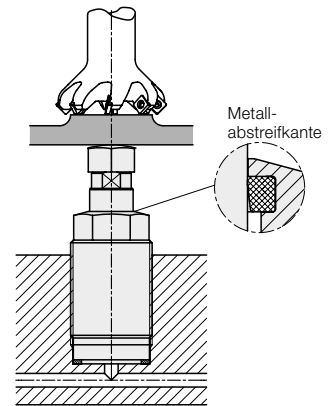
Einschraub-Abstützelemente

M 30 x 1,5, Metallabstreifkante, 2 Baugrößen, 3 Funktionsarten, einfach wirkend, max. Betriebsdruck 500 bar



Vorteile

- Platz sparende Einschraubausführung
- 2 Baugrößen
- 3 Funktionsarten
- Anlagekraft durch Feder oder pneumatisch regelbar (19410X2)
- Belastungskraft 6,5 bzw. 9,5 kN
- Metallabstreifkante und FKM-Abstreifer
- Korrosionsgeschützte Innenteile
- Anschlussgehäuse als Zubehör



Einsatz

Hydraulische Abstützelemente werden zum Abstützen von Werkstücken verwendet und verhindern deren Vibration und Durchbiegung während der Bearbeitung.

Die Einschraub-Bauform ermöglicht den platzsparenden direkten Einbau in den Vorrichtungskörper. Die Hydraulikölzufuhr erfolgt über gebohrte Kanäle.

Beschreibung

Im Gehäuse der Einschraub-Abstützelemente ist eine dünnwandige Klemmbuchse integriert, die bei Druckbeaufschlagung einen beweglichen Abstützbolzen ringförmig festklemmt. Für das Anlegen des Abstützbolzens am Werkstück gibt es 3 Möglichkeiten:

1. Federkraft
2. Luftdruck
3. Öldruck kombiniert mit Federkraft

Die Elemente sind gegen das Eindringen von Spänen durch eine Metallabstreifkante geschützt und gegen Flüssigkeiten abgedichtet.

Wichtige Hinweise!

Abstützelemente sind nicht für die Aufnahme von Querkräften geeignet. Der Abstützbolzen darf auch nicht auf Zug beansprucht werden. Die zulässige Belastungskraft gilt für statische oder schwelende Belastung. Bearbeitungskräfte können Schwingungen erzeugen, deren Amplitude einen Mittelwert weit überschreitet, was ein Nachgeben des Abstützbolzens bewirken kann. Abhilfe: Sicherheitsfaktor oder Anzahl der Abstützelemente vergrößern. Bei Anfall kleinster Schleifspäne kann es im Bereich der Metallabstreifkante zu einem Spänestau kommen. Abhilfe: Regelmäßige Reinigung in diesem Bereich.

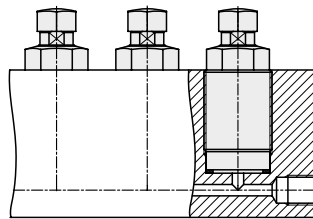
Abstützelemente dürfen nur mit der abgedichteten Druckschraube betrieben werden.

Für Sonderausführungen von Druckschrauben stellen wir eine Zeichnung der Innenkontur zur Verfügung.

Betriebsbedingungen, Toleranzen und sonstige Angaben siehe Blatt A 0.100.

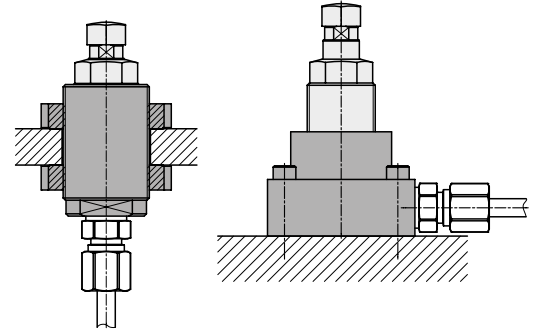
Einbau- und Anschlussmöglichkeiten

Gebohrte Kanäle



Rohrgewinde

mit Zubehör Anschlussgehäuse mit Außengewinde mit Flansch



Kombination mit Spannelementen

Dabei müssen Belastungs- und Spannkraft aufeinander abgestimmt werden, damit zur Aufnahme von Bearbeitungskräften durch das Einschraub-Abstützelement noch eine ausreichende Reserve bleibt.

Überschlagsrechnung:

Min. Belastungskraft $\geq 2 \times$ Spannkraft

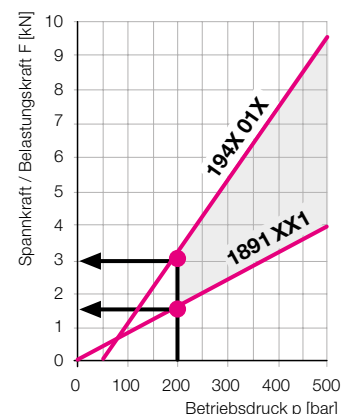
Nebenstehendes Diagramm zeigt den Verlauf der Belastungs- und Spannkraft für die mögliche Kombination 194X01X mit einem Einschraub-Schwenkspanner 1891XX1 nach Blatt B 1.891. Der senkrechte Abstand der beiden Geraden im Bereich der eingefärbten Fläche gibt die maximal mögliche Bearbeitungskraft einschließlich Reserve an.

Beispiel

Einschraub-Schwenkspanner 1891101 und Einschraub-Abstützelement 1942012. Betriebsdruck 200 bar
Nach Diagramm:

zul. Belastungskraft	3,0 kN
– Spannkraft	1,5 kN
Mögliche Bearbeitungskraft	1,5 kN

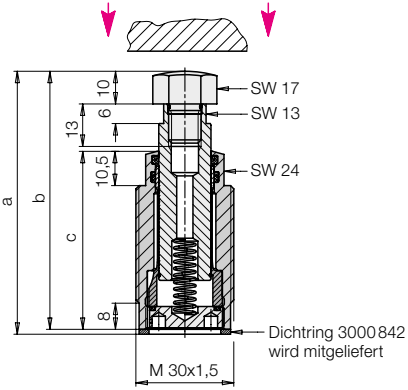
Reicht diese Kraft nicht, kann das Abstützelement auch mit 500 bar beaufschlagt werden. Der Schwenkspanner wird dann im Druck reduziert.



Abmessungen Technische Daten • Zubehör

Federkraft

Grundstellung: Bolzen ausgefahren
Anlegen mit Federkraft



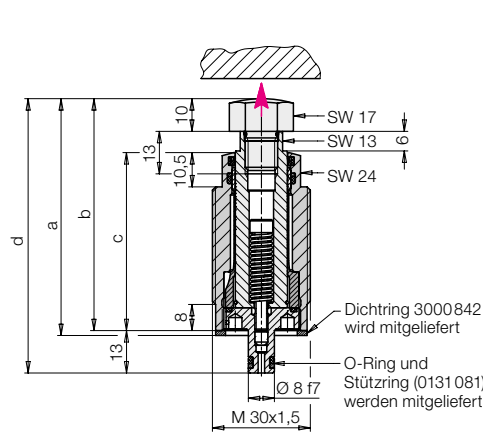
Zul. Belastungs- kraft	[kN]	6,5	9,5
Hub	[mm]	8	8
a	[mm]	80,5	90,5
b	[mm]	79	89
c	[mm]	54,5	64,5

Federkraft min./max.	[N]	7/12	7/12
Bestell-Nr.		1940002	1940012

Zubehör	Bestell-Nr.
Anschlussgehäuse Flansch	3467111
Anschlussgehäuse M38 x 1,5	3467086
Nutmutter M38 x 1,5	3300088

Luftdruck

Grundstellung: Bolzen eingefahren
Ausfahren und Anlegen mit Luftdruck



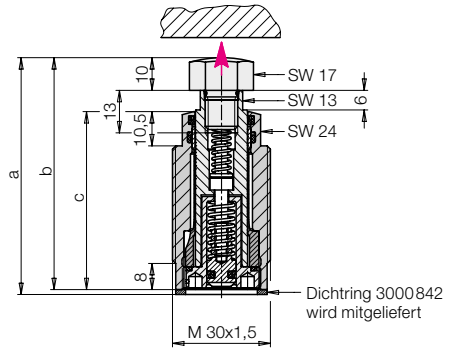
Zul. Belastungs- kraft	[kN]	6,5	9,5
Hub	[mm]	8	8
a	[mm]	72,5	82,5
b	[mm]	71	81
c	[mm]	54,5	64,5
d	[mm]	84	94

Federkraft min./max.	[N]	20/30	20/30
Bestell-Nr.		1941002	1941012

Zubehör	Bestell-Nr.
Anschlussgehäuse Flansch	3467112

Öldruck mit Federkraft

Grundstellung: Bolzen eingefahren
Ausfahren mit Hydraulik und Anlegen mit Federkraft

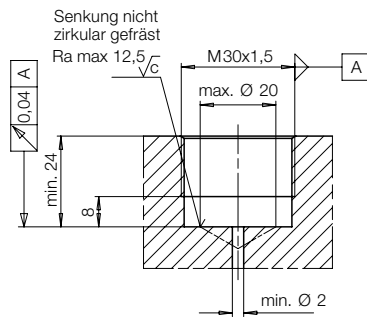


Zul. Belas- tungskraft [kN]	6,5	6,5	9,5	9,5	
Hub	[mm]	8	15	8	15
a	[mm]	72,5	79,5	82,5	89,5
b	[mm]	71	78	81	88
c	[mm]	54,5	64,5	64,5	71,5

Federkraft min./max.	[N]	16/33	10/22	16/33	10/22
Bestell-Nr.		1942 -002	-007	-012	-017

Zubehör	Bestell-Nr.
Anschlussgehäuse Flansch	3467111
Anschlussgehäuse M38 x 1,5	3467086
Nutmutter M38 x 1,5	3300088
Drosselscheibe Ø 0,5 mm	3420386

Einschraubbohrung für 1940 und 1942

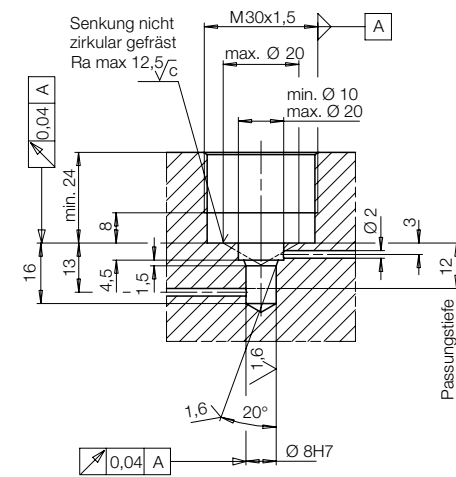


Technische Daten

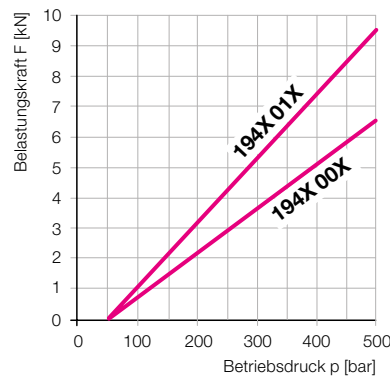
Abstützbolzen-Ø	[mm]	16
Hub	[mm]	8/15
Ölbedarf pro Hub	[cm³]	0,5/1
Zulässiger Volumenstrom*	[cm³/s]	25
Bolzenanstellkraft bei 1 bar Luftdruck (1941) (Federkraft abziehen!)	[N]	20
Empfohlener Mindestdruck	[bar]	100
Elastische Längenänderung bei Belastung und 500 bar	[mm/kN]	0,004
max. Betriebstemperatur	[°C]	80
Anzugsmoment	[Nm]	60
Masse ca.	[kg]	0,3

* Bei Bedarf Drosselscheibe Ø 0,5 mm in
Dichtring einlegen (siehe Zubehör 1942)

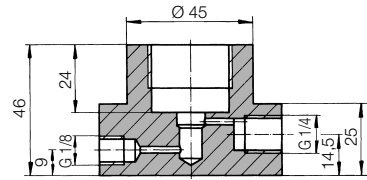
Einschraubbohrung für 1941



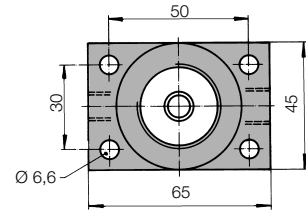
Zulässige Belastungskraft F in Abhängigkeit des Betriebsdrucks p



Anschlussgehäuse Flansch



nur bei 3467112 (für 1941)



Anschlussgehäuse M38x1,5

