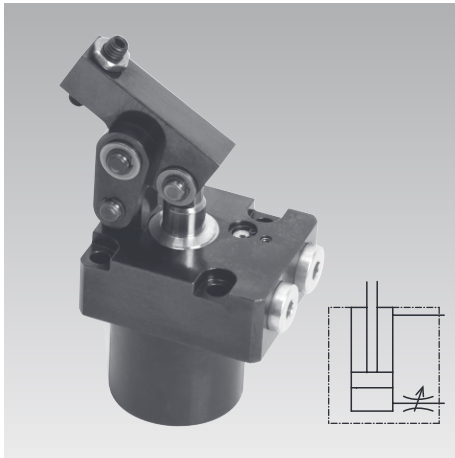


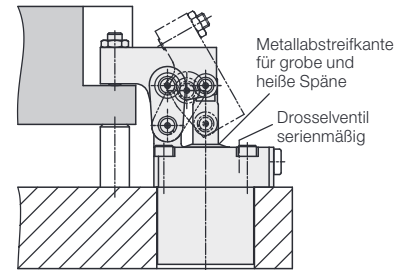


## Hebelspanner 70 bar mit Drosselventil, Metallabstreifkante und optionaler Positionskontrolle doppelt wirkend, max. Betriebsdruck 70 bar



### Vorteile

- Hohe Spannkraft im Niederdruckbereich
- Sehr kurze Spannzeit (min. 0,5 s)
- Drosselventil serienmäßig, leicht von oben einstellbar
- Kompakte Bauform teilweise versenkbar
- Hebelbolzen gleitgelagert
- 3 Spannrichtungen wählbar
- Querkraftfreie Spannung möglich
- Spannhebel in schmale Taschen einschwenkbar
- Langer Spannhebel an Werkstückkontur anpassbar
- FKM-Abstreifer durch Metallabstreifkante geschützt
- Positionskontrollen als Zubehör lieferbar
- Einbaulage beliebig



### Einsatz

Hydraulische Hebelspanner werden zum Spannen von Werkstücken eingesetzt, bei denen die Spannpunkte zum Be- und Entladen der Vorrichtung frei sein müssen.

Als Spannfläche genügt am Werkstück eine Tasche, die nur wenig breiter als der Spannhebel ist.

Die besondere Kinematik ermöglicht eine querkraftfreie Spannung von verzugempfindlichen Werkstücken.

Diese Baureihe mit 70 bar Betriebsdruck ist für den direkten Anschluss an die Niederdruckhydraulik von Werkzeugmaschinen ausgelegt. In Verbindung mit den optionalen pneumatischen oder elektrischen Positionskontrollen eignen sich die Hebelspanner besonders für

- Vollautomatische Fertigungssysteme mit sehr kurzen Taktzeiten
- Spannvorrichtungen mit Werkstückwechsel durch Handlingsysteme
- Transferstraßen
- Prüf- und Testsysteme für Motoren, Getriebe und Achsen
- Montagelinien
- Sonderbearbeitungsmaschinen

### Beschreibung

Der Hebelspanner ist ein doppelt wirkender Hydraulikzylinder mit integriertem Spannhebel. Bei Druckbeaufschlagung fährt der Kolben aus und schwenkt den Spannhebel über die Schwinge nach vorn und gleichzeitig nach unten auf das Werkstück. Die Kolbenkraft wird dabei um 180° umgelenkt und steht, abhängig von der Hebellänge, als Spannkraft zur Verfügung (siehe Seite 4).

Die Kinematik ist so ausgelegt, dass keine Querkräfte in das Werkstück gelangen, wenn die Spannfläche auf einer Höhe mit dem Drehpunkt des Spannhebels ist (siehe Vergleich „Kräfte an der Spannstelle“).

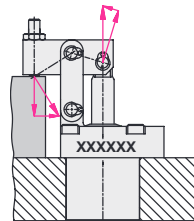
Die 3 lieferbaren Spannrichtungen (L, G, R) erleichtern die Anpassung an die Werkstückform oder an die hydraulischen Anschlussmöglichkeiten.

Alle Baugrößen sind optional mit Schaltstange für externe Positionskontrollen lieferbar.

Elektrische und pneumatische Positionskontrollen für die Spann- und die Entspannstellung sind als Zubehör lieferbar.

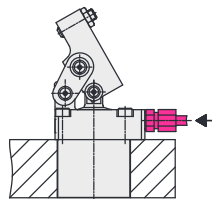
### Kräfte an der Spannstelle

#### Konventionelle Hebelmechanik anderer Hersteller



### Einbau- und Anschlussmöglichkeiten

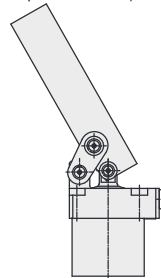
#### Rohrgewinde



### Ausführungen

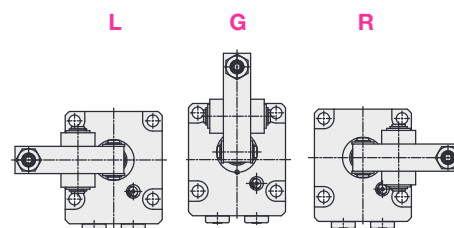
#### Ohne Schaltstange

(Option Langer Spannhebel)

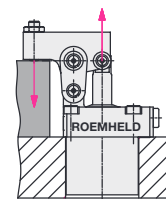


### Spannrichtung

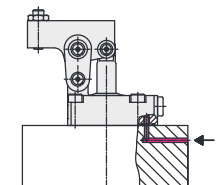
Kennbuchstabe



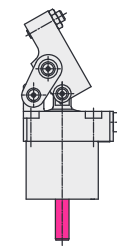
### Querkraftfreie Hebelmechanik System ROEMHELD



### Gebohrte Kanäle



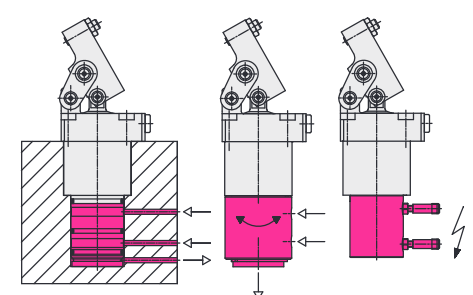
### Mit Schaltstange



### Zubehör Positionskontrollen

#### Pneumatisch

#### Elektrisch

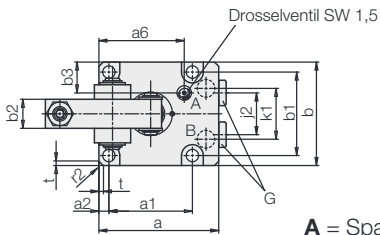
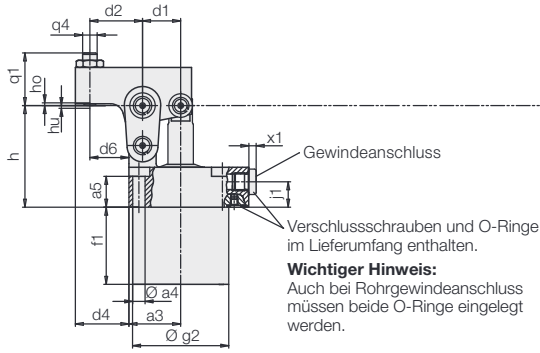


**Wichtige Hinweise** siehe Seite 6.

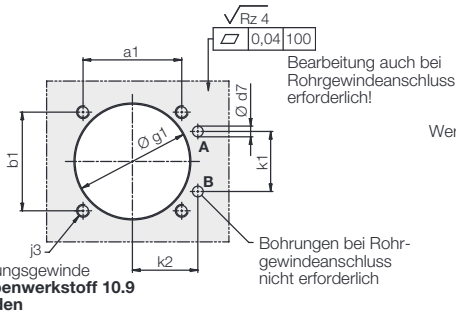
# Ausführungen: Ohne / Mit Schaltstange Abmessungen • Zubehör

## Ohne Schaltstange 1826G7X31

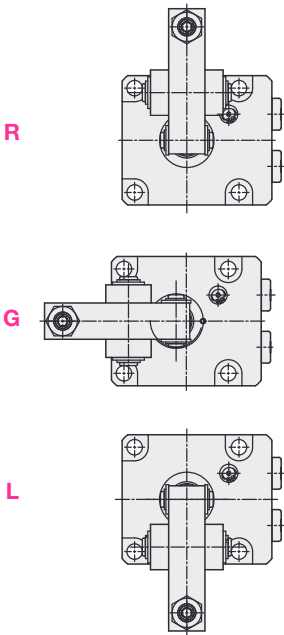
Spannhebel mit Druckschraube



### Anschlussbild



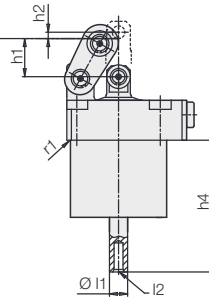
### Spannrichtung



X = Kennbuchstabe für Bestell-Nr.

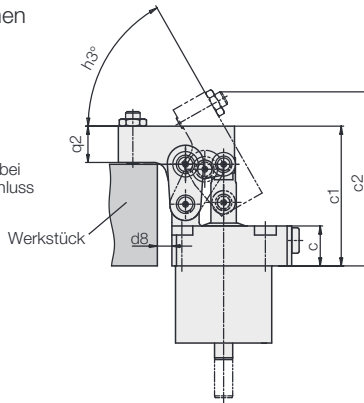
## Mit Schaltstange 1826G7X40

Ohne Spannhebel



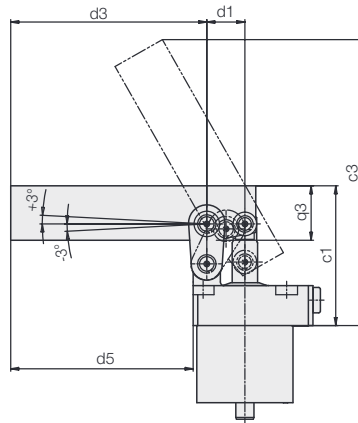
## Mit Schaltstange 1826G7X41

Spannhebel mit Druckschraube

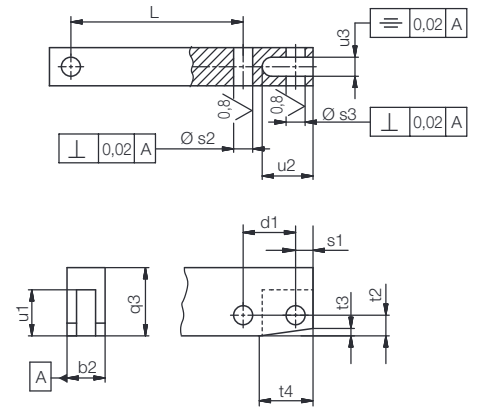


## Mit Schaltstange 1826G7X42

Spannhebel lang

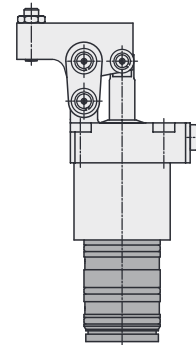


## Anschlussmaße bei Eigenfertigung des Spannhebels

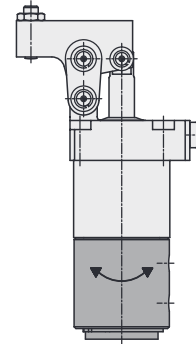


## Zubehör

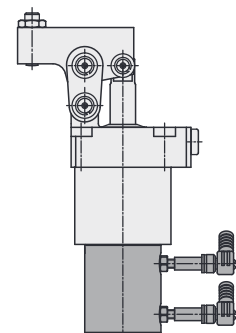
Pneumatische Positionskontrolle (Seite 5)  
Einsteckausführung



Anschluss Rohrgewinde



Induktive Positionskontrolle (Seite 6)

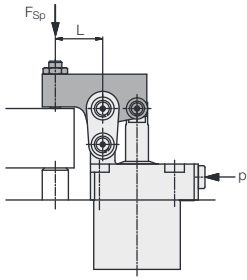


# Technische Daten

Baugröße			1	2	3	4	5
Spannkraft max.	bei Spannhebellänge d2						
	ohne Schaltstange	[kN]	2,6	3,5	4,4	7,3	12,1
	mit Schaltstange	[kN]	2,3	3,1	4	6,8	11,5
Kolbenkraft	ohne Schaltstange	[kN]	3,4	4,9	6,7	10,6	17,2
	mit Schaltstange	[kN]	3	4,3	6,1	9,8	16,4
Kolben-Ø		[mm]	25	30	35	44	56
Kolbenstangen-Ø		[mm]	12	14	14	16	22
Kolbenhub		[mm]	18,7	20,7	24	26	32
Kolbenfläche	Spannen						
	ohne Schaltstange	[cm <sup>2</sup> ]	4,9	7,06	9,62	15,2	24,6
	mit Schaltstange	[cm <sup>2</sup> ]	4,4	6,28	8,83	14	23,4
	Entspannen	[cm <sup>2</sup> ]	3,77	5,52	8,08	13,1	20,8
Ölbedarf	Spannen						
	ohne Schaltstange	[cm <sup>3</sup> ]	9,2	14,7	23,1	39,6	78,8
	mit Schaltstange	[cm <sup>3</sup> ]	8,3	13	21,2	36,6	75,2
	Entspannen	[cm <sup>3</sup> ]	7,1	11,45	19,4	34,3	66,7
Zul. Volumenstrom		[cm <sup>3</sup> /s]	16	25	40	75	150
a		[mm]	55	60	66	82	96
a1		[mm]	35	40	46	56	68
a2		[mm]	5	5	5,5	7	9
a3		[mm]	22,5	25	28,5	35	43
Ø a4		[mm]	5,6	5,6	6,8	9	11
a5		[mm]	18	17	17	20	20
a6		[mm]	37,5	41	47	57	70,3
b		[mm]	45	50	57	70	86
b1		[mm]	35	40	46	56	68
b2 -0,05		[mm]	12	12	16	19	22
b3		[mm]	15,5	14	17	20	24
c		[mm]	22	20,8	22	26	32
c1		[mm]	63,5	68,5	77	93	110
c2		[mm]	79,8	85,5	97	116,5	138,9
c3		[mm]	129,1	152,8	157,6	204	226,8
d1		[mm]	16,5	18,5	21	24,5	30,5
d2		[mm]	20	23,5	29	32	39
d3		[mm]	88	110,5	108	148,5	159,5
d4		[mm]	20	23	29,5	31,5	37,5
d5		[mm]	82	104	100,5	138	147
d6		[mm]	14	17	21,5	21,5	26,5
Ø d7 max.		[mm]	4	4	4	6	6
d8 min.		[mm]	3	4	7	7	8
G		[mm]	33,5	39,5	42,5	47	55
Ø g1 max.		[mm]	40	48	54	64	79
Ø g2 ±0,1		[mm]	39	47	53	63	78
h	idealer Spannpunkt	[mm]	48,5	51,5	56	67	79
ho	Spannbereichende, oben	[mm]	1	1,2	1,5	1,8	2
hu	Spannbereichende, unten	[mm]	1,1	1,3	1,5	1,7	2,1
h1	Hub bis idealer Spannpunkt	[mm]	15,7	17,7	21	23	29
h2	Hub bis Spannwegende	[mm]	3	3	3	3	3
h3		[°]	57,6	58,6	60,4	57,6	57,4
h4	Entspannstellung	[mm]	60,2	68,2	72,6	78,1	93,6
j1		[mm]	12,5	12,8	14	14	14
j2		[mm]	20	22	23	30	38
j3	Befestigungsgewinde		M5	M5	M6	M8	M10
k1		[mm]	22	24	28	36	45
k2		[mm]	25	28	30,5	36	42
Ø l1 f7		[mm]	8	10	10	12	12
l2			M5x15 tief	M6x11,5 tief	M6x11,5 tief	M8x16 tief	M8x16 tief
q1		[mm]	26	26	29	39	48
q2		[mm]	14	16	20	25	30
q3		[mm]	21,5	26	30	36,5	45
q4		[mm]	M6	M6	M8	M10	M12
r1		[mm]	0,4	0,4	0,4	0,4	0,4
r2		[mm]	7	9	9	11	12
s1		[mm]	5,5	6	6	7	10
Ø s2 H7		[mm]	6	8	8	10	14
Ø s3 H7		[mm]	6	6	7	8	12
t		[mm]	2,4	3,9	2,5	4	4,7
t2		[mm]	6,5	9	9	10,5	14
t3		[mm]	4	3	4,3	5,1	6,6
t4		[mm]	4	17	22	22	31
u1		[mm]	14,5	17,5	17,5	19	28
u2		[mm]	16	16,5	17	19	26
u3 +0,1		[mm]	6,1	6,1	8,1	10,1	11,1
x1		[mm]	4	4	4	5	5
Masse		[kg]	1	1,2	1,5	2,6	4,5
<b>Bestell-Nr. ohne Schaltstange</b>							
ohne Spannhebel			<b>1826X7130</b>	<b>1826X7230</b>	<b>1826X7330</b>	<b>1826X7430</b>	<b>1826X7530</b>
Spannhebel mit Druckschraube			<b>1826X7131</b>	<b>1826X7231</b>	<b>1826X7331</b>	<b>1826X7431</b>	<b>1826X7531</b>
Spannhebel lang			<b>1826X7132</b>	<b>1826X7232</b>	<b>1826X7332</b>	<b>1826X7432</b>	<b>1826X7532</b>
<b>Bestell-Nr. mit Schaltstange</b>							
ohne Spannhebel			<b>1826X7140</b>	<b>1826X7240</b>	<b>1826X7340</b>	<b>1826X7440</b>	<b>1826X7540</b>
Spannhebel mit Druckschraube			<b>1826X7141</b>	<b>1826X7241</b>	<b>1826X7341</b>	<b>1826X7441</b>	<b>1826X7541</b>
Spannhebel lang			<b>1826X7142</b>	<b>1826X7242</b>	<b>1826X7342</b>	<b>1826X7442</b>	<b>1826X7542</b>
<b>Ersatz-O-Ring</b>			[mm]				
Bestell-Nr.			7 x 1,5	7 x 1,5	7 x 1,5	8 x 1,5	8 x 1,5
			<b>3000342</b>	<b>3000342</b>	<b>3000342</b>	<b>3000343</b>	<b>3000343</b>

X = Kennbuchstabe siehe Seite 2

## Spannkraftberechnungen



1. Spannhebellänge L ist bekannt

1.1 Zulässiger Betriebsdruck

$$p = \frac{B}{(C/L) + 1} \leq 70 \text{ [bar]}$$

1.2 Effektive Spannkraft

$$(p_{zul} > 70 \text{ bar}) \rightarrow F_{Sp} = \frac{A}{L} * 70 \text{ [kN]}$$

$$(p_{zul} < 70 \text{ bar}) \rightarrow F_{Sp} = \frac{A}{L} * p_{zul} \text{ [kN]}$$

2. Min. Spannhebellänge

$$L_{min.} = \frac{C}{(B/p) - 1} \text{ [mm]}$$

L, L<sub>min.</sub> = Spannhebellänge [mm]

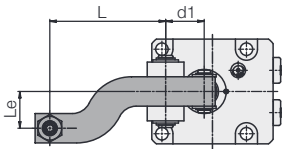
p, p<sub>zul.</sub> = Betriebsdruck [bar]

A, B, C, = Konstanten nach Tabelle

A\*, B\* für Ausführungen mit Schaltstange

1826	71	72	73	74	75
<b>A</b>	0,73	1,18	1,82	3,35	6,76
<b>A*</b>	0,65	1,05	1,67	3,11	6,45
<b>B</b>	121,97	119,6	115,62	118,23	119,27
<b>B*</b>	135,89	134,4	125,9	127,73	125
<b>C</b>	14,85	16,65	18,9	22,05	27,45

## Exzentrischer Spannhebel



Die Diagramme geben für eine beliebige Kombination von Spannhebellänge L und Exzentrizität Le den zulässigen Betriebsdruck an.

$$\text{Formel } p_{zul} = \frac{X * L}{(Y * Le) + L + Z} \text{ [bar]}$$

L = Spannhebellänge, Le = Exzentrizität [mm]

X, Y, Z = Konstante nach Tabelle

X\* für Ausführungen mit Schaltstange

1826	71	72	73	74	75
<b>X</b>	127,77	125,12	120,69	123,6	124,75
<b>X*</b>	142,34	140,76	131,43	133,49	130,74
<b>Y</b>	3,666	3,7	3,5	3,379	3,588
<b>Z</b>	16,5	18,5	21	24,5	30,5

**Beispiel:** Hebelspanner 1826G72

Sonderspannhebel L = 60 mm

Exzentrizität Le = 45 mm

Nach Diagramm: p<sub>zul</sub> = ca. 30 bar

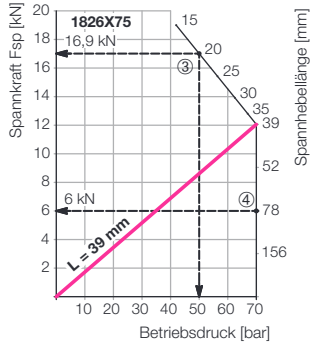
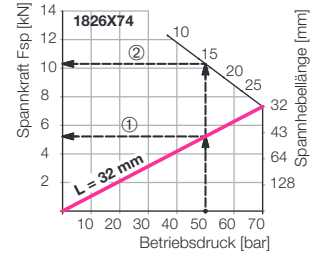
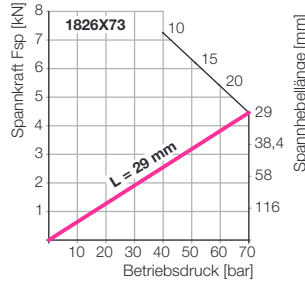
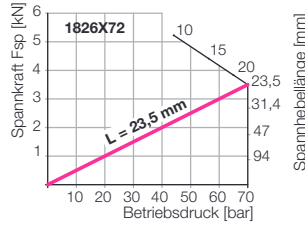
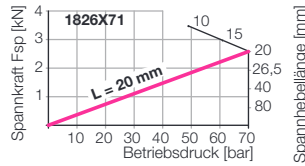
Nach Formel:

$$p_{zul} = \frac{X * L}{(y * Le) + L + Z} = \frac{125,12 * 60}{(3,7 * 45) + 60 + 18,5}$$

$$p_{zul} = 30,64 \text{ bar}$$

Effektive Spannkraft (Formel siehe oben)

$$F_{Sp} = \frac{A}{L} * p_{zul} = \frac{1,18}{60} * 30,64 = 0,6 \text{ kN}$$



**Beispiel 1:** Hebelspanner 1826G7432  
p = 50 bar; L = 32 mm

Effektive Spannkraft

$$F_{Sp} = \frac{A}{L} * p = \frac{3,35}{32} * 50 = 5,2 \text{ kN}$$

**Beispiel 2:** Hebelspanner 1826G7432  
p = 50 bar

Min. Spannhebellänge

$$L_{min} = \frac{C}{(B/p) - 1} = \frac{22,05}{(118,23/50) - 1} = 16 \text{ mm}$$

Effektive Spannkraft

$$F_{Sp} = \frac{A}{L} * p = \frac{3,35}{16} * 50 = 10,4 \text{ kN}$$

**Beispiel 3:** Hebelspanner 1826G7532  
Sonderspannhebel L = 20 mm

Zulässiger Betriebsdruck

$$p_{zul} = \frac{B}{(C/L) + 1} = \frac{119,26}{(27,45/20) + 1} = 50,2 \text{ bar}$$

Effektive Spannkraft

$$F_{Sp} = \frac{A}{L} * p_{zul} = \frac{6,76}{20} * 50,2 = 16,96 \text{ kN}$$

**Beispiel 4:** Hebelspanner 1826G7532  
Sonderspannhebel L = 78 mm

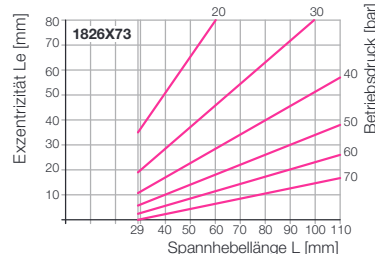
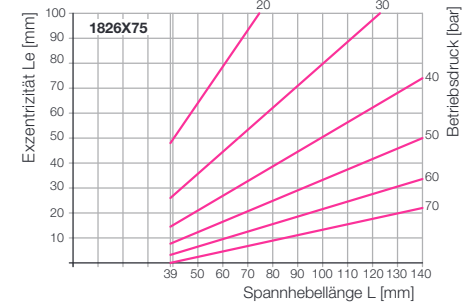
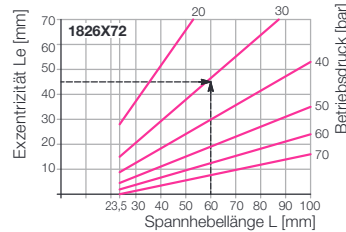
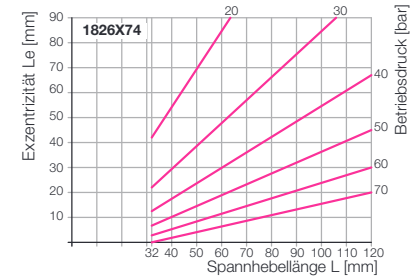
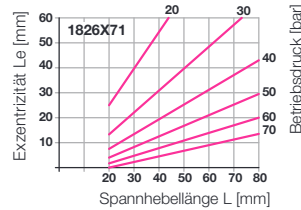
Zulässiger Betriebsdruck

$$p_{zul} = \frac{B}{(C/L) + 1} = \frac{119,26}{(27,45/78) + 1} = 88,2 \text{ bar}$$

Effektive Spannkraft

$$\text{Der max. Betriebsdruck ist 70 bar, deshalb } F_{Sp} = \frac{A}{L} * 70 = \frac{6,76}{78} * 70 = 6 \text{ kN}$$

## Zulässiger Betriebsdruck p<sub>zul</sub> bei exzentrischer Lage des Spannpunkts



## Wichtiger Hinweis

Die exzentrische Belastung verursacht einen einseitigen Verschleiß der Laschenbolzen und damit eine zunehmenden Verdrehung des Spannhebels um die Längsachse. Empfehlung: Regelmäßige optische Kontrolle

# Zubehör

## Pneumatische Positionskontrolle (nicht einstellbar)

### Einsatz

Die pneumatische Positionskontrolle meldet durch Verschließen zweier Bohrungen folgende Zustände:

1. Kolben eingefahren und Spannhebel in Ausgangsstellung
2. Kolben im Spannbereich und Spannhebel in Spannstellung

Für jede Kontrollfunktion muss eine Pneumatikleitung auf die Spannvorrichtung geführt werden.

### Beschreibung

Wird eine Schaltposition angefahren, steigt der Luftdruck in der Zuleitung an und betätigt einen Differenzdruckschalter oder einen elektro-pneumatischen Druckschalter.

### Pneumatikanschluss

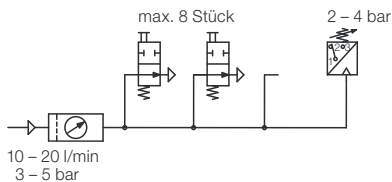
#### Einsteckausführung

Der Hebelspanner wird mit der montierten Positionskontrolle und eingelegten O-Ringen in die Aufnahmebohrung gesteckt und ist damit sofort einsatzbereit.

#### Anschlussgehäuse

Das Anschlussgehäuse wird auf die Einsteckausführung gesteckt und durch den mitgelieferten Sicherungsring gehalten. Die Pneumatikanschlüsse M5 sind um 360° drehbar.

#### Abfrage durch Pneumatik-Druckschalter



Zur Auswertung des pneumatischen Druckanstiegs können handelsübliche Pneumatik-Druckschalter verwendet werden. Man kann mit einem Druckschalter bis zu 8 Positionskontrollen abfragen (siehe Schaltplan).

Zu beachten ist, dass pneumatische Abfragen nur dann prozesssicher funktionieren, wenn Luftdruck und Luftmenge gedrosselt werden.

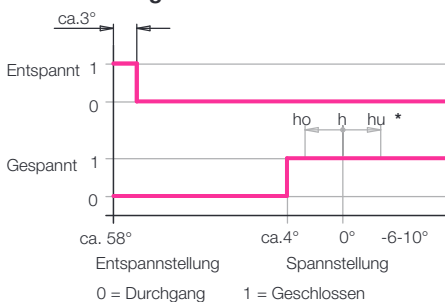
### Technische Daten

Anschluss	Gebohrte Kanäle oder Gewinde M5
Nennweite	2 mm
Max. Luftdruck	10 bar
Betriebsdruckbereich	3... 5 bar
Differenzdruck *) bei	
3 bar Systemdruck	min. 1,5 bar
5 bar Systemdruck	min. 3,5 bar
Luftvolumen **)	10... 20 l/min

\*) Mindestdruckdifferenz, wenn eine oder mehrere Positionskontrollen nicht betätigt sind.

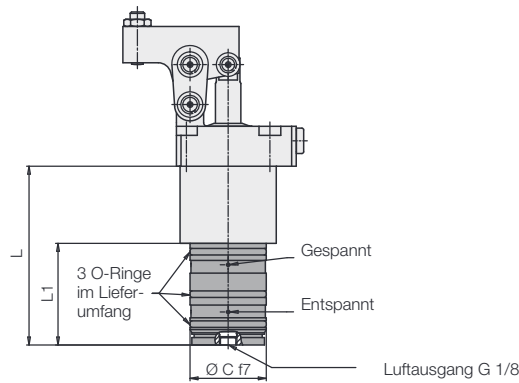
\*\*) Zur Messung des Volumenstroms gibt es geeignete Geräte.

### Funktionsdiagramm

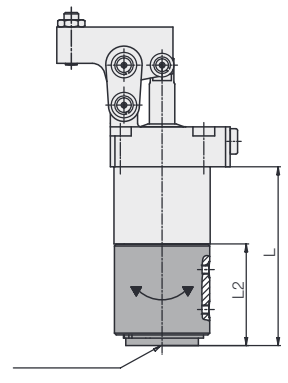


\* Maße siehe Seite 2 und 3

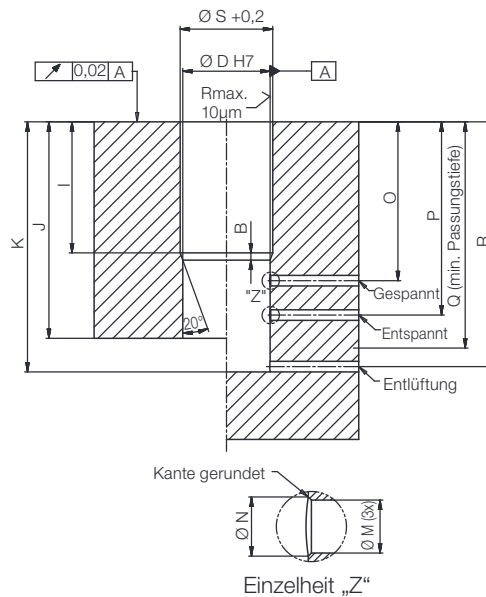
### Einsteckausführung



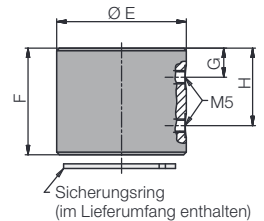
### Anschluss Rohrgewinde



### Aufnahmebohrung



### Anschlussgehäuse



Baugröße	1	2	3	4	5
Ø A ±0,1	[mm] 39	47	53	63	78
B	[mm] 1,3	2	2	2	2
Ø C f7	[mm] 38	42	42	45	45
Ø D H7	[mm] 38	42	42	45	45
Ø E	[mm] 49	53	52,5	62,5	62,5
F	[mm] 40,3	46	50	54	60
G	[mm] 11	13	14	14	15
H	[mm] 29,3	33	36	40	45
I +0,2	[mm] 34	40	43	47,5	55,5
J min.	[mm] 78	87	91	100	114
K min.	[mm] 84	95	100	109	123
L	[mm] 82,5	93,5	98,5	107	121,5
L1	[mm] 49	54	56	60	66,5
L2	[mm] 46,15	53,85	55,8	59,8	65,8
Ø M	[mm] 4	4	4	4	4
Ø N	[mm] 5	5	5	5	5
O	[mm] 46	52	55,5	60	70,6
P	[mm] 65	74	80	86	100,5
Q min.	[mm] 77	85	90	98,5	113
R	[mm] 79,5	90,5	95,5	104	118,5
Ø S max.	[mm] 40	48	54	64	79

### Bestell-Nr.

Einsteckausführung mit 4 Schrauben	<b>0353341</b>	<b>0353342</b>	<b>0353343</b>	<b>0353344</b>	<b>0353345</b>
Anschlussgehäuse zum Nachrüsten der Einsteckausführung	<b>0353341A</b>	<b>0353342A</b>	<b>0353343A</b>	<b>0353344A</b>	<b>0353345A</b>

# Zubehör

## Elektrische Positionskontrolle • Wichtige Hinweise

### Einsatz

Die elektrische Positionskontrolle meldet durch Bedämpfung von zwei induktiven Näherungsschaltern folgende Zustände:

1. Kolben eingefahren und Spannhebel in Ausgangsstellung.
2. Kolben ausgefahren und Spannhebel in Spannstellung.

Für jede Kontrollfunktion muss eine elektrische Leitung auf die Spannvorrichtung geführt werden.

### Beschreibung

Die elektrische Positionskontrolle kann bei allen Hebelspannern mit Schaltstange (1826X7X4X) auch nachträglich angebaut werden.

Im Lieferumfang enthalten sind:

- 1 Signalhülse mit Schraube
- 1 Adapter mit 4 Senkschrauben
- 1 Steuergehäuse mit 3 Gewindestiften
- 2 Induktive Näherungsschalter mit Winkelstecker (wenn mitbestellt)

Die Signalhülse wird an der Schaltstange angeschraubt. Der Adapter wird mit 4 Senkschrauben am Bodendeckel befestigt.

Das Steuergehäuse kann in jeder beliebigen Winkelstellung auf den Adapter gesteckt und mit 3 Gewindestiften festgeklemmt werden.

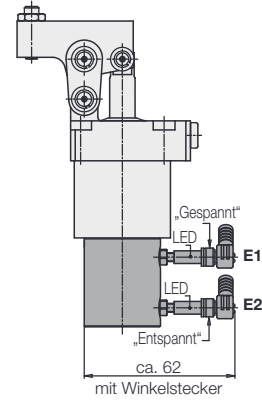
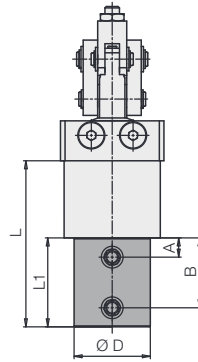
Über die Einstellung der Näherungsschalter informiert die Betriebsanleitung.

### Wichtige Hinweise

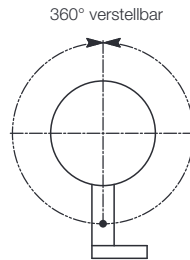
Induktive Positionskontrollen sind nicht für den Einsatz im Kühlmittel- und Spänebereich geeignet. Je nach Einsatzbedingungen müssen Schutzmaßnahmen geplant und später auch überprüft werden.

### Technische Daten

Betriebsspannung	10 ... 30 V DC
Max. Restwelligkeit	10 %
Max. Dauerstrom	100 mA
Schaltfunktion	Schließer
Ausgang	PNP
Gehäusewerkstoff	Stahl rostfrei
Gewinde	M 5 x 0,5
Schutzart	IP 67
Umgebungstemperatur	-25 ... +70 °C
LED-Funktionsanzeige	ja
Kurzschlussfest	ja
Anschlussart	Stecker
Kabellänge	5 m



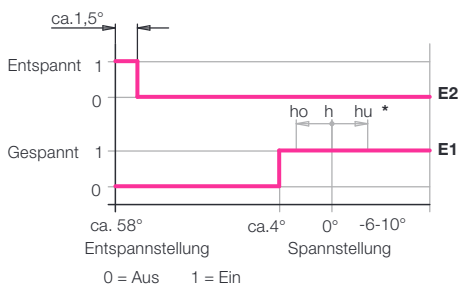
4 Befestigungsschrauben im Lieferumfang enthalten



Mögliche Stellung der Näherungsschalter

Baugröße		1	2	3	4	5
A	[mm]	12,5	12,5	10,5	10	12
B	[mm]	35	37	38,5	42,5	50
Ø D	[mm]	33	42	42	45	45
L	[mm]	75,5	84,5	91,5	103,5	117
L1	[mm]	42	45	49	56,5	62
<b>Bestell-Nr.</b>						
ohne Schalter		<b>0353351</b>	<b>0353352</b>	<b>0353353</b>	<b>0353354</b>	<b>0353355</b>
mit Schalter und Stecker		<b>0353351S</b>	<b>0353352S</b>	<b>0353353S</b>	<b>0353354S</b>	<b>0353355S</b>
<b>Ersatzteile</b>						
Induktiver Näherungsschalter		<b>3829198</b>	<b>3829198</b>	<b>3829198</b>	<b>3829198</b>	<b>3829198</b>
Winkelstecker mit Kabel 5 m		<b>3829099</b>	<b>3829099</b>	<b>3829099</b>	<b>3829099</b>	<b>3829099</b>

### Funktionsdiagramm



\* Maße siehe Seite 2 und 3

### Wichtige Hinweise

Hebelspanner sind ausschließlich zum Spannen von Werkstücken im industriellen Gebrauch vorgesehen und dürfen nur mit Hydrauliköl betrieben werden.

Hebelspanner können sehr hohe Kräfte erzeugen. Das Werkstück, die Vorrichtung oder die Maschine müssen diese Kräfte aufnehmen können. Im Wirkungsbereich des Spannhebels entstehen sowohl beim Spannen als auch beim Entspannen Quetschstellen, die erhebliche Verletzungen verursachen können.

Der Hersteller der Vorrichtung oder Maschine ist verpflichtet wirksame Schutzmaßnahmen vorzusehen.

Hebelspanner regelmäßig auf Verschmutzung durch Späne kontrollieren und reinigen.

Betriebsbedingungen, Toleranzen und sonstige Angaben siehe Blatt A 0.100.