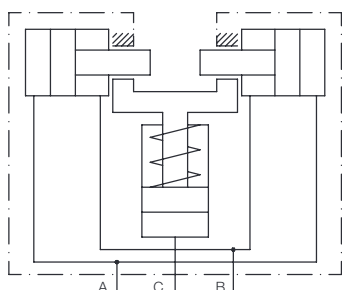
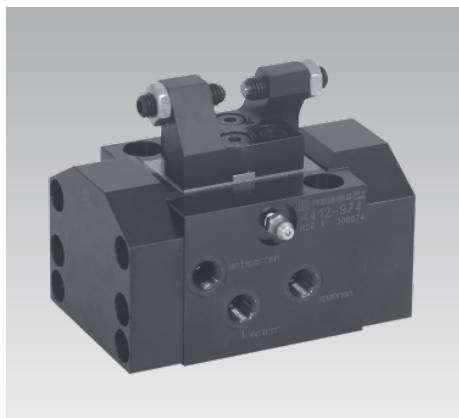


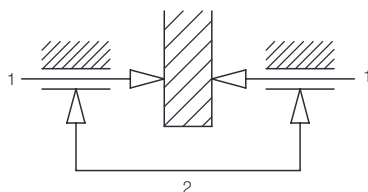


## Positionsflexibler Spanner

doppelt wirkend, getrennter Klemmenanschluss  
 max. Betriebsdruck 250 bar



### Positionsflexibles Spannen



Ein Werkstück wird für die Bearbeitung in einer Spannvorrichtung in 3 Ebenen gegen maximal 5 Auf- und Anlagepunkte positioniert und gespannt.

Müssen weitere Partien des Werkstückes abgestützt und gespannt werden, kommen zusätzliche Abstützelemente zum Einsatz, auf die wiederum gespannt werden kann.

**Problem:** Sind die zu spannenden Partien sehr labil, treten schon durch Anlegen der Abstützbolzen Verformungen auf. Beim nachfolgenden Spannen wird das Ganze vollends unkalkulierbar. Die Abweichungen am fertig bearbeiteten Werkstück werden dann nicht mehr toleriert.

**Lösung:** Positionsflexible Spannelemente, an solch kritischen Stellen eingesetzt, können das Ergebnis wesentlich verbessern.

Soll z.B. ein schmaler Steg gespannt werden, legen sich die beiden Spannbacken von beiden Seiten mit geringer Kraft und positionsflexibel an. Voraussetzung ist, dass sich der Steg innerhalb des Spannereiches befindet. Steigt der Hydraulikdruck nun an, baut sich auf beiden Seiten die Spannkraft gleichmäßig zangenartig auf, ohne dass es zu Verschiebungen bzw. Verformungen aus der vorgegebenen Lage kommt.

Man spricht auch von „schwimmender“ Spannung, weil die beiden gegenüberliegenden Kolben bei einer Werkstückverschiebung parallel zur Kolbenachse mit „wagschwimmen“ können.

Nach Druckbeaufschlagung des separaten Klemmenanschlusses werden die Backen verkleinert und können somit Bearbeitungskräfte in allen Richtungen aufnehmen.

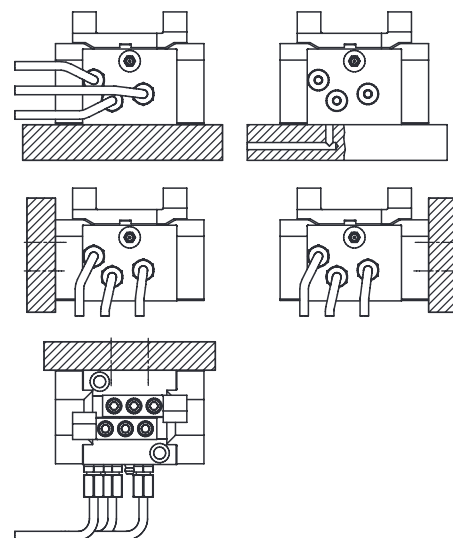
### Anwendungsbeispiel

Die Abbildung zeigt einen positionsflexiblen Spanner zur „schwimmenden“ Spannung eines freistehenden Armes eines Aggregateträgers aus dem Kfz-Sektor, der zuvor mit Schwenkspannern nach Blatt B 1.880 und B 1.891 in seiner Lage fixiert wurde.

### Vorteile

- Kompaktes 2-Backen-Spannelement
- Für Außen- und Innenspannung geeignet
- Spannbacken leicht adaptierbar
- Positionsflexibel innerhalb des Spannereiches
- Passt sich großen Werkstücktoleranzen an
- Geringste Verschiebekräfte auf das Werkstück (siehe: Wichtige Hinweise)
- Aufnahme von Bearbeitungskräften aus allen Richtungen
- Doppeltwirkende Spannfunktion
- Klemmanschluss separat ansteuerbar
- Befestigung auf 4 Seiten möglich
- Ölzuführung wahlweise über Rohrverschraubungen oder gebohrte Kanäle
- Spannschieber abschmierbar

### Einbau- und Anschlussmöglichkeiten



### Beschreibung

Der positionsflexible Spanner ist ein kleiner Spannstock mit zwei beweglichen Backen, die über einen gemeinsamen Hydraulikanschluss betätigt werden. Dabei wird das Werkstück, unabhängig von seiner Position innerhalb des Spannereiches, zangenartig (schwimmend) gespannt.

Danach werden über einen separaten Klemmanschluss die beiden Backen hydraulisch festgeklammert. Das gespannte Werkstück kann nun nicht mehr „wagschwimmen“, wenn Bearbeitungskräfte eingeleitet werden. Die Beaufschlagung des Klemmanchlusses kann über ein Zuschaltventil oder einen zweiten Spannkreis gesteuert werden.

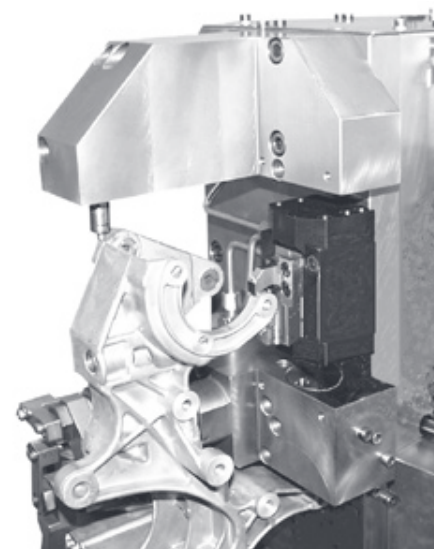
### Einsatz

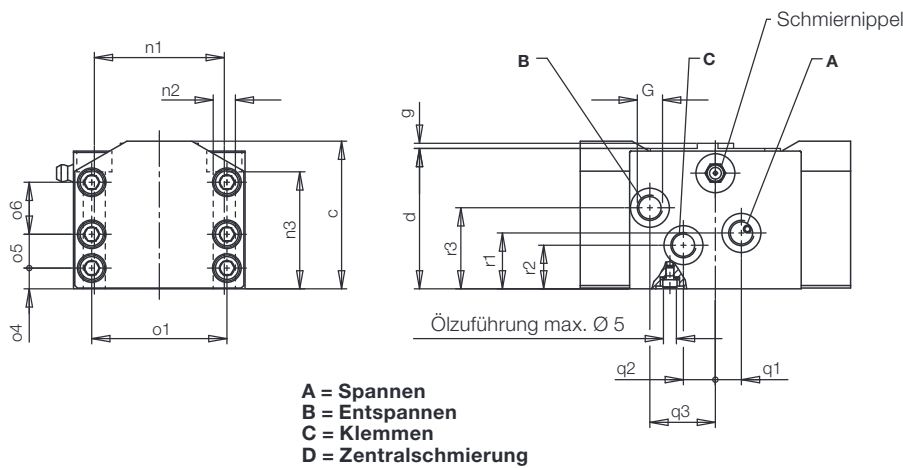
Positionsflexible Spannelemente werden zum Stützen und Spannen von labilen Werkstückpartien eingesetzt. Sie passen sich der Position der Spannstelle an, ohne diese zu verformen. Sie wirken schwingungsdämpfend und nehmen Bearbeitungskräfte aus allen Richtungen auf.

### Wichtige Hinweise

Die Oberseite des positionsflexiblen Spanners ist von Zeit zu Zeit auf Verschmutzung durch Späne zu prüfen und gegebenenfalls zu reinigen.

Auf möglichst gleichen Hub der beiden Spannbacken achten. Schon 2 mm Hubdifferenz kann eine einseitige Verschiebekraft von 10 N auf das Werkstück bewirken. Betriebsbedingungen, Toleranzen und sonstige Angaben siehe Blatt A 0.100.





**Einbau- und Anschlussmöglichkeiten**

Das positionsflexible Spannelement, kann wahlweise an der Unterseite (Maße n1 bis n3, v, u), oder an der Rückseite (Maße p1 bis p4) befestigt werden.

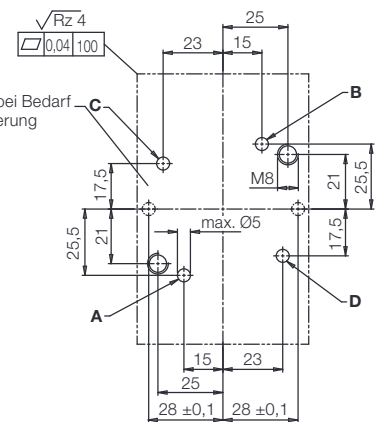
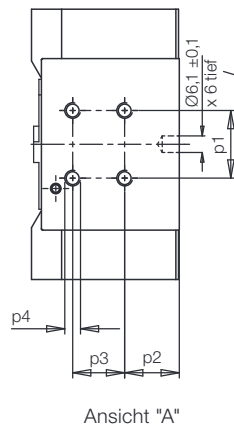
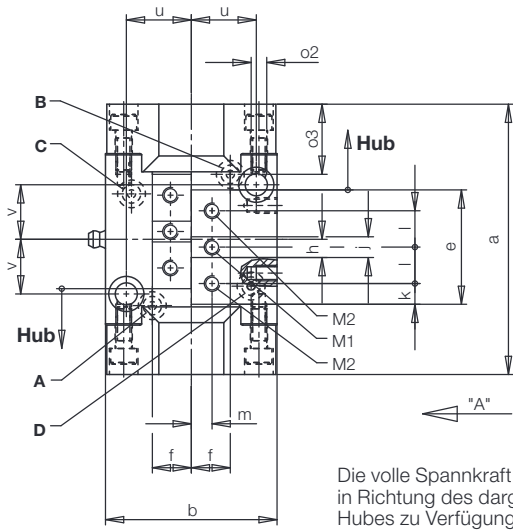
Ebenso kann es an den beiden Seitenflächen befestigt werden. Hierzu sind je Schraubenreihe, Stichmass o1, zwei der drei vorhandenen Schrauben zu entfernen und durch die Befestigungsschrauben zu ersetzen (Maße o1 bis o6). Diese halten später den vollen Kolbendruck und müssen mindestens auf Maß o3 - 1 (2) mm eingeschraubt werden.

Zum Aufflanschen Zylinderschrauben mit USIT-Ringen entfernen und Verschlusschrauben G1/8 in das Gehäuse einschrauben.

O-Ringe und Verschlusschrauben siehe Zubehör.

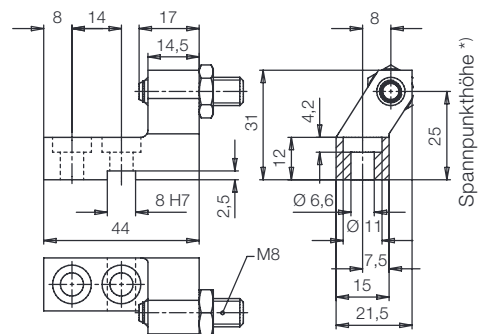
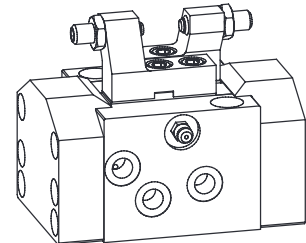
**Anschlussbild**

Bei O-Ring-Abdichtung



Spannkraft bei 250 bar	[kN]	7
Haltekraft bei 250 bar	[kN]	4
Hub, je Spannbacke	[mm]	6
Zul. Volumenstrom	[cm <sup>3</sup> /s]	5
Ölbedarf, spannen	[cm <sup>3</sup> ]	3,8
Ölbedarf, entspannen	[cm <sup>3</sup> ]	1,4
Ölbedarf, klemmen	[cm <sup>3</sup> ]	0,6
a	[mm]	104
b	[mm]	66
c	[mm]	56,8
d	[mm]	54
e	[mm]	44
f	[mm]	15
G		G 1/8
g	[mm]	2
h	[mm]	7
j	[mm]	8 f7
k	[mm]	8
l	[mm]	14
M1 / M2 x Gewindetiefe	[mm]	M 6x11 / M 6x9
m	[mm]	8
n1 / n2 / n3	[mm]	50 / Ø 8,5 / 45
o1 / o2 / o3 (≙ max. Einschraubtiefe)	[mm]	52 / M6 / 27
o4 / o5 / o6	[mm]	8 / 13 / 20
p1 / p2 / p3 / p4 x Gewindetiefe	[mm]	26 / 21 / 20 / M 6x8
q1 / q2 / q3	[mm]	10 / 12,3 / 25,2
r1 / r2 / r3	[mm]	21,5 / 16,8 / 31,2
u	[mm]	25
v	[mm]	21
<b>Bestell-Nr.</b>		<b>4412974</b>

**Beispiel mit Spannbacken**



Spannbacke für Aussenspannung einer Werkstückrippe mit einer Dicke von 6 bis 14 mm (einstellbar von 0 bis 18 mm).

\*) Bei Eigenkonstruktion der Spannbacken ist darauf zu achten, dass eine maximale Höhe des Spannpunktes von 31 mm nicht überschritten wird.

<b>Zubehör:</b>		<b>Bestell-Nr.</b>
Verschlusschraube G 1/8	(3 x benötigt)	<b>3610 158</b>
O-Ring 8x1,5	(4 x benötigt)	<b>3000343</b>

Spannbacke mit Pendeldruckschraube  
**Bestell-Nr. 3548 447**