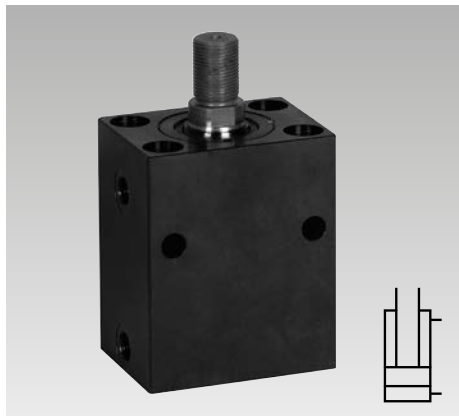




Blockzylinder

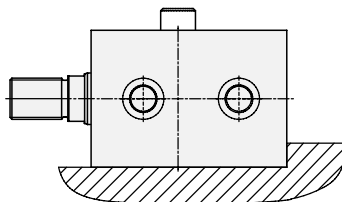
Kolbenstange mit Außengewinde

doppelt wirkend, max. Betriebsdruck 500 bar



Befestigungsmöglichkeiten

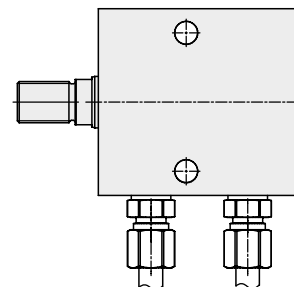
Breitseite mit 2 Querbohrungen



Bei Betriebsdruck über 100 bar müssen die Zylinder hinten abgestützt werden.

Hydraulische Anschlussmöglichkeiten

Rohrgewinde



Einsatz

Doppelt wirkende Blockzylinder können universell für alle hydraulisch betätigten linearen Bewegungen eingesetzt werden.

Funktionsweise

Die doppelt wirkende Funktionsweise ermöglicht eine hohe Funktionssicherheit sowie exakt kalkulierbare und wiederholgenaue Hubzeiten.

Beschreibung

Doppelt wirkender Blockzylinder, dessen Kolbenstange mit einem Außengewinde versehen ist.

Auf das Außengewinde können Befestigungselemente wie beispielsweise Gelenkköpfe geschraubt werden, die als Zubehör lieferbar sind. (siehe Katalogblatt G 3.810)

Werkstoffe

Gehäuse: Vergütungsstahl, brüniert

Kolben: Vergütungsstahl, nitriert

Dichtungen: NBR oder FKM

Maximale Betriebstemperatur

- Mit NBR-Dichtungen: 100°C

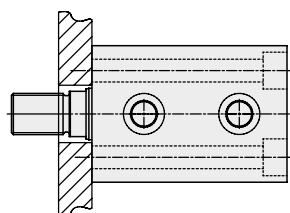
- Mit FKM-Dichtungen: 150°C

Wichtige Hinweise

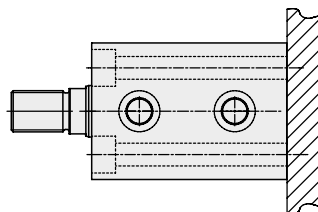
Befestigungselemente müssen fest gegen die Kolbenstangenschulter geschraubt und anschließend mit der Kolbenstange verklemt werden.

Toleranzen, sonstige Betriebsbedingungen und Angaben siehe Katalogblatt A 0.100.

Stangenseite mit 4 Längsbohrungen



Bodenseite mit 4 Längsbohrungen

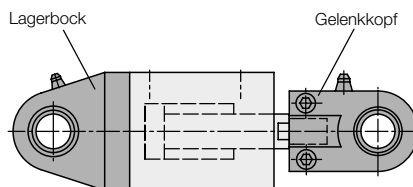


Zubehör Gelenklager

Als Zubehör können folgende Gelenklager geliefert werden (siehe Blatt G 3.810).

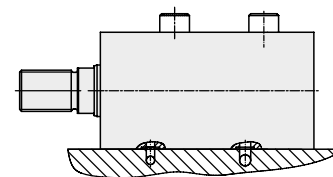
Ein Lagerbock, der mit Zylinderschrauben an den Zylinderboden angeschraubt wird.

Ein Gelenkkopf, der auf das Außengewinde der Kolbenstange geschraubt und anschließend mit der Kolbenstange verklemt wird.

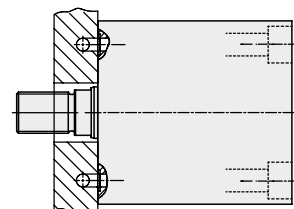


Flanschausführungen mit O-Ring-Abdichtung

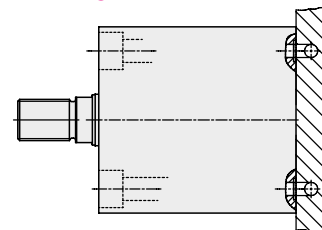
• Breitseite mit 4 Querbohrungen
Ausführung L



• Stangenseite mit 4 Längsbohrungen
Ausführung S



• Bodenseite mit 4 Längsbohrungen
Ausführung B

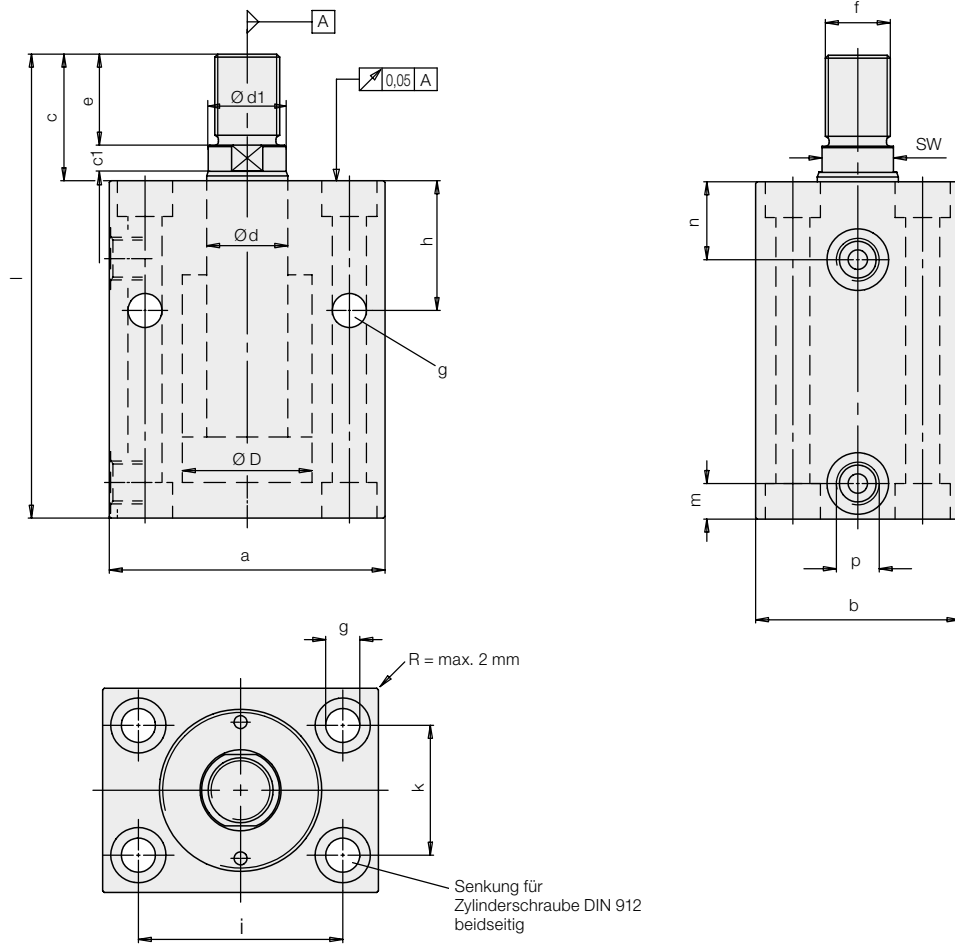


Lieferbare Varianten

- Hubverkürzung durch Distanzbuchse
- Quernut auf der Breitseite des Gehäuses zur Abstützung des Gehäuses.
- Innengewinde zur Befestigung an der Boden- oder Stangenseite des Gehäuses anstelle der Längsbohrungen.

Abmessungen

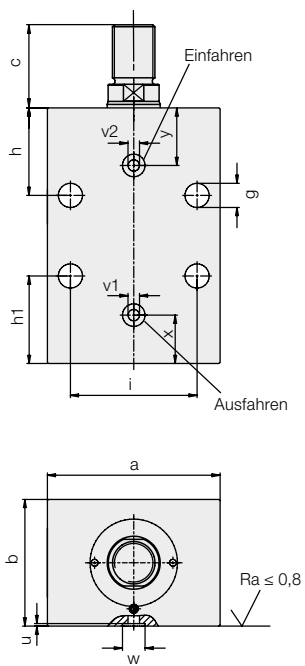
Rohrgewinde



Flanschausführung mit O-Ring Abdichtung

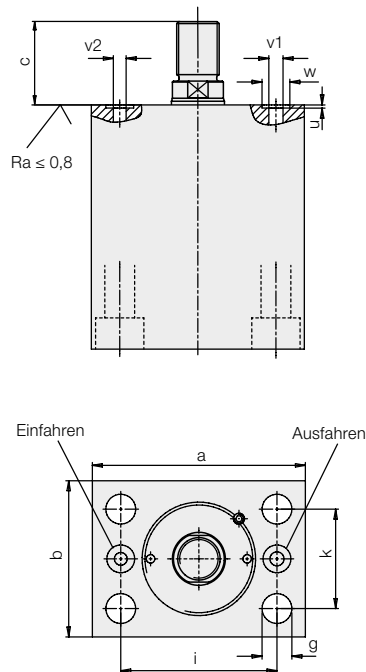
Ausführung L

Breitseite mit 4 Querbohrungen



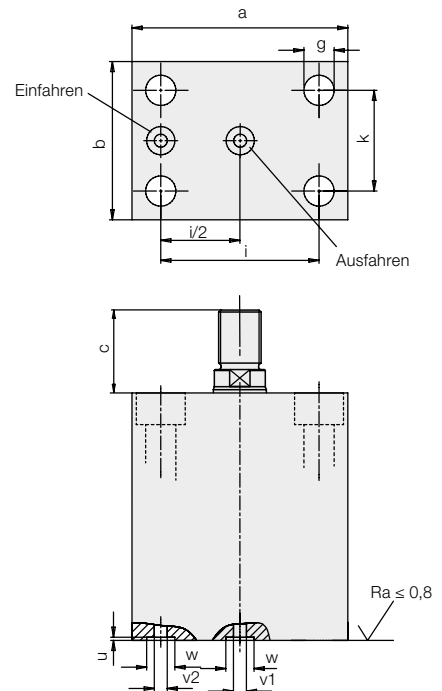
Ausführung S

Stangenseite mit 4 Längsbohrungen



Ausführung B

Bodenseite mit 4 Längsbohrungen



Technische Daten Abmessungen

Kolben Ø D	[mm]	25	32	40	50	63	
Stangen Ø d	[mm]	16	20	25	32	40	
Hub ±1	[mm]	50	50	50	50	63	
Druckkraft bei	100 bar	[kN]	4,9	8,0	12,6	19,5	31,2
	500 bar	[kN]	24,5	40,2	62,8	98,5	155,9
Zugkraft bei	100 bar	[kN]	2,9	4,9	7,7	11,6	18,6
	500 bar	[kN]	14,5	24,5	38,3	57,9	93
Ölbedarf pro 10 mm Hub	Vorlauf	[cm ³]	4,91	8,05	12,56	19,63	31,17
	Rücklauf	[cm ³]	2,9	4,9	7,66	11,59	18,61
a	[mm]	65	75	85	100	125	
b	[mm]	45	55	63	75	95	
c	[mm]	26	33	39	47	63	
Ø d1 x c1	[mm]	15x5,6	19x7,8	24x8,1	30,5x8,4	38,7x14,2	
e	[mm]	18	22	28	36	45	
f	[mm]	M 14x1,5	M 16x1,5	M 20x1,5	M 27x2	M 33x2	
g	[mm]	8,5	10,5	10,5	13	17	
h	[mm]	33	38	40	44	50	
h1	[mm]	26	27	27	30	41	
i	[mm]	50	55	63	76	95	
k	[mm]	30	35	40	45	65	
l	[mm]	120	133	143	162	198	
m	[mm]	11	11	11	13	17	
n	[mm]	18	22	24	27	26	
p		G 1/4	G 1/4	G 1/4	G 1/4	G 1/2	
SW	[mm]	13	17	22	27	36	
Masse	[kg]	2,0	2,8	3,7	5,4	8,2	
u ± 0,05	[mm]	1,1	1,1	1,1	1,1	1,5	
v1 ausfahren	[mm]	4	5	6	6	8	
v2 einfahren	[mm]	4	4,5	4,5	6	6	
w + 0,2	[mm]	9,8	9,8	9,8	10,8	13,8	
x	[mm]	7,5	10	10	13	16	
y	[mm]	21	25	27	29,5	32	
Abmessung O-Ring	[mm]	7 x 1,5	7 x 1,5	7 x 1,5	8 x 1,5	10 x 2	

Bestell-Nummern für Rohrgewinde-Ausführungen

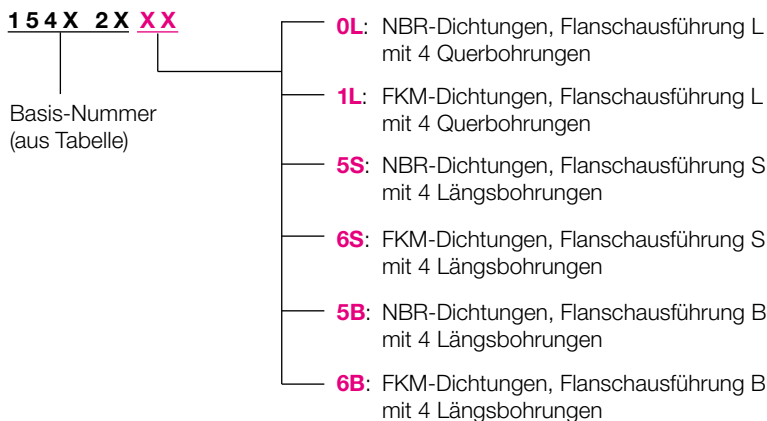
mit NBR-Dichtungen	1543265	1544265	1545265	1546265	1547275
mit FKM-Dichtungen	1543266	1544266	1545266	1546266	1547276

Bestell-Nummern für Flanschausführungen mit O-Ring-Abdichtungen

Basis-Nummer	154326XX	154426XX	154526XX	154626XX	154727XX
Bestell-Nr. O-Ring (NBR)*	3000342	3000342	3000342	3000343	3000347
Bestell-Nr. O-Ring (FKM)*	3001077	3001077	3001077	3000275	3001078

* im Lieferumfang enthalten

Bestellnummernschlüssel für Dichtungsmaterial und Flanschausführung



Bestellbeispiel:

Doppelt wirkender Blockzylinder mit Kolbendurchmesser 50 mm, mit Ölzuführung auf der Breitseite (Flanschausführung L) und FKM-Dichtungen:

Bestell-Nummer: 1546261L

Zubehör:

Gelenklager siehe Blatt G 3.810.