



## Einbauelemente

Kolben und Gewindebuchsen komplett mit Dichtungen für Blockzylinder doppelt wirkend, max. Betriebsdruck 500 bar



### Einsatz

Die Einbauelemente werden direkt in den Vorrichtungskörper integriert. Die so entstandenen Zylinder können sowohl als Druck- als auch als Zugzylinder verwendet werden. Einbauelemente finden Verwendung auf Vorrichtungen mit engen Platzverhältnissen sowie überall dort, wo aufgebaute normale Spannelemente den Bearbeitungsfreiraum einschränken oder den Späneabfluss behindern würden.

### Beschreibung

Die Einbauelemente bestehen aus Kolben und Gewindebuchsen. Der Kolben wird in die Aufnahmebohrung der Vorrichtung eingelegt. Danach wird die Einbaubuchse in den Vorrichtungskörper geschraubt. Der Abschluss ist bündig mit dem Gehäuse. Das Anziehen der Gewindebuchse erfolgt mit einem Zweiloch-Mutterschlüssel.

Eine leckölarne Abdichtung der Kolbenstange wird durch zwei unabhängige Dichtungsstufen erreicht. Zusätzlich schützt ein Abstreifer vor dem Eindringen von Fremdstoffen. Die Abdichtung in der Passbohrung übernimmt eine O-Ring-Stützring-Kombination.

### Kraftbereich

2 kN bei Kolben-Ø 16 mm und 100 bar bis 156 kN bei Kolben-Ø 63 mm und 500 bar. 3 Hublängen sind serienmäßig lieferbar.

Sonderausführungen auf Anfrage lieferbar. Bitte sprechen Sie uns an.

### Vorteile

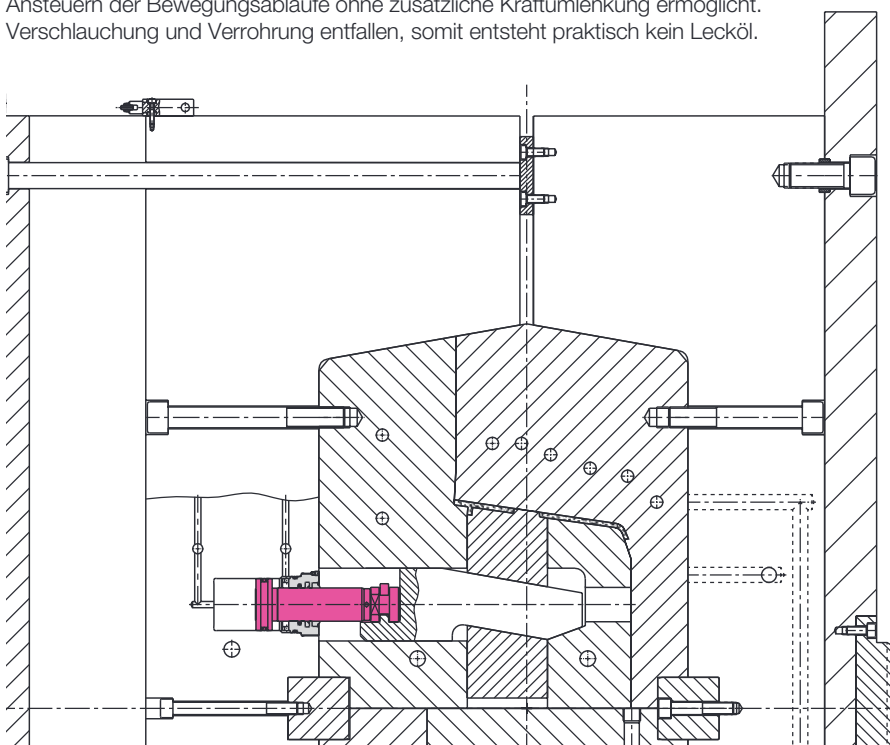
- Raumsparender Einbau der Zylinder
- Kompaktere Vorrichtungen
- Mehr Werkstücke pro Vorrichtung
- Mehr Bearbeitungsfreiraum
- Spänefreundlich
- Leckölarne Abdichtung
- Individuelle Anpassungsmöglichkeiten

### Anwendungsbeispiel

Das folgende Beispiel zeigt eine Spritzgussform mit einem Einbauelement. Die Baueinheit Einbauzylinder und Schrägkeil betätigt den Konturschieber zum Entformen des Durchbruches und zum Freistellen der Winkelrippe.

### Vorteil

Durch den Einsatz von Einbauelementen im Inneren der Form wird ein direktes Ansteuern der Bewegungsabläufe ohne zusätzliche Kraftumlenkung ermöglicht. Verschlauchung und Verrohrung entfallen, somit entsteht praktisch kein Lecköl.



### Wichtige Hinweise

Nach dem Anziehen der Gewindebuchse, ist diese gegen Verdrehen zu sichern. Dieses kann beispielsweise durch einen kleinen Gewindestift geschehen.

Die Toleranzen für Maße und Oberflächenrauigkeiten dürfen nicht überschritten werden.

Betriebsbedingungen, Toleranzen und sonstige Angaben siehe Blatt A 0.100.

Druckschrauben siehe Datenblatt G 3.800

### Werkstoffe

Kolben: Einsatzstahl, gehärtet

Einbaubuchse: Automatenstahl, brüniert

### Dichtungen

Max. Zylindertemperatur

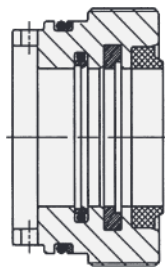
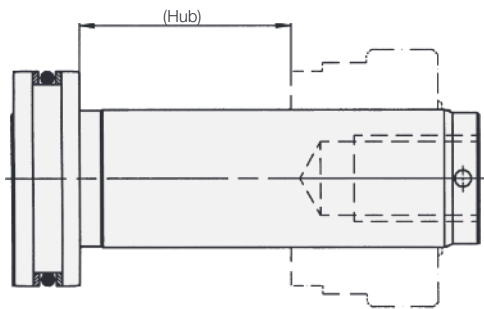
NBR -25 ... +100 °C

FKM -20 ... +200 °C

Alternativ NBR- oder FKM-Dichtungen lieferbar.

FKM-Dichtungen werden benötigt bei Zylindertemperaturen über 100°C und (oder) bei schwer entflammaren Druckflüssigkeiten vom Typ HFD.

### Technische Daten und Einbaumaße auf Anfrage



Technische Daten  
und Einbaumaße auf Anfrage

Kolben- und Stangen-Ø	Hub	Kolben, komplett		Gewindebuchse, komplett		Dichtsatz		
		NBR	FKM	NBR	FKM	NBR	FKM	
16/10	16	Bestell-Nr.	0350 110	0350 112	0154 110	0154 111	0131 151	0131 440
	50	Bestell-Nr.	0350 111	0350 113				
25/16	20	Bestell-Nr.	0350 114	0350 117	0154 310	0154 311	0131 154	0131 441
	50	Bestell-Nr.	0350 115	0350 118				
	100	Bestell-Nr.	0350 116	0350 119				
32/20	25	Bestell-Nr.	0350 120	0350 123	0154 410	0154 411	0131 156	0131 442
	50	Bestell-Nr.	0350 121	0350 005				
	100	Bestell-Nr.	0350 122	0350 006				
40/25	25	Bestell-Nr.	0350 124	0350 127	0154 510	0154 511	0131 158	0131 443
	50	Bestell-Nr.	0350 125	0350 128				
	100	Bestell-Nr.	0350 126	0350 129				
50/32	25	Bestell-Nr.	0350 130	0350 133	0154 610	0154 611	0131 160	0131 444
	50	Bestell-Nr.	0350 131	0350 134				
	100	Bestell-Nr.	0350 132	0350 135				
63/40	30	Bestell-Nr.	0350 136	0350 139	0154 710	0154 711	0131 166	0131 445
	63	Bestell-Nr.	0350 137	0350 140				
	100	Bestell-Nr.	0350 138	0350 141				
80/50	32	Bestell-Nr.	0350 142	0350 145	0154 810	0154 811	0131 167	0131 446
	80	Bestell-Nr.	0350 143	0350 146				
	100	Bestell-Nr.	0350 144	0350 147				
100/63	40	Bestell-Nr.	0350 148	0350 150	0154 910	0154 911	0131 168	0131 447
	100	Bestell-Nr.	0350 149	0350 151				