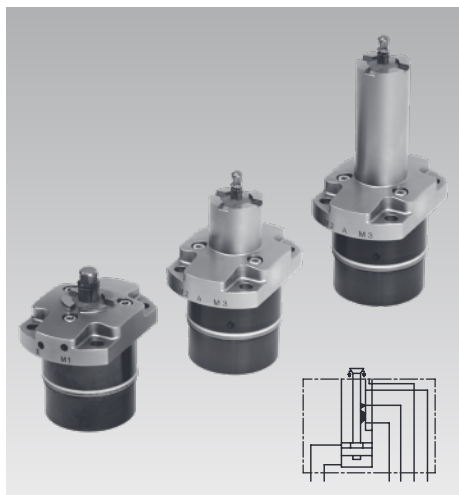


## Bohrungsspanner

Pneumatische Auflage- und Spannkontrolle, Bohrungs-Ø 5,5 – 13 mm  
 doppelt wirkend, max. Betriebsdruck 30, 80 und 120 bar



### Einsatz

Der hydraulisch betätigte Bohrungsspanner eignet sich zum Spannen von Werkstücken, die in der Auflagefläche glatte Bohrungen von 5,5 bis 13 mm Durchmesser haben.

Das Werkstück wird direkt auf die gehärteten Auflagen der Bohrungsspanner aufgelegt und wird deshalb beim Spannen nicht verformt.

Da nur in einer Ebene gespannt wird, ist eine 5-Seiten-Bearbeitung möglich.

### Beschreibung

Der doppelt wirkende Hydraulikzylinder betätigt einen zentrisch im Gehäuse angeordneten konischen Spannbolzen, der die gehärtete Spannbuchse spreizt. Die Spreizkraft bewirkt das Eindringen der Spitzen in die weichere Bohrungsbohrungsfläche. Dieser Formschluss garantiert eine sichere Spannung des Werkstücks (siehe auch „Spannprinzip“ auf Seite 2).

Alle Funktionen können pneumatisch überwacht werden.

Durch Nutzung des Sperrluftanschlusses kann der Eintritt von Flüssigkeiten und Spänen in die Spannbuchse vermieden werden.

### Wichtige Hinweise!

Der Bohrungsspanner hat keine Zentrierfunktion. Für das Einlegen und die Positionierung des Werkstücks müssen geeignete Einweiser und Zentrierbolzen vorgesehen werden (siehe Seite 2).

Die Zentrierbolzen müssen auch die bei der Bearbeitung auftretenden Querkräfte aufnehmen. Eine verzugsfreie Werkstückspannung ist nur gewährleistet, wenn das Werkstück auf allen Bohrungsspannern spielfrei aufliegt.

Die angegebenen Spannkräfte werden nur erreicht, wenn die Spitzen der Spannbuchse in die Bohrungswand eindringen können. (siehe auch „Technische Daten“ max. Härte).

Wenn Späne und Flüssigkeiten in eine oben offene Spannbohrung eindringen, muss die Sperrluft ständig eingeschaltet werden.

Axiales Spannen in glatten Bohrungen

Spannkraft bis 5 kN

5-Seiten-Bearbeitung

Verzugsfreie Werkstückspannung

Höhere Präzision durch Werkzeuge in Standardlänge

Kurze Werkzeugwege

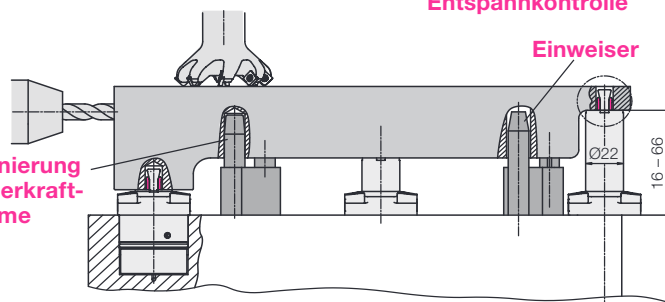
Reduzierung der Durchlaufzeiten

Pneumatische Auflagekontrolle

Spann- und Entspannkontrolle

Sperrluft

Gehärtete Werkstückauflage



Positionierung und Querkraftaufnahme

Kleiner Halsdurchmesser

Verschiedene Auflagehöhen

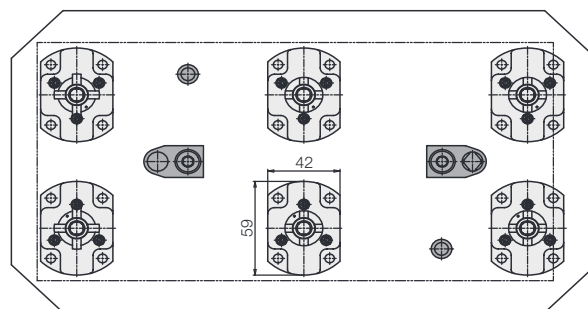
2 x Hydraulik 4 x Pneumatik (bei Bedarf)

Kleinere Vorrichtungen und Maschinentische

Korrosionsschutz Bauteile

Effizientes Späne-management

Einbaulage beliebig



### Funktion

Nach Druckbeaufschlagung wird der konische Spannbolzen eingezogen. Die Spannbuchse wird dabei gespreizt und die Spitzen dringen in die Bohrungswand ein.

Mit dem Eindringen der Spitzen steigt der Hydraulikdruck an und damit auch die Spannkraft.

Beim Entspannen fährt der Spannbolzen wieder aus. Die Spannbuchse wird dabei entlastet und durch eine Ringfeder zusammengezogen.

### Funktionssicherheit

Die Funktionssicherheit ist gewährleistet, wenn

- die Spitzen der Spannbuchse in die Bohrungswand eindringen können (siehe Technische Daten Werkstückmaterial);
- der Durchmesser der Spannbohrung im zulässigen Toleranzbereich der verwendeten Spannbuchse liegt;
- die Spannbohrung im Werkstück rund ist und senkrecht auf der Auflagefläche steht;
- das Werkstück rechtwinklig zum Bohrungsspanner auf der ganzen Fläche aufliegt;
- die Auflageflächen schmutz- und spänefrei sind;
- die Sperrluft eingeschaltet ist, um Flüssigkeiten und Späne wegzublasen.

### Funktionskontrolle

Bei Bohrungsspannern ist eine visuelle Kontrolle des Spannvorgangs nicht möglich, weil sie durch das Werkstück verdeckt werden. Deshalb hat dieser Bohrungsspanner serienmäßig drei pneumatische und eine hydraulische Kontrollmöglichkeit:

- Auflagekontrolle
- Spannkontrolle
- Entspannkontrolle
- Betriebsdruckkontrolle durch externe Druckschalter

Wir empfehlen die Nutzung aller Kontrollmöglichkeiten, damit jederzeit Informationen über den aktuellen Betriebszustand vorliegen.

Eine ausführliche Beschreibung mit einem Funktionsdiagramm und dem Hydraulik- und Pneumatikplan finden Sie auf Seite 4.

### Ausführung mit definierter Rückführung der Spannsegmente

Auf Anfrage

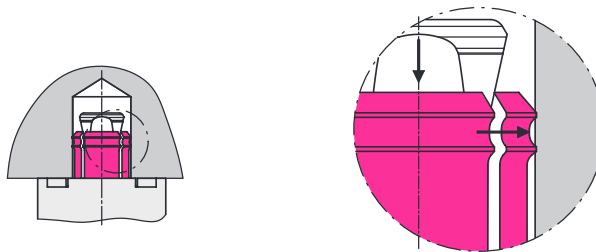
### Spannprinzip

Damit das Werkstück mit möglichst hoher Kraft auf die gehärtete Werkstückauflage gespannt wird, muss zwischen der Spannbuchse und der glatten Bohrungswand eine formschlüssige Verbindung hergestellt werden.

Beim Spannvorgang spreizt der konische Spannbolzen die gehärtete Spannbuchse und die umlaufenden Spitzen dringen in das weichere Werkstückmaterial ein.

Die Eindringtiefe ist von der Materialhärte abhängig. Gehärtete, hochvergütete aber auch zu weiche Werkstoffe scheiden deshalb aus (siehe „Technische Daten“).

Im Zweifel sollte ein Spannversuch gemacht werden.

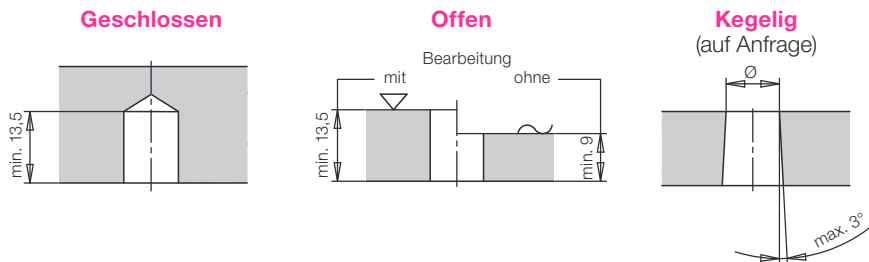


### Spannbohrung

Eine geschlossene Spannbohrung hat den Vorteil, dass während der Bearbeitung keine Späne oder Flüssigkeiten durch die Spannbuchse in den Bohrungsspanner gelangen können.

Die Sperrluft kann aber nur dann abgeschaltet werden, wenn auch an der Werkstückauflage keine Flüssigkeit ansteht.

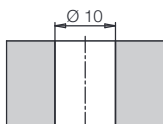
Bei der offenen Bohrung muss die Sperrluft dagegen ständig eingeschaltet bleiben.



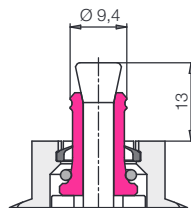
### Spannbuchsen

Beispiel: Spannbohrung- $\varnothing$  10 mm

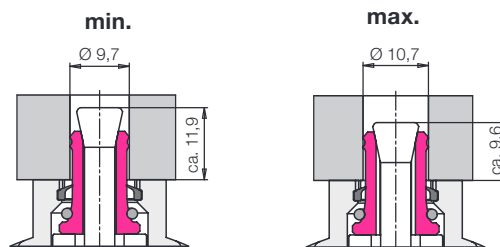
#### Nenndurchmesser der Spannbuchse 10



#### Spannbuchse entspannt



#### Zulässige Toleranz der Spannbohrung



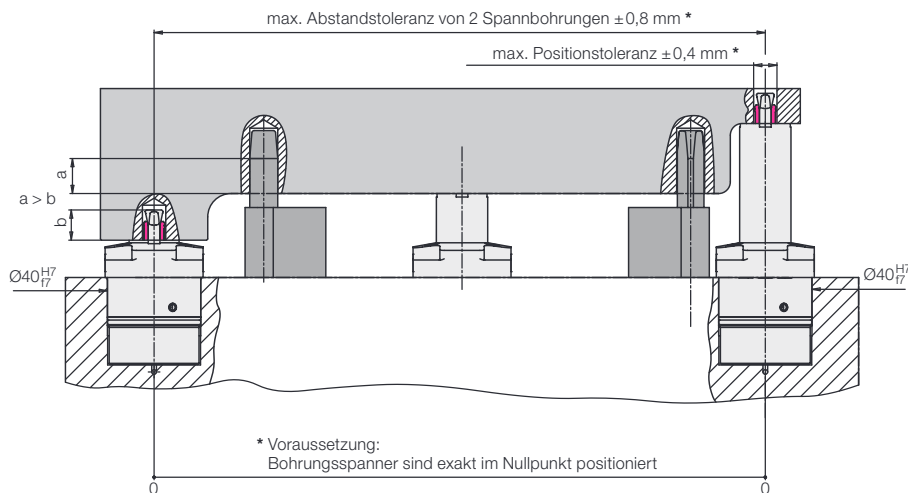
### Werkstück einlegen und positionieren

Das Werkstück soll durch Einführungsstifte geführt werden, vor allem bei automatischer Beladung durch Roboter.

Die Bohrungsspanner haben keine Zentrierfunktion. Zusätzliche Positionierstifte (rund und abgeflacht) haben die Aufgabe

- Werkstücke in eine exakte Bearbeitungsposition zu bringen;
- Querkräfte aufzunehmen, wenn diese größer als 10 % der Spannkraft der Bohrungsspanner sind.

Die Funktionen „Einführen“ und „Positionieren“ können kombiniert werden, wenn die Zentrierung lang genug ist (siehe Beispiel  $a > b$ ).



### Positionstoleranz

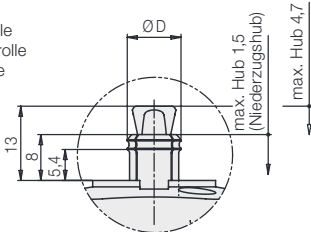
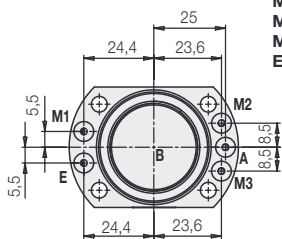
Weil die Spannbuchse im Gehäuse radial beweglich ist, kann das Werkstück mit einer Positionstoleranz  $\pm 0,4$  mm aufgelegt werden.

### Abstandstoleranz

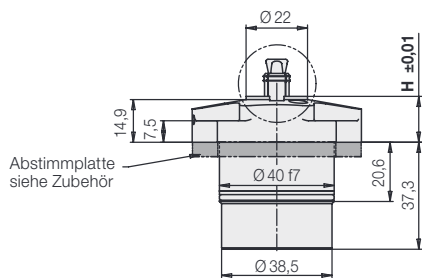
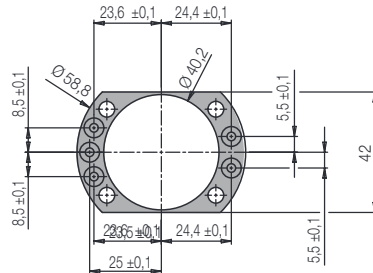
Die Abstandstoleranz von 2 Spannbohrungen kann max.  $\pm 0,8$  mm betragen, wenn beide Bohrungsspanner im Nullpunkt (Nennmaß) positioniert sind.

# Abmessungen Technische Daten • Zubehör

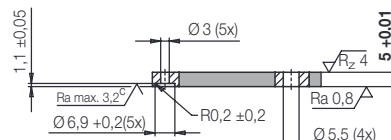
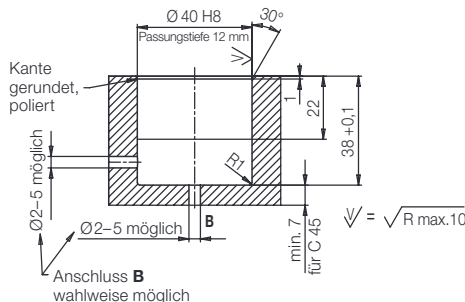
- A** = Spannen
- B** = Entspannen
- M1** = Auflagekontrolle
- M2** = Entspannkontrolle
- M3** = Spannkontrolle
- E** = Sperrluft



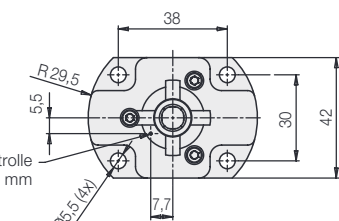
## Zubehör Abstimmplatte Bestell-Nr. 0342003



### Anschlussbild



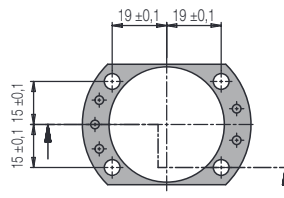
Abstimmplatte  
siehe Zubehör



Befestigungsschrauben  
M5 DIN 912-12.9  
Anziehmoment 10 Nm

5 O-Ringe 4x1,5  
im Lieferumfang enthalten

\* Bohrungen nur erforderlich, wenn die  
Kontrollmöglichkeiten genutzt werden.

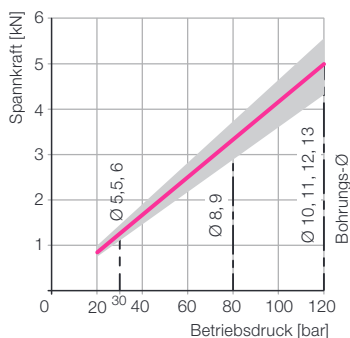


5 O-Ringe 4x1,5  
im Lieferumfang enthalten

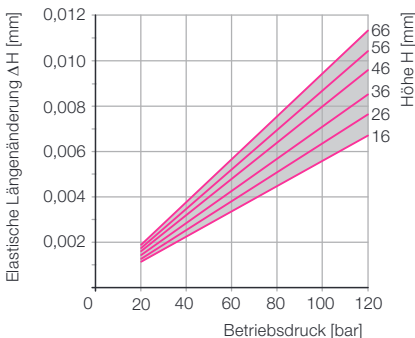
Bohrungs-Ø D	[mm]	5,5	6	7	8	9	10	11	12	13
nutzbarer Spannbereich Ø	[mm]	5,2...6,2	5,7...6,7	6,7...7,7	7,7...8,7	8,7...9,7	9,7...10,7	10,7...11,7	11,7...12,7	12,7...13,7
max. Spannkraft ca.	[kN]	1,2	1,2	3,3	3,3	3,3	5	5	5	5
max. radiale Spreizkraft ca.	[kN]	3	3	9	9	9	14	14	14	14
max. Betriebsdruck	[bar]	30	30	80	80	80	120	120	120	120
min. Betriebsdruck	[bar]					20				
Werkstück-Material						250/25				
max. Härte HRB/HRC										
max. Zugfestigkeit	[N/mm <sup>2</sup> ]					850				
Erforderliche Positionstoleranz (siehe Seite 2)	[mm]					+/- 0,4				
Max. Unrundheit der Werkstückbohrung	[mm]					0,1				
Spannbolzen-Hub	[mm]					4,7				
Spannbuchsen-Hub (Niederzug)	[mm]					max. 1,5				
Ölbedarf Spannen/Lösen	[cm <sup>3</sup> ]					2,5/4				
Zul. Volumenstrom	[cm <sup>3</sup> /s]					25				
Hydrauliköl nach DIN 51524-2						HLP 32				
Temperaturbereich	[°C]					0...80				
Empfohlener Sensorluftdruck	[bar]					2...4				
Empfohlener Sperrluftdruck mit/ohne Funktionskontrolle	[bar]					max. 1/3				

### Spannkraftdiagramm

- = Nennwert
- = Toleranzbereich



### Elastische Längenänderung ΔH beim Spannen des Werkstücks



### Bestell-Nr.

BCC1XXX	HXXXSZ	Masse ca.	Elast. Längenänderung ΔH bei Belastung*
Bohrungs-Ø [mm] x 10	Höhe H [mm]	[kg]	[µm/kN]
055	016	0,5	-0,7
060	026	0,53	-0,9
070	036	0,55	-1,1
080	046	0,57	-1,3
090	056	0,6	-1,5
100	066	0,62	-1,7
110			
120			
130			

\* Belastung durch Werkstückgewicht und Bearbeitungskräfte

Weitere Baugrößen auf Anfrage.

## Pneumatische Funktionskontrollen

Der Bohrungsspanner spannt das Werkstück innerhalb von glatten Bohrungen, die sich in der Auflagefläche befinden. Eine visuelle Kontrolle des Spannvorgangs ist deshalb unmöglich.

Dafür stehen drei pneumatische Funktionskontrollen zur Verfügung:

- **Auflagekontrolle M1**  
Meldet das spielfreie Anliegen des Werkstücks auf der gehärteten Auflage und ist damit eine Voraussetzung für das Einleiten des Spannvorgangs.
- **Entspannkontrolle M2**  
Meldet die Entspannstellung des Spannbolzens und damit die Öffnung der Spannbuchse.  
Zusammen mit Druckschalter P2 ist das eine Voraussetzung für ungehindertes Be- und Entladen des Werkstücks.
- **Spannkontrolle M3**  
Meldet, dass der Spannbolzen im optimalen Spannbereich ist und die Spannbuchse zum Durchmesser der Spannbohrung passt.  
Zusammen mit der Auflagekontrolle M1 und dem Druckschalter P1 dient das Signal als Bearbeitungs freigabe.

## Hydraulische Funktionskontrollen

- **Spanndruck P1**  
Meldet, dass der eingestellte Betriebsdruck und die gewünschte Spannkraft ansteht. Zusammen mit der Auflagekontrolle M1 und der Spannkontrolle M3 dient das Signal als Bearbeitungs freigabe.
- **Entspanndruck P2**  
Meldet, dass der Zugbolzen durch Hydraulikdruck in der Entspannstellung gehalten wird. Zusammen mit der Entspannkontrolle M2 ist das die Freigabe für den Werkstückwechsel

## Fehlermeldung im Spannzustand

(siehe Tabelle „Beispiel für ...“)

- Mögliche Fehlerquellen sind
- Spannbohrung zu groß
  - Spannbohrung außer Toleranz
  - Spannbohrung kegelig oder unrund
  - Werkstückmaterial zu hart
  - Werkstückmaterial zu weich
  - Spannbuchse abgenutzt oder defekt
  - Spannbolzen defekt

## Signalumwandlung Pneumatik → Elektrik

Wird eine Pneumatikbohrung verschlossen, steigt der Luftdruck im Messsystem an.

Ein elektro-pneumatisches Messgerät kann dann entweder den Druckerhöhung oder einen Abfall des Luftvolumenstroms messen und in ein elektrisches Signal umwandeln.

### Pneumatik-Druckschalter

Vorteil: Einfache Einstellung  
Um eine ausreichende Schaltdifferenz von 1–2 bar zu erreichen, muss der Luftvolumenstrom mit einem Drosselventil auf ca. 12 l/min begrenzt werden. Diese Einstellung erfolgt mit Hilfe eines zusätzlichen Durchflusssensors mit digitaler Volumenstromanzeige.

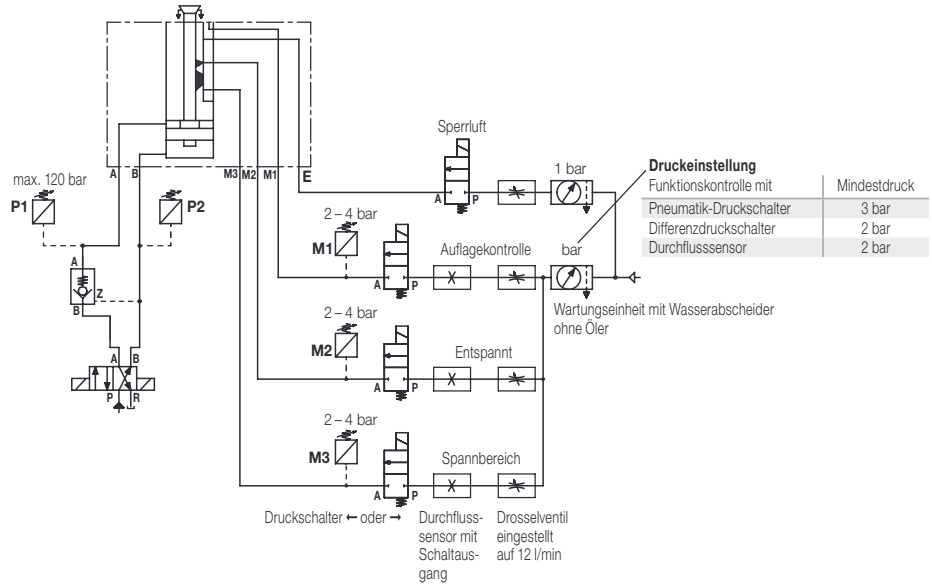
### Differenzdruckschalter

Differenzdruckschalter (z.B. PEL-System) benötigen nur 0,5 bis 1,5 bar Arbeitsdruck. Notwendig ist die genaue Justierung einer Einstellhöhe unter Praxisbedingungen.

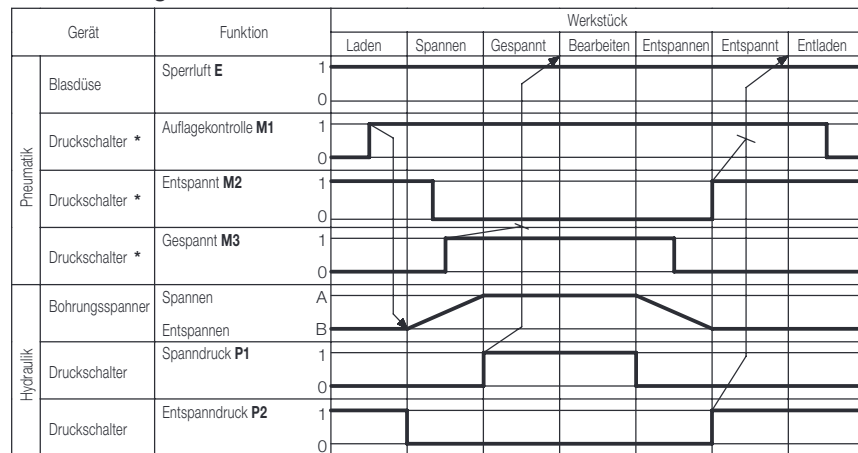
### Durchflusssensor

Eine Funktionskontrolle ist auch druckunabhängig durch Messung des Volumenstroms möglich. Der Durchflusssensor sollte eine digitale Anzeige und einen einstellbaren Grenzwertschalter mit einem binären Ausgang haben, wie Typ SFAB von Festo.

## Hydraulik- und Pneumatikplan mit allen Funktionskontrollen und Sperrluft



## Funktionsdiagramm



\* alternativ Differenzdruckschalter oder Durchflusssensor

## Beispiele für Schaltstellungen bei Verwendung aller Kontrollelemente

Kontrollelemente	Status der Kontrollelemente		
	Entspannt und Werkstück liegt nicht plan auf	Gespannt Bearbeitungs freigabe	Fehlermeldung im Spannzustand
Auflagekontrolle M1	0	1	1
Entspannkontrolle M2	1	0	0
Spannkontrolle M3	0	1	0
Spanndruck P1	0	1	1
Entspanndruck P2	1	0	0

← Fehler! (siehe Text)

## Beispiel

Sechs Auflagekontrollen mit 2 bar Luftdruck:

1. Mit einem Werkstück alle Auflagekontrollen belegen und Volumenstrom  $Q_{min}$  messen.
2. Wenn eine Auflagekontrolle nicht besetzt ist,  $Q_{max}$  messen.
3. Schaltschwelle =  $0,5 \times (Q_{max} + Q_{min})$  eingeben und speichern.

Ist die Differenz ( $Q_{max} - Q_{min}$ ) zu gering, muss der Volumenstrom erhöht oder die Zahl der Bohrungsspanner pro Sensor verringert werden.

## Anzahl der Bohrungsspanner an einer Funktionskontrolle

Für die Überwachung einer Funktion, z.B. die Auflagekontrolle, kann eine Gruppe von max. 6 Bohrungsspannern an ein Messgerät angeschlossen werden.

Die Kalibrierung des Schaltdrucks erfordert große Sorgfalt, weil das Messgerät erkennen soll, dass z.B. nur eine von 6 Auflagekontrollen nicht besetzt ist. Dabei ist nicht erkennbar, welcher der 6 Bohrungsspanner das ist!