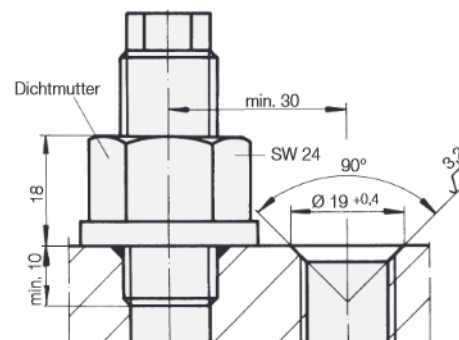
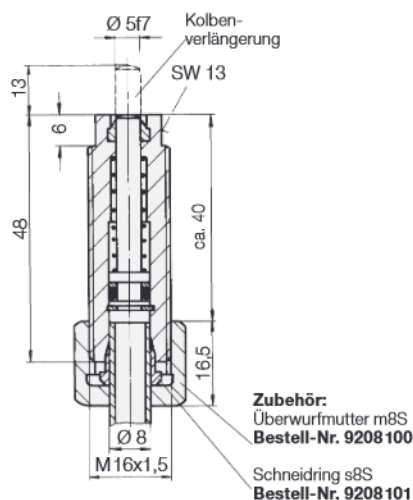


Einschraubzylinder

einfach wirkend mit Federrückzug, mit Abstreifer
 max. Betriebsdruck 160/500 bar



Beschreibung

Diese Einschraubzylinder ermöglichen direkten Rohr- oder Schlauchanschluss. Durch Wegfall der Einschraubverschraubung ergibt sich eine besonders kurze Bauweise. Je nach Wandstärke und Ausführung der Befestigungsteile (Gewinde oder Bohrung) ist eine gewisse Verstellung möglich. Die Zylinder können auch in Gewindebohrungen eingeschraubt werden. Die Abdichtung übernimmt dann die als Zubehör lieferbare Dichtmutter. Durch Verstellung lassen sich Werkstücktoleranzen von über 20 mm ausgleichen.

Werkstoff

Kolbenwerkstoff: Einsatzstahl, gehärtet
 Gehäuse: Automatenstahl, brüniert

Wichtige Hinweise

Einschraubzylinder sind im eingefahrenen Zustand nicht belastbar.

Der Zylinder eignet sich nicht zur Vormontage des Schneidringes, da der Anschlag für das Rohr fehlt. Diese Vormontage muss, wie allgemein üblich, mit Hilfe einer Einschraubverschraubung D8S (9208102) vorgenommen werden.

Die Zylinder müssen vor direkter Einwirkung von aggressiven Schneid- und Kühlfüssigkeiten geschützt werden.

Betriebsbedingungen, Toleranzen und sonstige Angaben siehe Blatt A 0.100.

Kolben Ø	[mm]	8
Hub	[mm]	10
Spannkraft 100 bar	[kN]	0,5
bei 500 bar	[kN]	2,5
Mindestdruck	[bar]	5
Ölbedarf/ 10 mm Hub	[cm ³]	0,5
Kolbenfläche	[cm ²]	0,5
Federrückzugkraft, min.	[N]	15
Masse	[g]	55

Bestell-Nr. **1459001**

Bestell-Nr. mit Kolbenverlängerung **1459011**

Leckölarne Ausführung für Betriebsdrücke bis 160 bar

z. B. für Anwendungen mit häufigen Betätigungen

Bestell-Nr. **1459101**

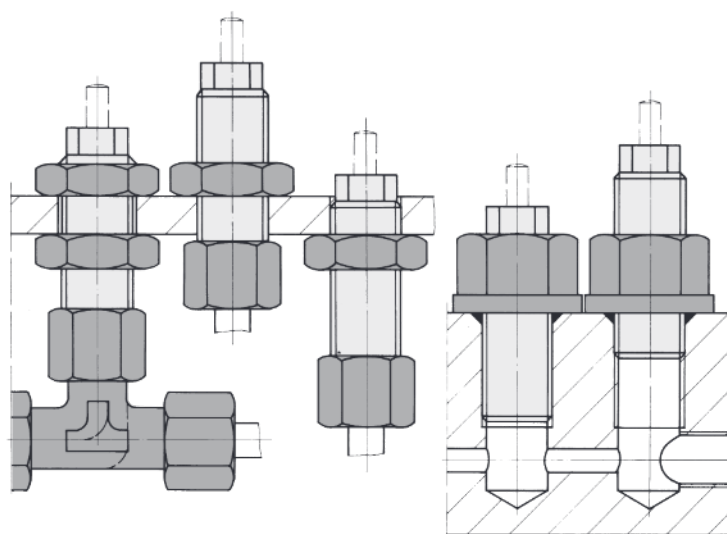
Bestell-Nr. mit Kolbenverlängerung **1459111**

Zubehör

Anschlussmöglichkeiten	Betriebsdruck	
	250* bar	500 bar
Präzisionsstahlrohr nach DIN 2391 verzinkt	8 x 1*	8 x 2
	3128112	3128212
Hochdruckschlauch NW 4 (s. Blatt F 9.361)	93752X	
Dichtmutter M16x1,5	3300407	
Max. Anzugsmoment	90 Nm	
Kontermutter M16x1,5 DIN 936	3300409	

* Rohre und Schläuche müssen mit Überwurfmutter m8S und Schneidring s8S versehen werden

Artikel auf Anfrage lieferbar



Einstellbare T-Schwenkverschraubung QE8S

Bestell-Nr. **9208035**

Einstellbare Schwenkverschraubung KE8S

Bestell-Nr. **9208036**

Artikel auf Anfrage lieferbar