



Hubmodul Shop-Floor

Max. Hubkraft 1000 bis 6000 N, Hub von 200 bis 600 mm, manuell-hydraulische und elektro-mechanische Ausführung

Inhaltsverzeichnis

1	Manuell-hydraulische Ausführung	1
2	Elektro-mechanische Ausführung	9
3	Stichwortverzeichnis	19

Inhaltsverzeichnis

1.1	Beschreibung des Produktes	1
1.2	Gültigkeit der Dokumentation	1
1.3	Zielgruppe	2
1.4	Sicherheitshinweise	2
1.5	Zu Ihrer Sicherheit	2
1.6	Persönliche Schutzausrüstung	3
1.7	Schutzeinrichtungen	3
1.8	Prüfung der Schutzeinrichtungen	3
1.9	Verwendung	4
1.10	Montage	4
1.11	Inbetriebnahme	5
1.12	Wartung	6
1.13	Reparatur	7
1.14	Störungsbeseitigung	7
1.15	Technische Daten	7
1.16	Zubehör	8
1.17	Entsorgung	8
1.18	Erklärung zur Herstellung	8

1 Manuell-hydraulische Ausführung



1.1 Beschreibung des Produktes

Das Hubmodul Shop-Floor eignet sich für Hub- und Senkbewegungen im industriellen Bereich von Montagevorrichtungen, Arbeitstischen, Demonstrationsobjekten sowie im medizinischen Bereich für Behandlungseinrichtungen.

Allgemein dienen Hubmodule als Basis für Geräte, die zum kontrollierten Anheben und Absenken von Lasten oder auch zur reinen Höhenverstellung dienen sollen.

1.2 Gültigkeit der Dokumentation

Diese Dokumentation gilt für die Produkte:

Manuell-hydraulische Hubmodule des Katalogblattes M4301. Dies sind die Typen bzw. Bestellnummern:

- 8915-02-20-H, -30-H, -40-H, -50-H, -60-H
- 8915-04-20-H, -30-H, -40-H, -50-H, -60-H
- 8915-06-20-H, -30-H, -40-H, -50-H, -60-H

1.3 Zielgruppe

- Fachkräfte, Monteure und Einrichter von Maschinen und Anlagen, mit Fachwissen in der Hydraulik.

Qualifikation des Personals

Fachwissen bedeutet, das Personal muss:

- in der Lage sein, technische Spezifikationen wie Schaltpläne und produktspezifische Zeichnungsunterlagen zu lesen und vollständig zu verstehen,
- Fachwissen (Elektro-, Hydraulik-, Pneumatikfachwissen etc.) über Funktion und Aufbau der entsprechenden Komponenten haben.

Als **Fachkraft** gilt, wer aufgrund seiner fachlichen Ausbildung und Erfahrungen ausreichende Kenntnisse hat, sowie mit den einschlägigen Bestimmungen soweit vertraut ist, dass er:

- die ihm übertragenen Arbeiten beurteilen kann,
- mögliche Gefahren erkennen kann,
- die notwendigen Maßnahmen zur Beseitigung von Gefahren ergreifen kann,
- anerkannte Normen, Regeln und Richtlinien der Technik kennt,
- die erforderlichen Reparatur- und Montagekenntnisse hat.

1.4 Sicherheitshinweise

GEFAHR

Lebensgefahr / Schwere gesundheitliche Schäden

Kennzeichnet eine unmittelbar drohende Gefahr.

Wenn sie nicht gemieden wird, sind Tod oder schwerste Verletzungen die Folge.

WARNUNG

Personenschäden

Kennzeichnet eine möglicherweise gefährliche Situation.

Wenn sie nicht gemieden wird, können Tod oder schwerste Verletzungen die Folge sein.

VORSICHT

Leichte Verletzungen / Sachschaden

Kennzeichnet eine möglicherweise gefährliche Situation.

Wenn sie nicht gemieden wird, können leichte Verletzungen oder Sachschäden die Folge sein.

Umweltgefährlich



Das Symbol kennzeichnet wichtige Informationen für den sachgerechten Umgang mit umweltgefährlichen Stoffen.

Das Nichtbeachten dieser Hinweise kann schwere Umweltschäden zur Folge haben.



Gebotszeichen!

Das Symbol kennzeichnet wichtige Informationen der nötigen Schutzausrüstung usw.

HINWEIS

Das Symbol kennzeichnet Anwendertipps oder besonders nützliche Informationen. Dies ist kein Signalwort für eine gefährliche oder schädliche Situation.

1.5 Zu Ihrer Sicherheit

1.5.1 Grundlegende Informationen

Die Betriebsanleitung dient zur Information und Vermeidung von Gefahren beim Einbau der Produkte in die Maschine sowie Informationen und Hinweise für Transport, Lagerung und Instandhaltung.

Nur bei strikter Beachtung dieser Betriebsanleitung können Unfälle und Sachschäden vermieden sowie ein störungsfreier Betrieb der Produkte gewährleistet werden.

Weiterhin bewirkt die Beachtung der Betriebsanleitung:

- eine Vermeidung von Verletzungen,
- verminderte Ausfallzeiten und Reparaturkosten,
- erhöhte Lebensdauer der Produkte.

1.5.2 Sicherheitshinweise

WARNUNG

Vergiftung durch Kontakt mit Hydrauliköl!

Verschleiß, Beschädigung der Dichtungen, Alterung und eine falsche Montage des Dichtungssatzes durch den Betreiber können zum Austreten von Öl führen.

Unsachgemäßer Anschluss kann zum Austreten von Öl an den Anschlüssen führen.

- Beim Umgang mit Hydrauliköl das Sicherheitsdatenblatt beachten.
- Schutzausrüstung tragen.

Verletzung durch Hochdruckinjektion (Herausspritzen von Hydrauliköl unter hohem Druck)!

Unsachgemäßer Anschluss und Benutzung kann zum Austreten von Öl unter hohem Druck, an den Dichtungen führen.

- Montage bzw. Demontage des Elements nur im drucklosen Zustand durchführen.
- Befestigung sachgemäß ausführen.

Verletzung durch Quetschen!

Bauteile des Produktes führen im Betrieb eine Bewegung aus.

- Dies kann Verletzungen verursachen.
- Körperteile und Gegenstände vom Arbeitsbereich fernhalten!

VORSICHT

Querkräfte und Zwangszustände!

Querkräfte und Zwangszustände auf das Produkt führen zum frühzeitigen Ausfall.

- Zwangszustände (Überbestimmung) des Produktes vermeiden.
- Max. Kräfte und Momente siehe Technische Daten.

Leistungsdaten des Produktes!

Die zulässigen Leistungsdaten des Produktes, siehe Kapitel „Technische Daten“ dürfen nicht überschritten werden.

Hohe Kräfte werden erzeugt!

Durch den Hydraulikdruck werden sehr hohe Kräfte erzeugt.

- Die Vorrichtung oder Maschine muss diese Kräfte aufnehmen können.

Reinigung!

- Der Plunger sollte während der Reinigung / Desinfektion eingefahren sein, um ein Entfetten zu vermeiden.
- Bei Reinigung / Desinfektion darf die Umgebungs- und Reinigungsmitteltemperatur von max. 70°C nicht überschritten werden.
- Das Aufbringen von kaltem Wasser unmittelbar nach der Reinigung / Desinfektion ist nicht zulässig.

Reinigungsverfahren

Das Produkt darf nicht mit:

- mit Vakuum-Dampfverfahren, Dampfstrahl- oder Hochdruckreiniger
- Schleifmittel, Scheuerschwämme oder andere abstumpfende Stoffe
- Reinigungsmittel mit korrosiven oder ätzenden Bestandteilen
- organischen Lösemitteln wie halogenierte oder aromatische Kohlenwasserstoffe und Ketone (Nitroverdünnung, Aceton etc.), gereinigt werden, da dies das Produkt beschädigen kann.

i HINWEIS

Qualifikation des Personals

Alle Arbeiten dürfen nur von Fachkräften durchgeführt werden, die mit dem Umgang von hydraulischen Komponenten vertraut sind.

1.5.3 Warnhinweis

⚠ WARNUNG

Verletzungen durch bestimmungswidrige Verwendung, Fehlbedienung oder Missbrauch!

Es kann zu Verletzungen kommen, wenn das Produkt nicht innerhalb der bestimmungsgemäßen Verwendung und der technischen Leistungsdaten verwendet wird.

- Vor Inbetriebnahme Betriebsanleitung lesen!

1.6 Persönliche Schutzausrüstung



Bei Arbeiten am und mit dem Produkt, Schutzbrille tragen!



Bei Arbeiten am und mit dem Produkt, Schutzhandschuhe tragen!



Bei Arbeiten am und mit dem Produkt, Schuttschuhe tragen!

1.7 Schutzeinrichtungen

Die nachfolgend beschriebenen Schutzeinrichtungen sind zur Sicherheit des Bedienpersonals angebracht. Es dürfen grundsätzlich keine Sicherheitseinrichtungen demontiert, außer Betrieb gesetzt oder durch Veränderungen umgangen werden.

Verwendete Schutzeinrichtungen

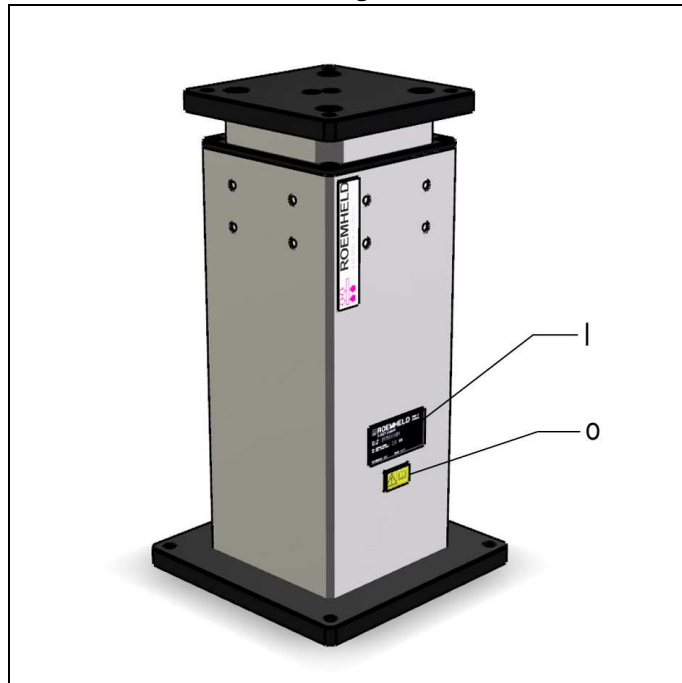


Abb. 1: Positionen der Schutzeinrichtungen

I Typenschild mit Angaben zur max. Belastung usw. (Position kann abweichen)	O Gebotsschild „Bedienungsanleitung lesen und beachten“
-----------------------------------------------------------------------------	---------------------------------------------------------

1.8 Prüfung der Schutzeinrichtungen

i HINWEIS

Prüfen der Schutzeinrichtung

- Verwenden Sie zum Prüfen der Schutzeinrichtung die Checklisten „Allgemeine Überprüfung“ und / oder „Funktionsprüfung“. Beseitigen Sie erkannte Mängel an den Schutzeinrichtungen sofort.

Prüfintervalle

- zu Beginn jeder Schicht,
- einmal wöchentlich bei durchgehender Schicht,
- nach jeder Wartung oder Reparatur.

Prüfungsinhalt

- Funktion,
- Zustand und Lage,
- Sichere Befestigung,

Allgemeine Überprüfung

Abdeckungen	Anzahl, vorhanden und unbeschädigt
Verschlussschrauben	Anzahl, vorhanden und unbeschädigt
Typenschilder mit Angaben	Anzahl, vorhanden, lesbar und unbeschädigt

Warnschilder	Anzahl, vorhanden und unbeschädigt
Gebotsschilder	Anzahl, vorhanden und unbeschädigt
Sonstige Schutzeinrichtungen vorhanden	vorhanden, unbeschädigt und betriebsbereit
Prüfdatum:	Prüfer (Unterschrift):

(Anzahl siehe "Position der Schutzeinrichtungen")

1.9 Verwendung

1.9.1 Bestimmungsgemäße Verwendung

Die Produkte werden im industriellen Gebrauch verwendet, um hydraulischen Druck in lineare Bewegung und / oder Kraft umzusetzen. Sie dürfen nur mit Hydrauliköl betrieben werden.

Weiterhin gehören zur bestimmungsgemäßen Verwendung:

- Der Einsatz innerhalb der in den technischen Daten genannten Leistungsgrenzen (siehe Katalogblatt).
- Die Verwendung in der Art und Weise wie in der Betriebsanleitung beschrieben.
- Die Einhaltung der Wartungs-Intervalle.
- Ein entsprechend den Tätigkeiten qualifiziertes oder unterwiesenes Personal.
- Der Einbau von Ersatzteilen nur mit den gleichen Spezifikationen wie das Originalteil.

1.9.2 Bestimmungswidrige Verwendung

⚠️ WARNUNG

Verletzung, Sachschäden oder Funktionsstörungen!

- Keine Modifikationen am Produkt vornehmen!

Der Einsatz der Produkte ist unzulässig:

- Für den häuslichen Gebrauch.
- Auf Paletten oder Werkzeuttischen in Ur- und Umformmaschinen.
- Wenn es durch Schwingungen oder andere physikalische / chemische Effekte zu Beschädigungen des Produktes oder der Dichtungen kommen könnte.
- Auf Paletten oder Werkzeuttischen die zur Änderung der Stoffeigenschaft dienen (Magnetisieren, Bestrahlung, Photochemische Verfahren usw.).
- In Bereichen in denen gesonderte Richtlinien gelten, insbesondere bei Einrichtungen und Maschinen:
 - Für die Verwendung auf Jahrmärkten und in Vergnügungsparks.
 - In der Lebensmittelverarbeitung oder speziellen Hygienebestimmungen.
 - Für militärische Zwecke.
 - Im Bergwerk.
 - In explosiver und aggressiver Umgebung (z.B. ATEX).
 - In der Medizintechnik.
 - In der Luft und Raumfahrt.
 - Zur Personenbeförderung.
- Für andere Anwendungen als das vertikale Heben von Lasten. Ein hängender Betrieb (z. B. an einer Decke) ist unzulässig.

Sonderlösungen sind auf Anfrage möglich!

1.10 Montage

1.10.1 Aufbau

⚠️ WARNUNG

Verletzung durch herunterfallende Teile!

- Hände und andere Körperteile vom Arbeitsbereich fernhalten.
- Persönliche Schutzausrüstung tragen!

⚠️ VORSICHT

Großes Gewicht kann herunterfallen

- Einige Produkt-Typen haben ein erhebliches Gewicht. Diese müssen beim Transport gegen Herunterfallen gesichert sein.
- Die Gewichtsangaben befinden sich im Kapitel „Technische Daten“.

Querkräfte und Zwangszustände!

Querkräfte und Zwangszustände auf das Produkt führen zum frühzeitigen Ausfall.

- Zwangszustände (Überbestimmung) des Produktes vermeiden.
- Max. Kräfte und Momente siehe Technische Daten.

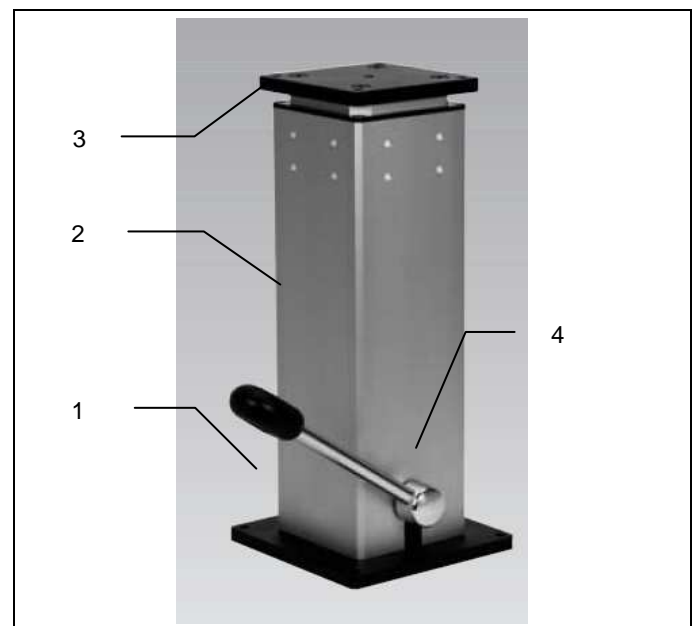


Abb. 2: Komponenten

1 Grundplatte	3 Kopfplatte
2 Führungseinheit	4 Hubgerät mit Fußhebel

1.10.2 Befestigung des Produktes

⚠️ WARNUNG

Verletzung durch umstürzendes Produkt!

- Umfallendes Produkt durch keine oder falsche Befestigung!
- Grundplatte am Boden festschrauben.
- Bei Einleitung von Momenten innerhalb der Belastungsgrenze (siehe techn. Daten) empfehlen wir eine zusätzliche Grundplatte (Zubehör) einzusetzen und diese fachgerecht zu befestigen.

⚠ VORSICHT

Hubmodul, Pumpebel nicht über Unterkante Grundplatte betätigen

Fußhebel wird über die Unterkante der Grundplatte hinaus herabgedrückt.

- Kundenseitig ist durch den Beton-Hallenboden oder die grundplattenseitige Anschlusskonstruktion sicherzustellen, dass dieses verhindert wird.

1. Für die erforderlichen Reinigungs- und Wartungsarbeiten das Produkt so aufstellen, dass rundum ein Freiraum von mindestens 700 mm eingehalten wird.
2. Das Produkt auf einem ebenen und festen Beton-Hallenboden (Betonfestigkeitsklasse B 25) oder einer kundenseitigen, biegesteifen Anschlusskonstruktion (Ebenheit 0,20 mm) waagrecht aufstellen.
3. Die Grundplatte des Produktes mit Zylinderschrauben mit Innensechskant ISO 4762 - M10 auf dem Beton-Hallenboden oder der kundenseitigen Anschlusskonstruktion festschrauben.
4. In den Beton-Hallenboden dazu fachgerecht Schwerlastdübel (z.B. Fischer Bestell-Nr.: SL M-10 N) einbringen.

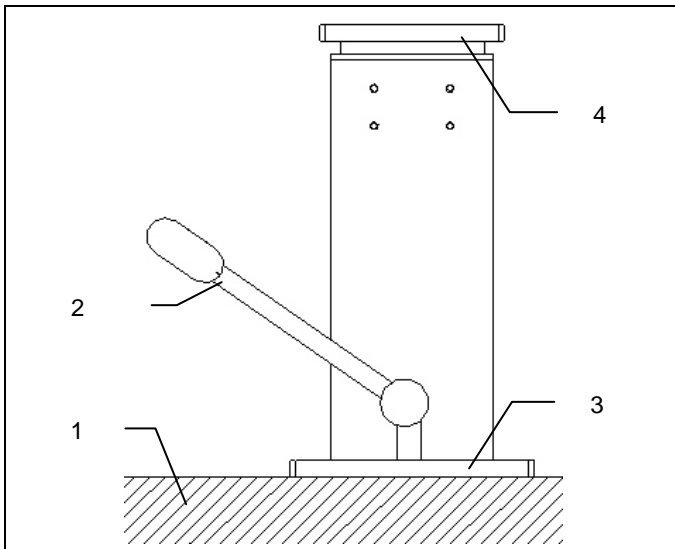


Abb. 3: Prinzip der Befestigung

1 Beton-Hallenboden oder Anschlusskonstruktion	3 Grundplatte
2 Fußhebel	4 Kopfplatte

1.10.3 Befestigung der kundenseitigen Anschlusskonstruktion

⚠ WARNUNG

Verletzung durch umstürzendes Produkt!

- Umfallendes Produkt durch anwenderseitig außermittige Last!
- Schwerpunkt der anwenderseitigen Last muss innerhalb der 4 Befestigungsschrauben der Grundplatte sein.
- Bei Einleitung von Momenten innerhalb der Belastungsgrenze (siehe techn. Daten) empfehlen wir eine zusätzliche Grundplatte (Zubehör) einzusetzen und diese fachgerecht zu befestigen.

1. Zur Befestigung der kundenseitigen Anschlusskonstruktion sind an der Kopfplatte Bohrungen (für M10 - Ø 10,5 mm) eingebracht.
Es sind alle vorgesehenen Bohrungen zu verwenden!
2. Anschlusskonstruktion auf der Kopfplatte festschrauben.

i HINWEIS

Gefährdungen durch die kundenseitigen Anschlusskonstruktionen

Gefährdungen durch die kundenseitigen Anschlusskonstruktionen, wie z.B. Quetschstellen, sind konstruktiv vom Kunden auszuschließen.

1.11 Inbetriebnahme

⚠ WARNUNG

Vergiftung durch Kontakt mit Hydrauliköl!

Verschleiß, Beschädigung der Dichtungen, Alterung und eine falsche Montage des Dichtungssatzes durch den Betreiber können zum Austreten von Öl führen.

Unsachgemäßer Anschluss kann zum Austreten von Öl an den Anschlüssen führen.

- Beim Umgang mit Hydrauliköl das Sicherheitsdatenblatt beachten.
- Schutzausrüstung tragen.

1. Festen Sitz prüfen (Anzugsmomente der Befestigungsschrauben kontrollieren).

1.11.1 Bedienung

⚠ WARNUNG

Verletzung durch Missachtung der Betriebsanleitung!

- Das Produkt darf nur bedient werden, wenn die Betriebsanleitung, insbesondere das Kapitel „Sicherheitshinweise“ gelesen und verstanden worden ist.

Verletzung durch Quetschen!

Bauteile des Produktes führen im Betrieb eine Bewegung aus.

- Dies kann Verletzungen verursachen.
- Körperteile und Gegenstände vom Arbeitsbereich fernhalten!

Verletzungen durch bestimmungswidrige Verwendung, Fehlbedienung oder Missbrauch!

Es kann zu Verletzungen kommen, wenn das Produkt nicht innerhalb der bestimmungsgemäßen Verwendung und der technischen Leistungsdaten verwendet wird.

- Vor Inbetriebnahme Betriebsanleitung lesen!

Der Bediener ist verpflichtet, eingetretene Veränderungen am Produkt, welche die Sicherheit beeinträchtigen, sofort der Sicherheitsfachkraft oder der für die Sicherheit zuständigen Person zu melden und das Produkt nicht weiter zu betreiben.

1.11.2 Arbeitsplatz

Der Arbeitsplatz ist vor dem Produkt vorgesehen.

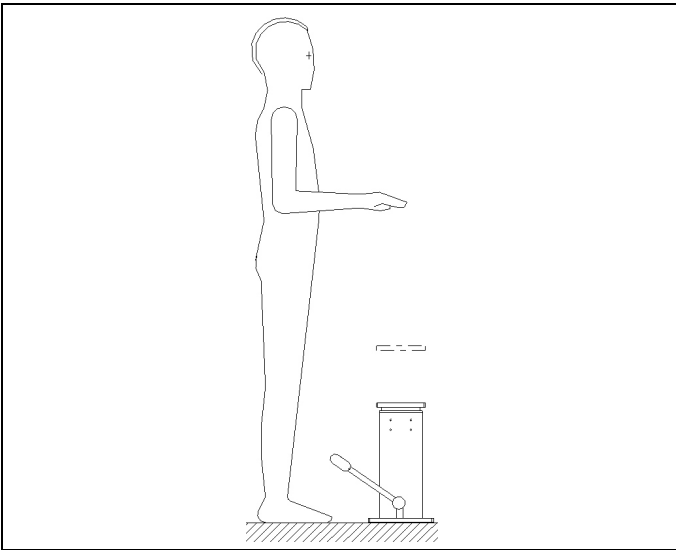


Abb. 4: Arbeitsplatz

1.11.3 Verhalten im Notfall

Im Notfall darf das Produkt nicht betätigt werden.

1.11.4 Anheben

Die Hubbewegung wird durch das innenliegende, hermetisch dichte, hydraulische Hubgerät mit Fußhebel erzeugt. Mit einem Kolben wird Öl in einen Plungerzylinder gepumpt.

Zum Anheben der Kopfplatte muss der Fußhebel mehrmals um ca. 40° nach unten bewegt werden. Durch eine Rückholfeder wird der Fußhebel wieder in seine Ausgangslage zurückgebracht.

1.11.5 Absenken

Zum Absenken der Kopfplatte muss der Fußhebel um ca. 10° nach oben bewegt werden. Dabei strömt das Öl durch das Gewicht der anwenderseitigen Last aus dem Plungerzylinder in den Ölbehälter zurück, die Kopfplatte senkt sich.

1.12 Wartung

1.12.1 Wartungsplan

Wartungsarbeit	Intervall	Durch ...
Reinigen, Sichtprüfung des Hubmoduls und Kontrolle der Führungseinheit	täglich	Bediener
Kontrolle der Befestigungsschrauben, falls erforderlich nachziehen. Kontrolle der Führungseinheit	halbjährliche Prüfungen	Sachkundiger
Prüfung der Leichtgängigkeit bei geringer Belastung über den gesamten Hubbereich	jährlich	Sachkundiger
Prüfung der Leichtgängigkeit mit Belastung über den gesamten Hubbereich	jährlich	Sachkundiger
Prüfung der Halteventils des innenliegenden Hubgerätes bei Belastung	jährlich	Sachkundiger

Revision beim Hersteller (Empfehlung)	Nach 50.000 Zyklen (Heben und Senken)	Römheld-Servicepersonal
Reparatur	bei Schäden	Römheld-Servicepersonal

HINWEIS

Auf Qualifikation des Personals achten.

1.12.2 Reinigung

⚠️ WARNUNG

Verletzung durch eine Hub- oder Senkbewegung!

- Während der Hub- oder Senkbewegung darf nicht in den Hubbereich hineingegriffen werden.

An den mechanischen Bauteilen sind täglich folgende Reinigungsarbeiten durchzuführen:

1. Mit Putztüchern oder Putzlappen reinigen.
2. Die metallischen Bauteile (z.B. Platten, Führungen etc.) leicht einölen.

1.12.3 Tägliche Prüfungen

⚠️ WARNUNG

Verletzung durch eine Hub- oder Senkbewegung!

- Während der Hub- oder Senkbewegung darf nicht in den Hubbereich hineingegriffen werden.

- Sichtprüfung des Hubmoduls
- Kontrolle der Führungseinheit auf Beschädigungen und eventuelle Einlaufspuren, gegebenenfalls Reparatur.

1.12.4 Halbjährliche Prüfungen

- Kontrolle aller Befestigungsschrauben des Hubmoduls, falls erforderlich nachziehen.
- Kontrolle der Kabelbefestigungen und –verschraubungen, falls erforderlich nachziehen.
- Kontrolle des Verschleißes der Führungseinheit anhand des Führungsspiels. Beträgt das Spiel mehr als 0,5 mm, sind die Führungselemente auszutauschen. (siehe Kapitel Reparatur).

1.12.5 Jährliche Prüfung

Um das Produkt in einem sicheren und betriebsbereiten Zustand zu halten, muss die Funktionssicherheit des innenliegenden Hubgerätes jährlich von einem Sachkundigen (siehe unter Wartungsplan) geprüft werden.

1.12.6 Prüfung der Leichtgängigkeit des Produktes bei geringer Belastung über den gesamten Hubbereich

VORSICHT

Leichtgängigkeit des Produktes!

Ist die Leichtgängigkeit des Produktes, wenn auch nur in Teilbereichen, beeinträchtigt, darf es nicht mehr betrieben werden.

- Prüfintervalle einhalten.
- Fußhebel nach oben drücken, bis die Kopfplatte vollständig abgesenkt ist.
- Befestigung des Prüfgewichtes an der Kopfplatte (10 % der Nennlast).
- Fußhebel mehrmals nach unten drücken, bis die Kopfplatte vollständig angehoben ist.
- Fußhebel nach oben drücken, bis die Kopfplatte vollständig abgesenkt ist.

1.12.7 Prüfung der Leichtgängigkeit des Produktes mit Belastung über den gesamten Hubbereich

VORSICHT

Leichtgängigkeit des Produktes!

Ist die Leichtgängigkeit des Produktes, wenn auch nur in Teilbereichen, beeinträchtigt, darf es nicht mehr betrieben werden.

- Prüfintervalle einhalten.
- Fußhebel nach oben drücken, bis die Kopfplatte vollständig abgesenkt ist.
- Befestigung des Prüfgewichtes an der Kopfplatte (Nennlast).
- Fußhebel mehrmals nach unten drücken, bis die Kopfplatte vollständig angehoben ist.
- Fußhebel nach oben drücken, bis die Kopfplatte vollständig abgesenkt ist.

1.12.8 Prüfung Halteventil des innenliegenden Hubgerätes bei Belastung

HINWEIS

Betrieb einstellen

Senkt sich die Kopfplatte des Produktes selbständig ab, darf es nicht mehr betrieben werden!

- Fußhebel nach oben drücken, bis die Kopfplatte vollständig abgesenkt ist.
- Befestigung des Prüfgewichtes an der Kopfplatte (Nennlast).
- Fußhebel mehrmals nach unten drücken, bis die Kopfplatte vollständig angehoben ist.
- Kopfplatte darf sich nicht selbstständig absenken

1.13 Reparatur

HINWEIS

Reparaturarbeiten

- Reparaturarbeiten dürfen nur von Servicetechnikern von Römheld durchgeführt werden!

1.14 Störungsbeseitigung

VORSICHT

Arbeiten nur von Servicepersonal!

- Alle Arbeiten nur von Römheld Servicepersonal durchführen lassen.

Störung	Ursache	Beseitigung
Kopfplatte hebt oder senkt sich nach der Betätigung des Fußhebels nicht	Innenliegendes Hubgerät defekt	Innenliegendes Hubgerät durch Römheld-Servicepersonal ersetzen
Kopfplatte senkt sich ohne Betätigung des Fußhebels	Innenliegendes Hubgerät defekt	Innenliegendes Hubgerät durch Römheld-Servicepersonal ersetzen

1.15 Technische Daten

Max. Hubkraft	2000, 4000, 6000 N
Hub	200, 300, 400, 500, 600 mm
Funktionsprinzip	Manuell-hydraulisch
Betätigung	Fußhebel
Hubprofil	Aluminium, farblos eloxiert
Kopf- und Fußplatte	Aluminium, schwarz eloxiert

Typ	Hubkraft [N]	Pump-hübe pro 100 mm	Ablassgeschwindigkeit [mm/s]
8915-02-XX-H	2000	5	45
8915-04-XX-H	4000	7	22
8915-06-XX-H	6000	9	22

Typ	Hub [mm]	Gewicht [kg]
8915-XX-20-H	200	15
8915-XX-30-H	300	20
8915-XX-40-H	400	25
8915-XX-50-H	500	30
8915-XX-60-H	600	35

Querkräfte

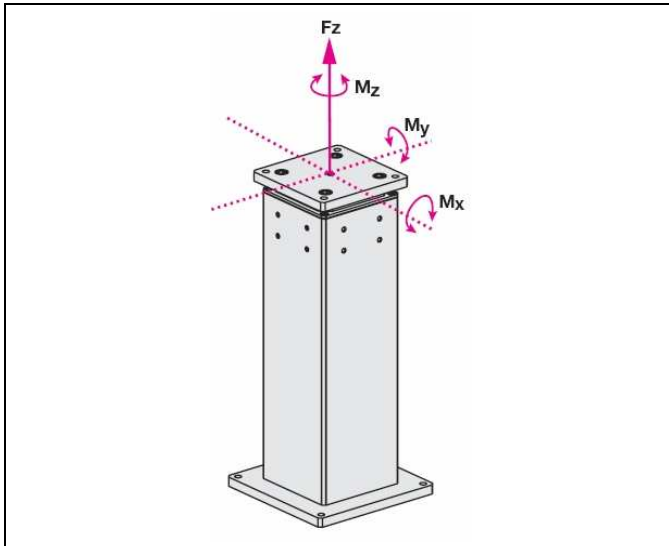


Abb. 5: Querkräfte

Max. Lastmoment M_z	300 Nm
Max. Lastmoment M_x oder M_y	500 Nm

Anziedrehmomente

Die Anziedrehmomente für die Befestigungsschrauben der kundenseitigen Anschlusskonstruktion sind der VDI Richtlinie 2230 zu entnehmen.

Emissionen

Der A-bewertete Dauerschalldruckpegel beträgt im Betrieb weniger als 75 dB (A).

1.16 Zubehör

Grundplatte für erhöhte Standsicherheit	
Bestellnummer	6311-412
Katalogblatt	M 8.100
Weiteres Zubehör	M8110, M8130, M8131

Grundplatte für erhöhte Standsicherheit	
Bestellnummer	6311-412
Katalogblatt	M 8.100
Weiteres Zubehör	M8110, M8130, M8131

1.17 Entsorgung



Umweltgefährlich

Wegen möglicher Umweltverschmutzungen, müssen die einzelnen Komponenten nur von einem zugelassenen Fachunternehmen entsorgt werden.

Die einzelnen Materialien müssen entsprechend den gültigen Richtlinien und Vorschriften sowie den Umweltbedingungen entsorgt werden.

Besondere Aufmerksamkeit gilt der Entsorgung von Bauteilen mit Restanteilen von Druckflüssigkeiten. Die Hinweise für die Entsorgung im Sicherheitsdatenblatt müssen beachtet werden. Bei der Entsorgung von elektrischen und elektronischen Bauteilen (z.B. Wegmesssysteme, Näherungsschalter, etc.) müssen die landesspezifischen gesetzlichen Regelungen und Vorschriften eingehalten werden.

1.18 Erklärung zur Herstellung

Hersteller

Römheld GmbH Friedrichshütte
Römheldstraße 1-5
35321 Laubach, Germany
Tel.: +49 (0) 64 05 / 89-0
Fax.: +49 (0) 64 05 / 89-211
E-Mail: info@roemheld.de
www.roemheld.de

1.18.1 Gültigkeit der Dokumentation

Diese Dokumentation gilt für die Produkte:

Manuell-hydraulische Hubmodule des Katalogblattes M4301. Dies sind die Typen bzw. Bestellnummern:

- 8915-02-20-H, -30-H, -40-H, -50-H, -60-H
- 8915-04-20-H, -30-H, -40-H, -50-H, -60-H
- 8915-06-20-H, -30-H, -40-H, -50-H, -60-H

Sie sind nach der Richtlinie **2006/42/EG** (EG-MSRL) in der jeweils gültigen Fassung und den mitgeltenden technischen Regelwerken konstruiert und hergestellt.

Gemäß EG-MSRL und EN 982 sind diese Produkte Komponenten, die nicht verwendungsfertig und ausschließlich zum Einbau in eine Maschine, Vorrichtung oder Anlage bestimmt sind.

Die Produkte sind nach der Druckgeräterichtlinie nicht als Druckbehälter sondern als Hydraulikstelleinrichtung einzuordnen, da der Druck nicht der wesentliche Faktor für die Konstruktion ist, sondern Festigkeit, Formsteifigkeit und Stabilität gegenüber statischen und dynamischen Betriebsbeanspruchungen.

Die Produkte dürfen erst dann in Betrieb genommen werden, wenn festgestellt wurde, dass die unvollständige Maschine / Maschine, in die das Produkt eingebaut werden soll, den Bestimmungen der Richtlinie Maschinen (2006/42/EG) entspricht.

Der Hersteller verpflichtet sich, die speziellen Unterlagen der Produkte einzelstaatlichen Stellen auf Verlangen zu übermitteln.

Die technischen Unterlagen nach Anhang VII Teil B wurden zu den Produkten erstellt.

1.18.2 Liste der angewendeten Normen

2001/95/EG, Allgemeine Produktsicherheit

92/58/EWG, Gesundheitsschutzkennzeichnung am Arbeitsplatz

89/391/EWG, Verbesserung der Sicherheit und des Gesundheitsschutzes der Arbeitnehmer bei der Arbeit

89/655/EWG, Mindestvorschriften für Sicherheit und Gesundheitsschutz bei Benutzung von Arbeitsmitteln durch Arbeitnehmer bei der Arbeit

Betriebssicherheitsverordnung (BetrSichV) für die Umsetzung der Richtlinie über die Durchführung von Maßnahmen zur Verbesserung der Sicherheit und des Gesundheitsschutzes der Arbeitnehmer bei der Arbeit. (Deutsche Umsetzung der Arbeitsmittelrichtlinie 89/655/EWG)

Produktsicherheitsgesetz - ProdSG; November 2011

DIN EN ISO 12100, 2011-03, Sicherheit von Maschinen; Grundbegriffe, allgemeine Gestaltungsleitsätze (Ersatz für Teil 1 und 2)

DIN EN ISO 13857; **2008-06**, Sicherheit von Maschinen; Sicherheitsabstände gegen das Erreichen von Gefährdungsbereichen mit den oberen und unteren Gliedmaßen. (ersetzt: DIN EN 294)

- DIN EN 349**, 2008-09, Sicherheit von Maschinen, Mindestabstände zur Vermeidung des Quetschens von Körperteilen
- DIN EN 614-1 u. 2**, 2009-06, Sicherheit von Maschinen, Ergonomische Gestaltungsleitsätze
- DIN EN 1494; 2009-05**, Fahrbare oder ortsveränderliche Hubgeräte und verwandte Einrichtungen
- DIN EN 626-1**, 2008-09, Sicherheit von Maschinen, Reduzierung des Gesundheitsrisikos durch Gefahrstoffe die von der Maschine ausgehen
- DIN EN ISO 4413**, 2011-04, Fluidtechnik – Allgemeine Regeln und sicherheitstechnische Anforderungen an Hydraulikanlagen und deren Bauteile
- DIN EN 1037**, 2008-11, Sicherheit von Maschinen, Vermeidung von unerwartetem Anlauf
- DIN EN 81714-2**, 2007-08, Gestaltung von grafischen Symbolen zur Anwendung in der technischen Produktdokumentation

Technischer Dokumentations- Beauftragter:
Dipl.-Ing. (FH) Jürgen Niesner, Tel.: +49(0)6405 89-0

Römheld GmbH
Friedrichshütte

Laubach, den 09.10.2013

2 Elektro-mechanische Ausführung



Inhaltsverzeichnis

2.1	Beschreibung des Produktes	10
2.2	Gültigkeit der Dokumentation	10
2.3	Zielgruppe	10
2.4	Sicherheitshinweise	10
2.5	Zu Ihrer Sicherheit	10
2.6	Persönliche Schutzausrüstung	11
2.7	Schutzeinrichtungen	11
2.8	Prüfung der Schutzeinrichtungen	11
2.9	Verwendung	12
2.10	Montage	12
2.11	Inbetriebnahme	14
2.12	Wartung	15
2.13	Reparatur	15
2.14	Störungsbeseitigung	15
2.15	Technische Daten	16
2.16	Zubehör	17
2.17	Entsorgung	17
2.18	EG-Konformitätserklärung	17

2.1 Beschreibung des Produktes

Die Hubbewegung erzeugt ein Elektromotor mit einem Spindelhubgetriebe.

Die elektrisch betätigte Variante eignet sich gut für Positionier- und Verstellaufgaben an Arbeitstischen und bei der Materialzuführung und Transport.

Sie zeichnet sich durch ruhigen Lauf aus.

Betätigung

Das Anheben und Absenken wird mit Tastern im Tippbetrieb ausgelöst. Nach Loslassen wird die Bewegung sofort unterbrochen.

Gleichlaufbetrieb

Bis zu 4 Hubmodule können mit einer entsprechenden Versorgungseinheit im Gleichlauf betrieben werden.

Damit können beispielsweise komplette Hubplattformen gestaltet werden.

Für einen Gleichlaufbetrieb sind nur die Hubmodule mit dem Kennbuchstaben G geeignet.

Es sind Versorgungseinheiten mit Gleichlaufsteuerung für 2, 3 oder 4 Hubmodule erhältlich.

2.2 Gültigkeit der Dokumentation

Diese Dokumentation gilt für die Produkte:

Elektro- mechanische Hubmodule des Katalogblattes M4301. Dies sind die Typen bzw. Bestellnummern:

- 8915-01-20-E, -30-E, -40-E, -50-E, -60-E
- 8915-02-20-E, -30-E, -40-E, -50-E, -60-E
- 8915-04-20-E, -30-E, -40-E, -50-E, -60-E
- 8915-06-20-E, -30-E, -40-E, -50-E, -60-E

- 8915-02-20-G, -30-G, -40-G, -50-G, -60-G
- 8915-04-20-G, -30-G, -40-G, -50-G, -60-G
- 8915-06-20-G, -30-G, -40-G, -50-G, -60-G

2.3 Zielgruppe

- Fachkräfte für die Montage und Instandhaltung mit Fachwissen elektromechanischer Einrichtungen.

Qualifikation des Personals

Fachwissen bedeutet, das Personal muss:

- in der Lage sein, technische Spezifikationen wie Schaltpläne und produktspezifische Zeichnungsunterlagen zu lesen und vollständig zu verstehen,
- Fachwissen (Elektro-, Hydraulik-, Pneumatikfachwissen etc.) über Funktion und Aufbau der entsprechenden Komponenten haben.

Als **Fachkraft** gilt, wer aufgrund seiner fachlichen Ausbildung und Erfahrungen ausreichende Kenntnisse hat, sowie mit den einschlägigen Bestimmungen soweit vertraut ist, dass er:

- die ihm übertragenen Arbeiten beurteilen kann,
- mögliche Gefahren erkennen kann,
- die notwendigen Maßnahmen zur Beseitigung von Gefahren ergreifen kann,
- anerkannte Normen, Regeln und Richtlinien der Technik kennt,
- die erforderlichen Reparatur- und Montagekenntnisse hat.

2.4 Sicherheitshinweise

GEFAHR

Lebensgefahr / Schwere gesundheitliche Schäden

Kennzeichnet eine unmittelbar drohende Gefahr.

Wenn sie nicht gemieden wird, sind Tod oder schwerste Verletzungen die Folge.

WARNUNG

Personenschäden

Kennzeichnet eine möglicherweise gefährliche Situation.

Wenn sie nicht gemieden wird, können Tod oder schwerste Verletzungen die Folge sein.

VORSICHT

Leichte Verletzungen / Sachschaden

Kennzeichnet eine möglicherweise gefährliche Situation.

Wenn sie nicht gemieden wird, können leichte Verletzungen oder Sachschäden die Folge sein.

Umweltgefährlich



Das Symbol kennzeichnet wichtige Informationen für den sachgerechten Umgang mit umweltgefährlichen Stoffen.

Das Nichtbeachten dieser Hinweise kann schwere Umweltschäden zur Folge haben.



Gebotszeichen!

Das Symbol kennzeichnet wichtige Informationen der nötigen Schutzausrüstung usw.

HINWEIS

Das Symbol kennzeichnet Anwendertipps oder besonders nützliche Informationen. Dies ist kein Signalwort für eine gefährliche oder schädliche Situation.

2.5 Zu Ihrer Sicherheit

2.5.1 Grundlegende Informationen

Die Betriebsanleitung dient zur Information und Vermeidung von Gefahren beim Einbau der Produkte in die Maschine sowie Informationen und Hinweise für Transport, Lagerung und Instandhaltung.

Nur bei strikter Beachtung dieser Betriebsanleitung können Unfälle und Sachschäden vermieden sowie ein störungsfreier Betrieb der Produkte gewährleistet werden.

Weiterhin bewirkt die Beachtung der Betriebsanleitung:

- eine Vermeidung von Verletzungen,
- verminderte Ausfallzeiten und Reparaturkosten,
- erhöhte Lebensdauer der Produkte.

2.5.2 Sicherheitshinweise

⚠️ WARNUNG

Verletzung, Sachschäden oder Funktionsstörungen!

- Keine Modifikationen am Produkt vornehmen!

Verletzung / Verbrennung durch Berührung von spannungsführenden Betriebsmitteln!

- Vor Elektroarbeiten muss das spannungsführende Betriebsmittel spannungsfrei geschaltet und gesichert werden.
- Keine Schutzabdeckungen an elektrischen Betriebsmitteln öffnen.
- Alle Elektroarbeiten dürfen nur von Elektrofachkräften ausgeführt werden.

Verletzung durch Quetschen!

Bauteile des Produktes führen im Betrieb eine Bewegung aus.

- Dies kann Verletzungen verursachen.
- Körperteile und Gegenstände vom Arbeitsbereich fernhalten!

Verletzung durch eine Hub- oder Senkbewegung!

- Vor dem Reinigen die Netzspannung ausschalten.

⚠️ VORSICHT

Querkräfte und Zwangszustände!

Querkräfte und Zwangszustände auf das Produkt führen zum frühzeitigen Ausfall.

- Zwangszustände (Überbestimmung) des Produktes vermeiden.
- Max. Kräfte und Momente siehe Technische Daten.

Leistungsdaten des Produktes!

Die zulässigen Leistungsdaten des Produktes, siehe Kapitel „Technische Daten“ dürfen nicht überschritten werden.

Befestigung des Anschlusskabels

- Das Kabel muss anwenderseitig so befestigt werden, dass keine Biege- und Zugbeanspruchungen wirken und das Kabel anderweitig nicht beschädigt werden kann.

i HINWEIS

Reparaturarbeiten von z.B. Elektro- und Hydraulikkomponenten

- Reparaturarbeiten, wie z.B. das Wechseln von Elektro- und Hydraulikkomponenten, dürfen nur von Servicetechnikern von Römheld durchgeführt werden.

2.5.3 Warnhinweis

⚠️ WARNUNG

Verletzungen durch bestimmungswidrige Verwendung, Fehlbedienung oder Missbrauch!

Es kann zu Verletzungen kommen, wenn das Produkt nicht innerhalb der bestimmungsgemäßen Verwendung und der technischen Leistungsdaten verwendet wird.

- Vor Inbetriebnahme Betriebsanleitung lesen!

2.6 Persönliche Schutzausrüstung



Bei Arbeiten am und mit dem Produkt, Schutzbrille tragen!



Bei Arbeiten am und mit dem Produkt, Schutzhandschuhe tragen!



Bei Arbeiten am und mit dem Produkt, Schutzschuhe tragen!

2.7 Schutzeinrichtungen

Die nachfolgend beschriebenen Schutzeinrichtungen sind zur Sicherheit des Bedienpersonals angebracht. Es dürfen grundsätzlich keine Sicherheitseinrichtungen demontiert, außer Betrieb gesetzt oder durch Veränderungen umgangen werden.

Verwendete Schutzeinrichtungen

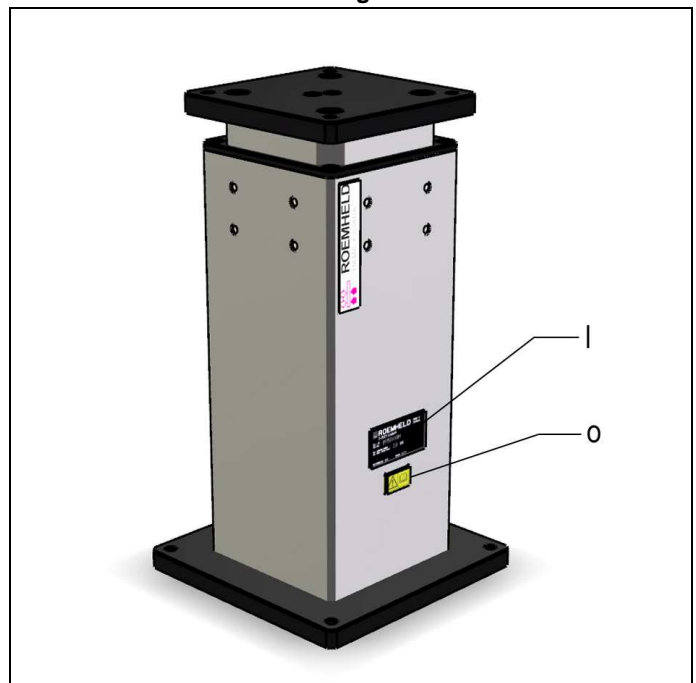


Abb. 6: Positionen der Schutzeinrichtungen

I	Typenschild mit Angaben zur max. Belastung usw. (Position kann abweichen)	O	Gebotsschild „Bedienungsanleitung lesen und beachten“
---	---------------------------------------------------------------------------	---	-------------------------------------------------------

2.8 Prüfung der Schutzeinrichtungen

i HINWEIS

Prüfen der Schutzeinrichtung

- Verwenden Sie zum Prüfen der Schutzeinrichtung die Checklisten „Allgemeine Überprüfung“ und / oder „Funktionsprüfung“. Beseitigen Sie erkannte Mängel an den Schutzeinrichtungen sofort.

Prüfintervalle

- zu Beginn jeder Schicht,
- einmal wöchentlich bei durchgehender Schicht,
- nach jeder Wartung oder Reparatur.

Prüfungsinhalt

- Funktion,
- Zustand und Lage,
- Sichere Befestigung,

Allgemeine Überprüfung

Abdeckungen	Anzahl, vorhanden und unbeschädigt
Verschlussschrauben	Anzahl, vorhanden und unbeschädigt
Typenschilder mit Angaben	Anzahl, vorhanden, lesbar und unbeschädigt
Warnschilder	Anzahl, vorhanden und unbeschädigt
Gebotsschilder	Anzahl, vorhanden und unbeschädigt
Sonstige Schutzeinrichtungen vorhanden	vorhanden, unbeschädigt und betriebsbereit
Prüfdatum:	Prüfer (Unterschrift):

(Anzahl siehe "Position der Schutzeinrichtungen")

2.9 Verwendung

2.9.1 Bestimmungsgemäße Verwendung

Die Produkte werden im industriellen Gebrauch verwendet, um gelegentliche Hub- und Senkbewegungen elektromotorisch auszuführen.

Weiterhin gehören zur bestimmungsgemäßen Verwendung:

- Der Einsatz innerhalb der in den technischen Daten genannten Leistungsgrenzen, besonders dabei auf die Momentenbelastung achten.
- Die Verwendung in der Art und Weise wie in der Betriebsanleitung beschrieben.
- Die Einhaltung der Wartungs-Intervalle.
- Ein entsprechend den Tätigkeiten qualifiziertes oder unterwiesenes Personal.
- Der Einbau von Ersatzteilen nur mit den gleichen Spezifikationen wie das Originalteil.
- max. Druckbelastung nur mit der in den technischen Daten angegebenen Hubkraft.
- Lage des Schwerpunktes der Last innerhalb der Kopfplatte.
- Verwendung nur innerhalb geschlossener, staubarmer Räume

2.9.2 Bestimmungswidrige Verwendung

⚠️ WARNUNG

Verletzung, Sachschäden oder Funktionsstörungen!

- Keine Modifikationen am Produkt vornehmen!

Der Einsatz der Produkte ist unzulässig:

- Für den häuslichen Gebrauch.
- Auf Paletten oder Werkzeuttischen in Ur- und Umformmaschinen.
- Wenn es durch Schwingungen oder andere physikalische / chemische Effekte zu Beschädigungen des Produktes oder der Dichtungen kommen könnte.
- Auf Paletten oder Werkzeuttischen die zur Änderung der Stoffeigenschaft dienen (Magnetisieren, Bestrahlung, Photochemische Verfahren usw.).

- In Bereichen in denen gesonderte Richtlinien gelten, insbesondere bei Einrichtungen und Maschinen:
 - Für die Verwendung auf Jahrmärkten und in Vergnügungsparks.
 - In der Lebensmittelverarbeitung oder speziellen Hygienebestimmungen.
 - Für militärische Zwecke.
 - Im Bergwerk.
 - In explosiver und aggressiver Umgebung (z.B. ATEX).
 - In der Medizintechnik.
 - In der Luft und Raumfahrt.
 - Zur Personenbeförderung.
- Für andere Anwendungen als das vertikale Heben von Lasten. Ein hängender Betrieb (z. B. an einer Decke) ist unzulässig.
- Nicht für Anwendungen mit starken Stoßbelastungen oder starken Vibrationen geeignet.

Sonderlösungen sind auf Anfrage möglich!

2.10 Montage

2.10.1 Aufbau

⚠️ WARNUNG

Verletzung durch herunterfallende Teile!

- Hände und andere Körperteile vom Arbeitsbereich fernhalten.
- Persönliche Schutzausrüstung tragen!

⚠️ VORSICHT

Großes Gewicht kann herunterfallen

- Einige Produkt-Typen haben ein erhebliches Gewicht. Diese müssen beim Transport gegen Herunterfallen gesichert sein.
- Die Gewichtsangaben befinden sich im Kapitel „Technische Daten“.

Querkräfte und Zwangszustände!

Querkräfte und Zwangszustände auf das Produkt führen zum frühzeitigen Ausfall.

- Zwangszustände (Überbestimmung) des Produktes vermeiden.
- Max. Kräfte und Momente siehe Technische Daten.



Abb. 7: Komponenten

1 Grundplatte	3 Kopfplatte
2 Führungseinheit	4 Linearantrieb mit Anschlusskabel

2.10.2 Befestigung des Produktes

⚠️ WARNUNG

Verletzung durch umstürzendes Produkt!

- Umfallendes Produkt durch keine oder falsche Befestigung!
- Grundplatte am Boden festschrauben.
- Bei Einleitung von Momenten innerhalb der Belastungsgrenze (siehe techn. Daten) empfehlen wir eine zusätzliche Grundplatte (Zubehör) einzusetzen und diese fachgerecht zu befestigen.

1. Für die erforderlichen Reinigungs- und Wartungsarbeiten das Produkt so aufstellen, dass rundum ein Freiraum von mindestens 700 mm eingehalten wird.
2. Das Produkt auf einem ebenen und festen Beton-Hallenboden (Betonfestigkeitsklasse B 25) oder einer kundenseitigen, biegesteifen Anschlusskonstruktion (Ebenheit 0,20 mm) waagrecht aufstellen.
3. Die Grundplatte des Produktes mit Zylinderschrauben mit Innensechskant ISO 4762 - M10 auf dem Beton-Hallenboden oder der kundenseitigen Anschlusskonstruktion festschrauben.
4. In den Beton-Hallenboden dazu fachgerecht Schwerlastdübel (z.B. Fischer Bestell-Nr.: SL M-10 N) einbringen.

i HINWEIS

Verwendung von mehreren, dafür vorgesehenen Hubmodulen im Gleichlaufbetrieb

- Bei Verwendung von mehreren, dafür vorgesehenen Hubmodulen im Gleichlaufbetrieb müssen außerdem noch die nachfolgenden Bedingungen erfüllt werden.
- Alle Hubmodule müssen zueinander parallel angeordnet und ggf. ausgerichtet werden. Insbesondere bei hoher Belastung der Einrichtung können bei ungenügender Parallelität erhebliche Reibungskräfte durch das Verspannen der Einrichtung entstehen, welche die Funktion beeinträchtigen können.

- Die Last muss so angebracht werden, dass eine geringe Höhendifferenz der Hubmodule zu keiner Gefährdung von Personen und zu keinen Zwangszuständen zwischen den Hubmodulen führt. Hier ist insbesondere zu beachten, dass Höhendifferenzen zu einer Verkürzung des wirksamen Abstandes und damit zu unzulässigen Querkräften führen können! Es wird daher eine Lagerung mit Längsausgleich oder einem elastischen Puffer empfohlen.

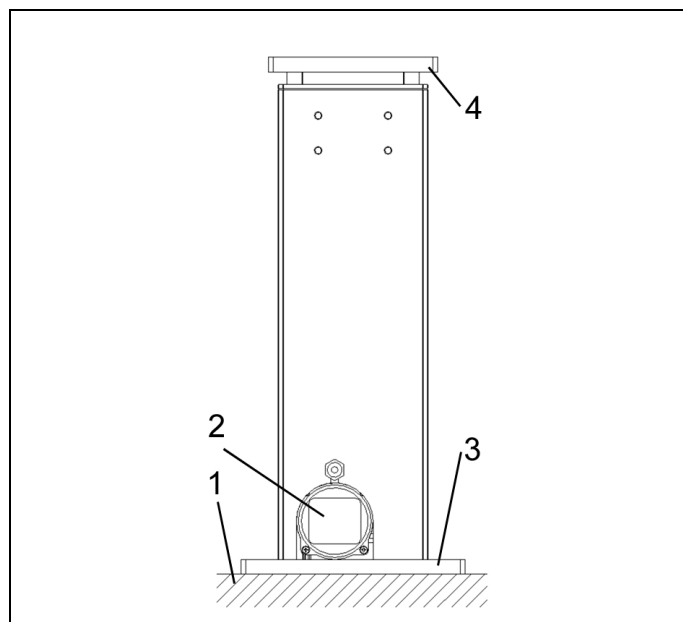


Abb. 8: Prinzip der Befestigung

1 Beton-Hallenboden oder Anschlusskonstruktion	3 Grundplatte
2 Lineareinheit	4 Kopfplatte

2.10.3 Befestigung der kundenseitigen Anschlusskonstruktion

⚠️ WARNUNG

Verletzung durch umstürzendes Produkt!

- Umfallendes Produkt durch anwenderseitig außermittige Last!
- Schwerpunkt der anwenderseitigen Last muss innerhalb der 4 Befestigungsschrauben der Grundplatte sein.
- Bei Einleitung von Momenten innerhalb der Belastungsgrenze (siehe techn. Daten) empfehlen wir eine zusätzliche Grundplatte (Zubehör) einzusetzen und diese fachgerecht zu befestigen.

1. Zur Befestigung der kundenseitigen Anschlusskonstruktion sind an der Kopfplatte Bohrungen (für M10 - Ø 10,5 mm) eingebracht.
Es sind alle vorgesehenen Bohrungen zu verwenden!
2. Anschlusskonstruktion auf der Kopfplatte festschrauben.

i HINWEIS

Gefährdungen durch die kundenseitigen Anschlusskonstruktionen

Gefährdungen durch die kundenseitigen Anschlusskonstruktionen, wie z.B. Quetschstellen, sind konstruktiv vom Kunden auszuschließen.

2.11 Inbetriebnahme

⚠️ WARNUNG

Verletzung / Verbrennung durch Berührung von spannungsführenden Betriebsmitteln!

- Vor Elektroarbeiten muss das spannungsführende Betriebsmittel spannungsfrei geschaltet und gesichert werden.
- Keine Schutzabdeckungen an elektrischen Betriebsmitteln öffnen.
- Alle Elektroarbeiten dürfen nur von Elektrofachkräften ausgeführt werden.

Festen Sitz prüfen (Anzugsmomente der Befestigungsschrauben kontrollieren).

Zum Betrieb ist eine der im Folgenden aufgelisteten Versorgungseinheiten, ein Hand- oder Fußtaster und eine Netzleitung notwendig.

ℹ️ HINWEIS

Nur mit original Komponenten betreiben

- Die Hubmodule dürfen nur in Verbindung mit den zum System gehörenden Komponenten betrieben werden. Keinesfalls dürfen systemfremde Komponenten oder nicht autorisierte Einrichtungen angeschlossen werden.

Komponenten

- Versorgungseinheiten
- Handtaster
- Fußtaster
- Netzleitungen

Bestell-Nr. der Komponenten siehe Katalogblatt

ℹ️ HINWEIS

Anschluss der Bedienelemente

- Anschluss der Bedienelemente und der Netzleitung sowie die Steckerbelegung siehe Betriebsanleitung BA M8200.

- 1 Anschluss des Hubmoduls an die Versorgungseinheit. Dazu muss die Kabelbuchse des Hubmodules in den vorgesehenen Gehäusestecker der Versorgungs- und Steuereinheit eingesteckt werden. Anschließend muss die Schraube der Kabelbuchse mit einem Drehmoment von 0,4 Nm angezogen werden.
- 2 Fachgerechte Befestigung der Versorgungseinheit in der Nähe des Hubmoduls.

2.11.1 Bedienung

⚠️ WARNUNG

Verletzung durch Missachtung der Betriebsanleitung!

- Das Produkt darf nur bedient werden, wenn die Betriebsanleitung, insbesondere das Kapitel „Sicherheitshinweise“ gelesen und verstanden worden ist.

Verletzung durch Quetschen!

Bauteile des Produktes führen im Betrieb eine Bewegung aus.

- Dies kann Verletzungen verursachen.
- Körperteile und Gegenstände vom Arbeitsbereich fernhalten!

Verletzungen durch bestimmungswidrige Verwendung, Fehlbedienung oder Missbrauch!

Es kann zu Verletzungen kommen, wenn das Produkt nicht innerhalb der bestimmungsgemäßen Verwendung und der technischen Leistungsdaten verwendet wird.

- Vor Inbetriebnahme Betriebsanleitung lesen!

Der Bediener ist verpflichtet, eingetretene Veränderungen am Produkt, welche die Sicherheit beeinträchtigen, sofort der Sicherheitsfachkraft oder der für die Sicherheit zuständigen Person zu melden und das Produkt nicht weiter zu betreiben.

2.11.2 Arbeitsplatz

Der Arbeitsplatz ist vor dem Produkt vorgesehen.

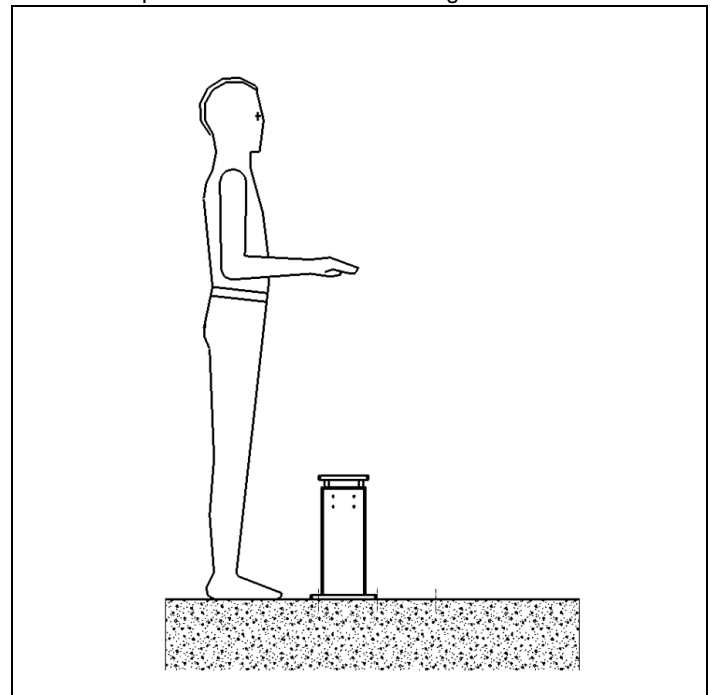


Abb. 9: Arbeitsplatz

2.11.3 Verhalten im Notfall

Im Notfall darf das Produkt nicht betätigt werden.

2.11.4 Anheben und Absenken

Durch die Betätigung der Richtungstaste Heben (↑) bzw. Senken (↓) am Hand- oder Fußtaster wird das Hubmodul ausgefahren bzw. eingefahren. Aufgrund des Tippbetriebes, muss während des Hebens bzw. Senkens die jeweilige Richtungstaste betätigt bleiben.

Eine elektronische Strombegrenzung in der Versorgungseinheit schützt das Hubmodul vor Überlastung. Arbeitet das Hubmodul, z.B. bei Überlastung, länger als 1 Sekunde im Bereich der Strombegrenzung, wird das Hubmodul abgeschaltet. Nach Aufheben der Tastenbetätigung ist die Funktion wieder hergestellt.



Abb. 10: Hand- und Fußtaster

2.12 Wartung

2.12.1 Lebensdauer

Die Lebensdauer (bei 20°C Umgebungstemperatur) beträgt:
250 Betriebsstunden (reine Verfahrzeit) bei den 2 und 4 kN Hubeinheiten bei 15%ED 1,5 min EIN
60 Betriebsstunden (reine Verfahrzeit) bei den 6 kN Hubeinheiten bei 15%ED 1,5 min EIN

2.12.2 Wartungsplan

Wartungsarbeit	Intervall	Durch ...
Reinigen, Sichtprüfung des Hubmoduls und Kontrolle der Führungseinheit	täglich	Bediener
Kontrolle der Befestigungsschrauben, der Kabelbefestigungen und –verschraubungen, falls erforderlich nachziehen. Kontrolle der Führungseinheit	halbjährliche Prüfungen	Sachkundiger
Die elektrischen Komponenten des Hubmoduls sind durch einen Sachkundigen regelmäßig, mindestens jedoch einmal jährlich zu prüfen.	jährliche Prüfungen	Sachkundiger
Reparatur	bei Schäden	Römheld-Servicepersonal

HINWEIS

Auf Qualifikation des Personals achten.

2.12.3 Reinigung

⚠️ WARNUNG

Verletzung durch eine Hub- oder Senkbewegung!

- Während der Hub- oder Senkbewegung darf nicht in den Hubbereich hineingegriffen werden.

An den mechanischen Bauteilen sind täglich folgende Reinigungsarbeiten durchzuführen:

- Mit Putztüchern oder Putzlappen reinigen.
- Die metallischen Bauteile (z.B. Platten, Führungen etc.) leicht einölen.

2.12.4 Tägliche Prüfungen

⚠️ WARNUNG

Verletzung durch eine Hub- oder Senkbewegung!

- Vor dem Reinigen die Netzspannung ausschalten.
- Sichtprüfung des Hubmoduls
- Kontrolle der Führungseinheit auf Beschädigungen und eventuelle Einlaufspuren, gegebenenfalls Reparatur.

2.12.5 Halbjährliche Prüfungen

⚠️ WARNUNG

Verletzung durch eine Hub- oder Senkbewegung!

- Vor dem Reinigen die Netzspannung ausschalten.
- Kontrolle aller Befestigungsschrauben des Hubmoduls, falls erforderlich nachziehen.
- Kontrolle des Verschleißes der Führungseinheit anhand des Führungsspiels. Beträgt das Spiel mehr als 0,5 mm, sind die Führungselemente auszutauschen. (siehe Kapitel Reparatur).

2.12.6 Jährliche Prüfung

⚠️ WARNUNG

Verletzung durch eine Hub- oder Senkbewegung!

- Vor dem Reinigen die Netzspannung ausschalten.

Die elektrischen Komponenten des Hubmoduls sind durch einen Sachkundigen regelmäßig, mindestens jedoch einmal jährlich zu prüfen. Die Prüfung erstreckt sich auf:

- Die einwandfreie Funktion
- Den Zustand der Bauteile
- Prüfung nach Berufsgenossenschaftlicher Vorschrift (BGV A3)

2.13 Reparatur

Reparaturarbeiten, wie z.B. das Wechseln des innenliegenden Linearantriebs dürfen nur von Servicetechnikern der Firma Römheld durchgeführt werden.

2.14 Störungsbeseitigung


⚠️ VORSICHT

Arbeiten nur von Servicepersonal!

- Alle Arbeiten nur von Römheld Servicepersonal durchführen lassen.

Störung	Ursache	Beseitigung
Kopfplatte hebt oder senkt sich nach der Betätigung des Tasters nicht	Innenliegender Linearantrieb defekt	Linearantrieb durch Römheld-Servicepersonal ersetzen lassen
Kopfplatte senkt sich ohne Betätigung des Tasters ab	Innenliegender Linearantrieb defekt	Linearantrieb durch Römheld-Servicepersonal ersetzen lassen

2.15 Technische Daten

Max. Hubkraft	1000, 2000, 4000, 6000 N
Hub	200, 300, 400, 500, 600 mm
Funktionsprinzip	Elektrisch
Einschaltdauer	15% ED, 1,5 min. ein
Schutzart	IP 54
Steuerspannung	24VDC
Schutzklasse	II 
Betätigung	Hand- oder Fusstaster
Hubprofil	Aluminium, farblos eloxiert
Kopf- und Fußplatte	Aluminium, schwarz eloxiert

HINWEIS

Die maximale Zugkraft entspricht bei der elektro-mechanischen Ausführung 80 % der Druckkraft!

Variante E: nicht für Gleichlaufbetrieb geeignet

Typ	Hubkraft [N]	v_H [mm/s]	I [A]
8915-01-XX-E	1000	32 ... 28	7
8915-02-XX-E	2000	18 ... 16	6
8915-04-XX-E	4000	10 ... 8	6
8915-06-XX-E	6000	7 ... 5	7,5

Variante G: für Gleichlaufbetrieb geeignet

Typ	Hubkraft [N]	v_H [mm/s]	I [A]
8915-02-XX-G	2000	18... 16	6
8915-04-XX-G	4000	8 ... 6	4,5
8915-06-XX-G	6000	6 ... 4	5,5

v_H = Hubgeschwindigkeit, lastabhängig

I = Stromaufnahme, lastabhängig

Variante E und G

Typ	Hub [mm]	Gewicht [kg]
8915-XX-20-X	200	14
8915-XX-30-X	300	16
8915-XX-40-X	400	19
8915-XX-50-X	500	21
8915-XX-60-X	600	24

Querkräfte

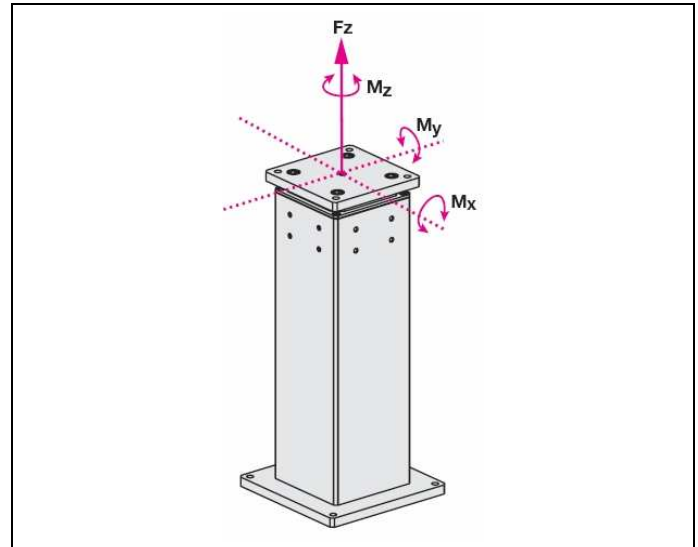


Abb. 11: Querkräfte

Max. Lastmoment M_z	300 Nm
Max. Lastmoment M_x oder M_y	500 Nm

Anziehdrehmomente

Die Anziehdrehmomente für die Befestigungsschrauben der kundenseitigen Anschlusskonstruktion sind der VDI Richtlinie 2230 zu entnehmen.

Emissionen

Der A-bewertete Dauerschalldruckpegel beträgt im Betrieb weniger als 75 dB (A).

Schaltbilder:

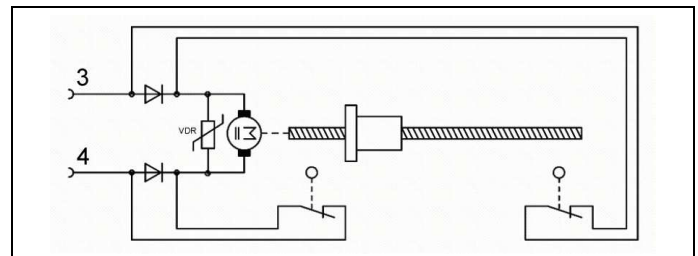


Abb. 12: Hubmodul Standard (8915-0X-X0-E)

3 braun + (ausfahren) - (einfahren)	4 blau - (ausfahren) + (einfahren)
-------------------------------------------	------------------------------------------

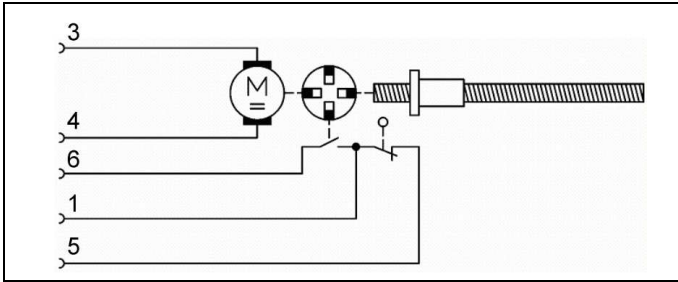


Abb. 13: Hubmodul mit Inkrementalmesssystem (8915-0X-X0-G)

3 braun + (ausfahren) - (einfahren)	6 rot = Reedschalter
	1 gelb = COM
4 blau - (ausfahren) + (einfahren)	5 schwarz = Endschalter

2.16 Zubehör

Grundplatte für erhöhte Standsicherheit, Katalogblatt M8100

Bestellnummer	6311-412
---------------	----------

Elektrisches Zubehör, Katalogblatt M8200

Fußtaster	3823-038
Handtaster	3823-025
Versorgungseinheit für ein Hubmodul	3821-246
Netzkabel, glatt	3823-040

Weiteres Zubehör	M8110, M8130, M8131,
------------------	----------------------

2.17 Entsorgung

Die einzelnen Materialien müssen entsprechend den gültigen Richtlinien und Vorschriften sowie den Umweltbedingungen entsorgt werden.

Bei der Entsorgung von elektrischen und elektronischen Bauteilen (z.B. Wegmesssysteme, Näherungsschalter, etc.) müssen die landesspezifischen gesetzlichen Regelungen und Vorschriften eingehalten werden.



Umweltgefährlich

Wegen möglicher Umweltverschmutzungen, müssen die einzelnen Komponenten nur von einem zugelassenen Fachunternehmen entsorgt werden.

2.18 EG-Konformitätserklärung

Hersteller

Römheld GmbH Friedrichshütte
Römheldstraße 1-5
35321 Laubach, Germany
Tel.: +49 (0) 64 05 / 89-0
Fax.: +49 (0) 64 05 / 89-211
E-Mail: info@roemheld.de
www.roemheld.de

2.18.1 Gültigkeit der Dokumentation

Diese Dokumentation gilt für die Produkte:

Elektro- mechanische Hubmodule des Katalogblattes M4301. Dies sind die Typen bzw. Bestellnummern:

- 8915-01-20-E, -30-E, -40-E, -50-E, -60-E
- 8915-02-20-E, -30-E, -40-E, -50-E, -60-E
- 8915-04-20-E, -30-E, -40-E, -50-E, -60-E
- 8915-06-20-E, -30-E, -40-E, -50-E, -60-E
- 8915-02-20-G, -30-G, -40-G, -50-G, -60-G
- 8915-04-20-G, -30-G, -40-G, -50-G, -60-G
- 8915-06-20-G, -30-G, -40-G, -50-G, -60-G

Die genannten Produkte sind nach der EG- RICHTLINIE **2004/108/EG - EMV-Richtlinie** (Richtlinie zur elektromagnetischen Verträglichkeit) in der jeweils gültigen Fassung und den mitgeltenden technischen Regelwerken konstruiert und hergestellt.

Gemäß EG-MSRL und EN 982 sind diese Produkte Komponenten, die nicht verwendungsfertig und ausschließlich zum Einbau in eine unvollständige Maschine / Maschine bestimmt sind.

Die Produkte dürfen erst dann in Betrieb genommen werden, wenn festgestellt wurde, dass die unvollständige Maschine / Maschine, in die das Produkt eingebaut werden soll, den Bestimmungen der Richtlinie Maschinen (2006/42/EG) entspricht.

Der Hersteller verpflichtet sich, die speziellen Unterlagen der Produkte einzelstaatlichen Stellen auf Verlangen zu übermitteln.

Die technischen Unterlagen nach Anhang IV wurden zu den Produkten erstellt.

2.18.2 Liste der angewendeten Normen

2006/42/EG Maschinenrichtlinie

2002/95/EG, Richtlinien zur Beschränkung der Verwendung bestimmter gefährlicher Stoffe in Elektro- und Elektronikgeräten (RoHS)

DIN EN 349, 2008-09, Sicherheit von Maschinen, Mindestabstände zur Vermeidung des Quetschens von Körperteilen

DIN EN 1494; 2009-05, Fahrbare oder ortsveränderliche Hubgeräte und verwandte Einrichtungen

DIN EN ISO 12100, 2011-03, Sicherheit von Maschinen; Grundbegriffe, allgemeine Gestaltungsleitsätze (Ersatz für Teil 1 und 2)

DIN EN ISO 14121-1, 2007-12, Sicherheit von Maschinen- Risikobeurteilung- Teil 1: Leitsätze

DIN EN 60529; 2000-09, Schutzarten durch Gehäuse (IP-Codes)

DIN EN 60204-1; 2007-06, Sicherheit von Maschinen, Elektrische Ausrüstung von Maschinen, Allgemeine Anforderungen

DIN EN 60309; 2007-11, VDE 0623-1:2007-11, Stecker,
Steckdosen und Kupplungen für industrielle Anwendungen -
Teil 1: Allgemeine Anforderungen

DIN EN 61000-6-2; 2008-09, Elektromagnetische Verträglich-
keit, Störfestigkeit für Industriebereiche

DIN EN 61000-6-4; 2007-09, Elektromagnetische Verträglich-
keit, Fachgrundnorm - Störaussendung für Industriebereich

Römheld GmbH
Friedrichshütte

Laubach, den 09.10.2013

Technischer Dokumentations- Beauftragter:
Dipl.-Ing. (FH) Jürgen Niesner, Tel.: +49(0)6405 89-0



3 Stichwortverzeichnis

A

Absenken	6
Anheben und Absenken	15
Aufbau	5, 13

B

Bedienung	6, 15
Befestigung der kundenseitigen Anschlusskonstruktion	5, 14
Befestigung des Produktes	5, 13
Beschreibung	1, 10
Bestimmungsgemäße Verwendung	4, 12
Bestimmungswidrige Verwendung	4, 12

E

EG-Konformitätserklärung	18
Elektro-mechanische Ausführung	9
Entsorgung	8, 17
Erklärung zur Herstellung	9

G

Grundlegende Informationen	2, 11
Gültigkeit der Dokumentation	1, 9, 10, 18

H

Halbjährliche Prüfungen	7, 16
-------------------------------	-------

I

Inbetriebnahme	6, 15
Inhaltsverzeichnis	1, 9

J

Jährliche Prüfung	7, 16
-------------------------	-------

L

Lebensdauer	16
Liste der angewendeten Normen	9, 18

M

Manuell-hydraulische Ausführung	1
Montage	5, 13

P

Persönliche Schutzausrüstung	3, 11
Prüfung der Schutzeinrichtungen	3, 12

R

Reinigung	7, 16
Reparatur	8, 16

S

Schutzeinrichtungen	3, 11
Sicherheitshinweise	2, 10, 11
Störungsbeseitigung	8, 16

T

Tägliche Prüfungen	7, 16
Technische Daten	8, 16

V

Verwendung	4, 12
------------------	-------

W

Warnhinweis	3, 11
Wartung	7, 16
Wartungsplan	7, 16

Z

Zielgruppe	2, 10
Zubehör	8, 17