



Drehmodul horizontal DMHe 100

Max. Last 2.000 N, elektrisch betätigt



1 Beschreibung des Produktes

Drehmodule werden in Montage- und Handhabungsprozessen eingesetzt, um elektrische Energie in Drehbewegung umzusetzen.

Mit dem Drehmodul lassen sich Werkstücke rationell, sicher und schnell drehen und sind so ergonomisch von allen Seiten zugänglich.

Das stark untersetzte Schneckengetriebe ermöglicht hohe Haltemomente im Stillstand.

Die doppelt gelagerte Abtriebswelle nimmt hohe axiale und radiale Kräfte auf.

Das Drehmodul ist auf eine hohe Lebensdauer ausgelegt. Der elektronisch kommutierte Gleichstrommotor ist praktisch verschleißfrei.

2 Gültigkeit der Dokumentation

Diese Dokumentation gilt für die Produkte:

Drehmodule horizontal des Katalogblattes M1201 . Dies sind die Typen bzw. Bestellnummern:

- 6505 0236 E

3 Zielgruppe

- Fachkräfte, Monteure und Einrichter von Maschinen und Anlagen, mit Fachwissen in der Elektrotechnik.

Qualifikation des Personals

Fachwissen bedeutet, das Personal muss:

- in der Lage sein, technische Spezifikationen wie Schaltpläne und produktspezifische Zeichnungsunterlagen zu lesen und vollständig zu verstehen,
- Fachwissen (Elektro-, Hydraulik-, Pneumatikfachwissen etc.) über Funktion und Aufbau der entsprechenden Komponenten haben.

Als **Fachkraft** gilt, wer aufgrund seiner fachlichen Ausbildung und Erfahrungen ausreichende Kenntnisse hat, sowie mit den einschlägigen Bestimmungen soweit vertraut ist, dass er:

- die ihm übertragenen Arbeiten beurteilen kann,
- mögliche Gefahren erkennen kann,
- die notwendigen Maßnahmen zur Beseitigung von Gefahren ergreifen kann,
- anerkannte Normen, Regeln und Richtlinien der Technik kennt,
- die erforderlichen Reparatur- und Montagekenntnisse hat.

Inhaltsverzeichnis

1	Beschreibung des Produktes	1
2	Gültigkeit der Dokumentation	1
3	Zielgruppe	1
4	Sicherheitshinweise	2
5	Zu Ihrer Sicherheit	2
6	Verwendung	2
7	Transport	3
8	Montage	3
9	Inbetriebnahme	5
10	Wartung	7
11	Lebensdauer	7
12	Störungsbeseitigung	7
13	Technische Daten	8
14	Zubehör	8
15	Entsorgung	9
16	EG-Konformitätserklärung	9
17	Stichwortverzeichnis	10

4 Sicherheitshinweise

GEFAHR

Lebensgefahr / Schwere gesundheitliche Schäden

Kennzeichnet eine unmittelbar drohende Gefahr.

Wenn sie nicht gemieden wird, sind Tod oder schwerste Verletzungen die Folge.

WARNUNG

Personenschäden

Kennzeichnet eine möglicherweise gefährliche Situation.

Wenn sie nicht gemieden wird, können Tod oder schwerste Verletzungen die Folge sein.

VORSICHT

Leichte Verletzungen / Sachschaden

Kennzeichnet eine möglicherweise gefährliche Situation.

Wenn sie nicht gemieden wird, können leichte Verletzungen oder Sachschäden die Folge sein.

Umweltgefährlich



Das Symbol kennzeichnet wichtige Informationen für den sachgerechten Umgang mit umweltgefährlichen Stoffen.

Das Nichtbeachten dieser Hinweise kann schwere Umweltschäden zur Folge haben.



Gebotszeichen!

Das Symbol kennzeichnet wichtige Informationen der nötigen Schutzausrüstung usw.

HINWEIS

Das Symbol kennzeichnet Anwendertipps oder besonders nützliche Informationen. Dies ist kein Signalwort für eine gefährliche oder schädliche Situation.

5 Zu Ihrer Sicherheit

5.1 Grundlegende Informationen

Die Betriebsanleitung dient zur Information und Vermeidung von Gefahren beim Einbau der Produkte in die Maschine sowie Informationen und Hinweise für Transport, Lagerung und Instandhaltung.

Nur bei strikter Beachtung dieser Betriebsanleitung können Unfälle und Sachschäden vermieden sowie ein störungsfreier Betrieb der Produkte gewährleistet werden.

Weiterhin bewirkt die Beachtung der Betriebsanleitung:

- eine Vermeidung von Verletzungen,
- verminderte Ausfallzeiten und Reparaturkosten,
- erhöhte Lebensdauer der Produkte.

5.2 Sicherheitshinweise

- Kollisionen und Blockaden des Antriebes oder der Anbauteile vermeiden.
Diese können zu Beschädigungen der internen Mechanik führen.
- Drehbewegung der Flanschplatte und deren Anbauteile!
Geschwindigkeit des Antriebes gemäß erstellten Schutzkonzept, allgemeinen Richtlinien und Normen einstellen oder ggf. Schutzeinrichtung vorsehen!

- Bei Überschreitung des maximalen Drehmoments wird der Antrieb abgeschaltet.
Nach Reduzierung des Drehmomentes kann im Tastbetrieb weiter gefahren werden.
- Überschreiten des maximalen Haltemomentes oder stoßartige Belastungen können zu Beschädigungen im Getriebe führen.
Verlust der Selbsthemmung und ungewollte Bewegung des Werkstücks sind die Folge.
Bei der Montage von Anbauteilen, Frontplatte gegenhalten.
- Überschreitung der maximalen Einschaltdauer kann zu Beschädigungen des Elektromotors führen. Technische Daten beachten.
- Bei einer Beschädigung oder Fehlfunktion der Komponenten müssen diese unverzüglich außer Betrieb gesetzt werden!
- Das Produkt wurde nach den geltenden EMV- Normen entwickelt, geprüft und gebaut.
Zu Anfang der Inbetriebnahme ist zu prüfen, ob es zu Störungen in oder Wechselwirkungen zwischen den verbauten Komponenten kommt.

HINWEIS

Qualifikation des Personals

Alle Arbeiten dürfen nur von Fachkräften durchgeführt werden, die mit dem Umgang von hydraulischen Komponenten vertraut sind.

5.2.1 Persönliche Schutzausrüstung



Bei Arbeiten am und mit dem Produkt, Schutzhandschuhe tragen!



Bei Arbeiten am und mit dem Produkt, Schutzschuhe tragen!

6 Verwendung

6.1 Bestimmungsgemäße Verwendung

Drehmodule sind für den universellen Einsatz in Montage- und Handhabungsprozessen ausgelegt.

Sie werden im industriellen Gebrauch verwendet, um Werkstücke rationell, schnell und sicher zu drehen.

Weiterhin gehören zur bestimmungsgemäßen Verwendung:

- max. Kräfte und / oder Momente am An- und Abtrieb, nur mit der in den technischen Daten angegebenen Werten.
- Verwendung nur innerhalb geschlossener, staubarmer Räume.
- Der Einsatz innerhalb der in den technischen Daten genannten Leistungsgrenzen (siehe Katalogblatt).
- Die Verwendung in der Art und Weise wie in der Betriebsanleitung beschrieben.
- Die Einhaltung der Wartungs-Intervalle.
- Ein entsprechend den Tätigkeiten qualifiziertes oder unterwiesenes Personal.
- Der Einbau von Ersatzteilen nur mit den gleichen Spezifikationen wie das Originalteil.

6.2 Bestimmungswidrige Verwendung

⚠️ WARNUNG

Verletzung, Sachschäden oder Funktionsstörungen!

- Das Produkt darf nicht geöffnet werden. Es dürfen keine Veränderungen, außer die in dieser Betriebsanleitung ausdrücklich genannten, am Produkt vorgenommen werden!

Der Einsatz der Produkte ist unzulässig:

- Für den häuslichen Gebrauch.
- Auf Paletten oder Werkzeuttischen in Ur- und Umformmaschinen.
- Wenn es durch Schwingungen oder andere physikalische / chemische Effekte zu Beschädigungen des Produktes oder der Dichtungen kommen könnte.
- Auf Paletten oder Werkzeuttischen die zur Änderung der Stoffeigenschaft dienen (Magnetisieren, Bestrahlung, Photochemische Verfahren usw.).
- In Bereichen in denen gesonderte Richtlinien gelten, insbesondere bei Einrichtungen und Maschinen:
 - Für die Verwendung auf Jahrmärkten und in Vergnügungsparks.
 - In der Lebensmittelverarbeitung oder speziellen Hygienebestimmungen.
 - Für militärische Zwecke.
 - Im Bergwerk.
 - In explosiver und aggressiver Umgebung (z.B. ATEX).
 - In der Medizintechnik.
 - In der Luft und Raumfahrt.
 - Zur Personenbeförderung.

7 Transport

⚠️ WARNUNG

Verletzung durch umstürzendes Produkt!

- Umfallendes Produkt durch ungeeignete Transportmittel.
- Beim Heben und Absetzen nicht unter der Last stehen, außerhalb des Gefahrenbereiches bleiben.
- Geeignete Transportmittel verwenden.
- Masse der Einrichtung beachten.
- Auf sichere Auflage achten (Schwerpunkt siehe Hinweisschild).

⚠️ VORSICHT

Beschädigung durch falschen Transport oder Transportmittel!

Produkt an den dafür vorgesehenen Vorrichtungen anheben.



Bei Arbeiten am und mit dem Produkt, Schutzhandschuhe tragen!



Bei Arbeiten am und mit dem Produkt, Schutzschuhe tragen!

Das Produkt wird auf einer Transportpalette angeliefert und darf nur mit einem entsprechenden Flurfördermittel (Masse beachten) zum Bestimmungsort transportiert, bzw. von der Palette gehoben werden (siehe Abb.).

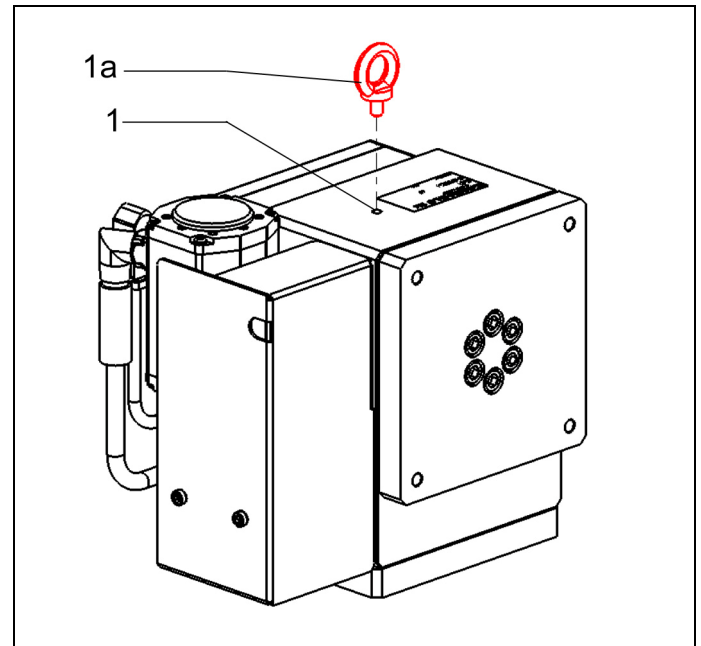


Abb. 1: Ort zum Heben durch Gabelstapler

1 Gewinde zur Befestigung einer Ringschraube	1a Ringschraube (kein Lieferumfang)
--	-------------------------------------

Für Transport und der Erleichterung der Montage ist im Gehäuse des Drehmoduls ein Gewinde M8 für Ringschrauben vorgesehen.

8 Montage

8.1 Aufbau

⚠️ WARNUNG

Verletzung durch herunterfallende Teile!

- Hände und andere Körperteile vom Arbeitsbereich fernhalten.
- Persönliche Schutzausrüstung tragen!

⚠️ VORSICHT

Großes Gewicht kann herunterfallen

- Einige Produkt-Typen haben ein erhebliches Gewicht. Diese müssen beim Transport gegen Herunterfallen gesichert sein.
- Die Gewichtsangaben befinden sich im Kapitel „Technische Daten“.

Querkräfte und Zwangszustände!

Querkräfte und Zwangszustände auf das Produkt führen zum frühzeitigen Ausfall.

- Zwangszustände (Überbestimmung) des Produktes vermeiden.
- Max. Kräfte und Momente siehe Technische Daten.

Max. zul. Betätigungs- Drehmoment!

Das max. zul. Betätigungs- Drehmoment an der Betätigungswelle darf nicht überschritten werden.

- Dies kann u.a. durch Begrenzung des Betätigungsweges des kundenseitigen Betätigungselementes (Hand- oder Fußhebel) durch den Fußboden erfolgen.

8.2 Ausführung für horizontale Last

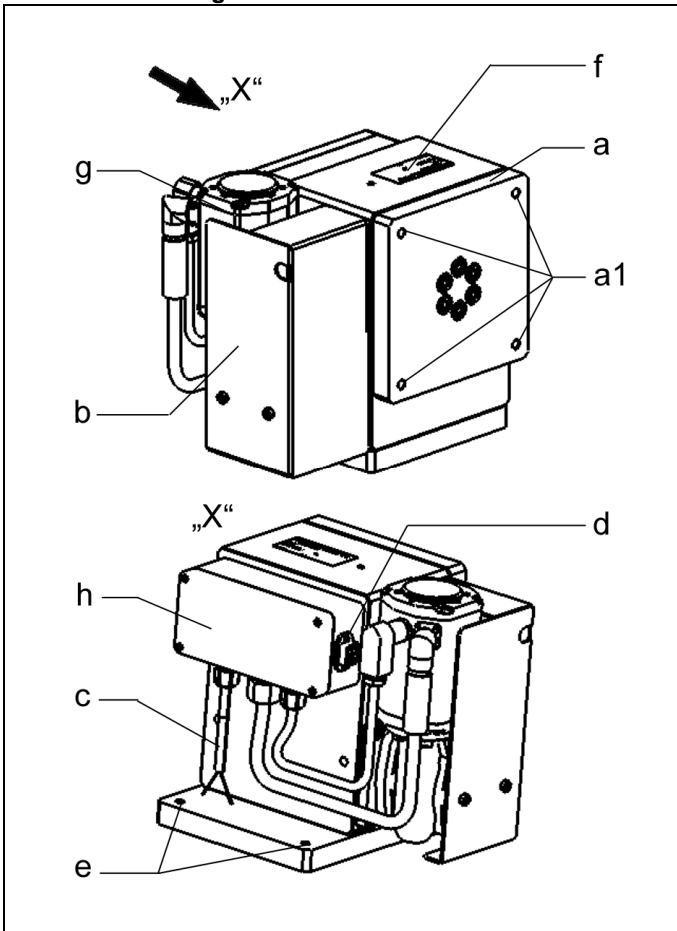


Abb. 2: Komponenten, horizontale Ausführung

a Flanschplatte	e Gewinde (4 x M10) zur Befestigung des Drehmoduls
a1 Gewinde (4 x M10) zur Befestigung der kundenseitigen Anbauten	f Typenschild
b Schutzblech	g Elektromotor mit Getriebe
c Anschlusskabel 2 x 1,5 mm ² , Länge ca. 3 m. 1 = + 24 V 2 = 0 V (GND), nummeriert	h Gehäuse mit Steuerung
d Anschlussbuchse für Hand- oder Fußschalter (Zubehör)	X Ansicht in Richtung des Pfeils

8.3 Aufbau des Zubehörs

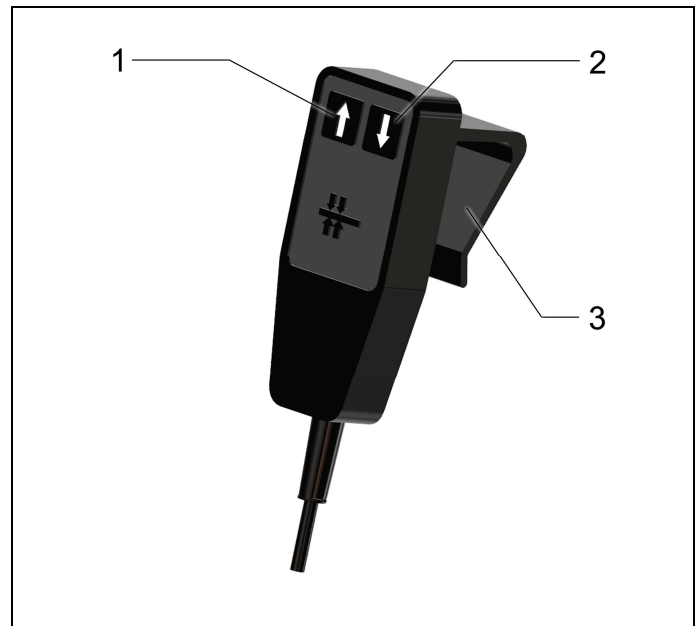


Abb. 3: Handtaster

1 Tipptaster „Drehrichtung rechts“	3 Befestigungshaken
2 Tipptaster „Drehrichtung links“	



Abb. 4: Fußtaster

1 Tipptaster „Drehrichtung rechts“	2 Tipptaster „Drehrichtung links“
------------------------------------	-----------------------------------

8.4 Befestigung des Produktes

⚠️ WARNUNG

Verletzung durch umstürzendes Produkt!

- Umfallendes Produkt durch keine oder falsche Befestigung!
- Grundplatte am Boden festschrauben.
- Bei Einleitung von Momenten innerhalb der Belastungsgrenze (siehe techn. Daten) empfehlen wir eine zusätzliche Grundplatte (Zubehör) einzusetzen und diese fachgerecht zu befestigen.

⚠️ VORSICHT

Beschädigung von Bauteilen!

Bei Montage von Werkstücken an der Flanschplatte ist darauf zu achten, dass der Schaft der Schraube nicht übersteht. Sonst kann es zu einer Blockade der Flanschplatte kommen.

Beschädigung interner Bauteile!

Durch stoßartige Belastungen auf die Abtriebsachse kann es zu Beschädigungen kommen.

Beim Anbringen der Anschlusskonstruktion muss die Flanschplatte extern gesichert werden.

i HINWEIS

Die Position und Befestigungsart ist abhängig von der Bauart des Drehmoduls.

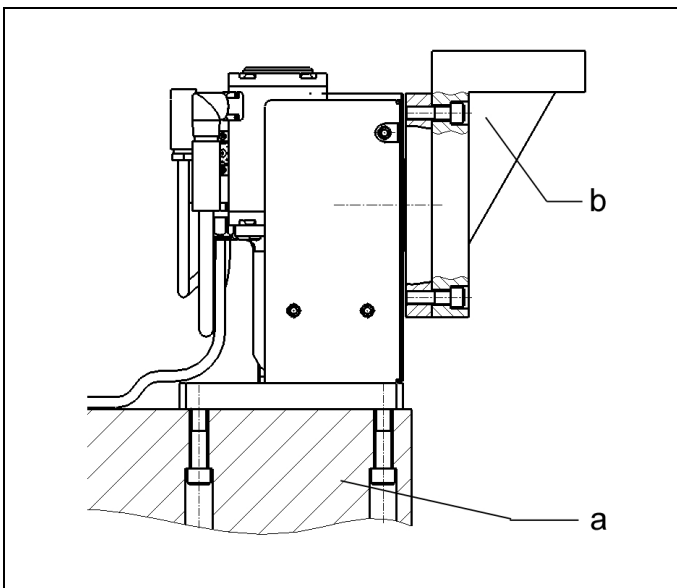


Abb. 5: Mögliche Befestigungsarten

a Kundenseitiger Vorrückungskörper

b Kundenseitiger Winkel an der Flanschplatte

8.5 Befestigung der kundenseitigen Anschlusskonstruktion

⚠️ VORSICHT

Überstehende Schrauben

Bei Montage von Werkstücken an der Flanschplatte ist darauf zu achten, dass der Schaft der Schraube nicht übersteht. Sonst kann es zu einer Blockade der Flanschplatte kommen.

Stoßartige Belastungen bei der Montage

Durch stoßartige Belastungen auf die Abtriebsachse kann es zu Beschädigungen kommen.

- Beim Anbringen der Anschlusskonstruktion muss die Flanschplatte extern gesichert werden.

1. Zur Befestigung der anwenderseitigen Anschlusskonstruktion sind an der Kopf- / Flanschplatte Bohrungen bzw. Gewinde (M10 oder $\varnothing 10,5$ mm) eingebracht. Es sind alle vorgesehenen Bohrungen zu verwenden!
2. Anschlusskonstruktion auf der Kopf- / Flanschplatte festschrauben.

i HINWEIS

Gefährdungen durch die kundenseitigen Anschlusskonstruktionen

Gefährdungen durch die kundenseitigen Anschlusskonstruktionen, wie z.B. Quetschstellen, sind konstruktiv vom Kunden auszuschließen.

Sofern außermittige Lasten auftreten, ist es empfehlenswert, diese mit Kontergewichten auszugleichen. Dies verhindert ein unregelmäßiges Schwenken der Last (Umschlagen - Pendeln). In Ruhestellung dürfen die angegebenen maximalen Momente auftreten (siehe Technische Daten). Dabei sind die aufzubringenden Kräfte und Momente, um die Drehachse, durch den Bediener zu berücksichtigen.

9 Inbetriebnahme

⚠️ WARNUNG

Verletzung durch Quetschen!

Bauteile des Produktes führen im Betrieb eine Bewegung aus.

- Dies kann Verletzungen verursachen.
- Körperteile und Gegenstände vom Arbeitsbereich fernhalten!

Verletzung durch Quetschen!

- Durch überstehende Bauteile können beim Einbau Quetschstellen entstehen.
- Hände und Finger von Quetschstelle fernhalten!

Verletzung / Verbrennung durch Berührung von spannungsführenden Betriebsmitteln!

- Vor Elektroarbeiten muss das spannungsführende Betriebsmittel spannungsfrei geschaltet und gesichert werden.
- Keine Schutzabdeckungen an elektrischen Betriebsmitteln öffnen.
- Alle Elektroarbeiten dürfen nur von Elektrofachkräften ausgeführt werden.

9.1 Vorbereitung zur Inbetriebnahme

Vor Inbetriebnahme müssen folgende Prüfungen durchgeführt werden:

- Drehmodul auf evt. Transportschäden überprüfen.
- Stecker auf festen Sitz kontrollieren.
- Kabel müssen anwenderseitig so befestigt werden, dass keine Biege- und Zugbeanspruchungen wirken und Kabel anderweitig nicht beschädigt werden können.
- Das Drehmodul wurde nach den geltenden EMV-Normen EN 61000-6-2 und EN 61000-6-4 entwickelt und gebaut.

Es ist zu prüfen, ob es zu Störungen in oder Wechselwirkungen zwischen den verbauten Komponenten kommt.

9.2 Anschließen der Stromversorgung

Die Stromversorgung erfolgt über externes Schaltnetzteil (siehe Zubehör).

Alternativ kann ein 24 VDC- Schaltnetzteil, 20 A, verwendet werden, welches kurzschlussgeschützt ausgeführt sein muss.

- Anschlusskabel am Netzteil anschließen.

Belegung:

1 = + 24 V

2 = 0 V (GND),

nummeriert

9.3 Anschließen von Hand oder Fußschalter

- Hand- oder Fußschalter an der Buchse des Drehmoduls anschließen und mit beigelegter Schraube fixieren. Anzugsmoment max. 0,4 Nm.

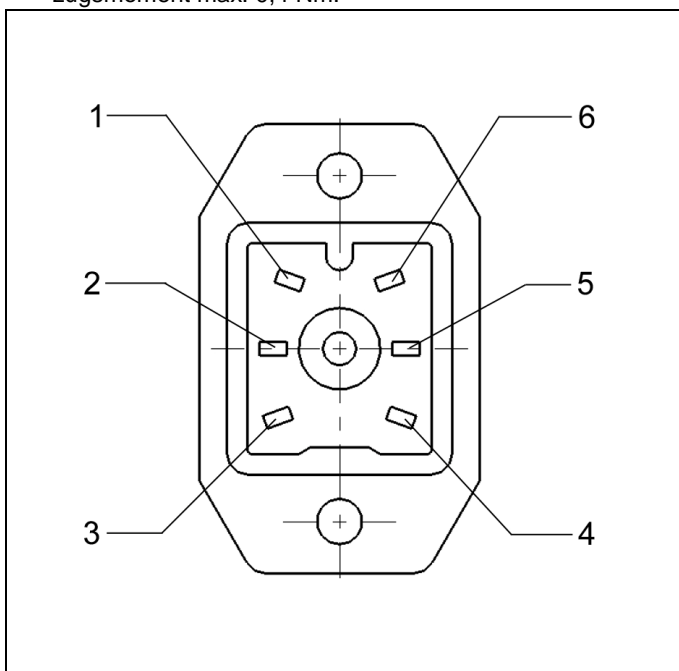


Abb. 6: Belegung der Anschlüsse

1 +24V Ausgang (für Handschalter)	4 Eingang links
2 GND	5 Ausgang Position erreicht +24V
3 Eingang rechts	6 Fehler

9.4 Stromversorgung einschalten

Zum Einrichten des Drehantriebes und der Steuerung ist die Stromversorgung ein zu schalten.

9.5 Anfahren der Grundstellung - Nullposition

Eine Richtungstaste (↑) bzw. (↓) des Hand oder Fußtasters (siehe Zubehör) antippen. Die Flanschplatte (mit Anbau) in die gewünschte Grundstellung - Nullposition - drehen.

9.6 Speichern der Grundstellung - Nullposition

Zum Speichern der Grundstellung beide Richtungstasten des Hand oder Fußtasters gleichzeitig, drei Sekunden lang drücken. Die aktuelle Position wird als Grundstellung - Nullposition gespeichert.

9.7 Schnittstelle für übergeordnete Steuerung

Das Erreichen der Positionen kann über das Schnittstellensignal "Position erreicht (5)" von der übergeordneten Steuerung ausgewertet werden.

9.8 Einstellen der Drehgeschwindigkeit

⚠️ WARNUNG

Verletzungen durch Drehbewegung der Flanschplatte und deren Anbauteile!

Geschwindigkeit gemäß kundenseitig erstellten Schutzkonzepts, allgemeinen Richtlinien und Normen einstellen oder ggf. Schutzeinrichtung vorsehen!

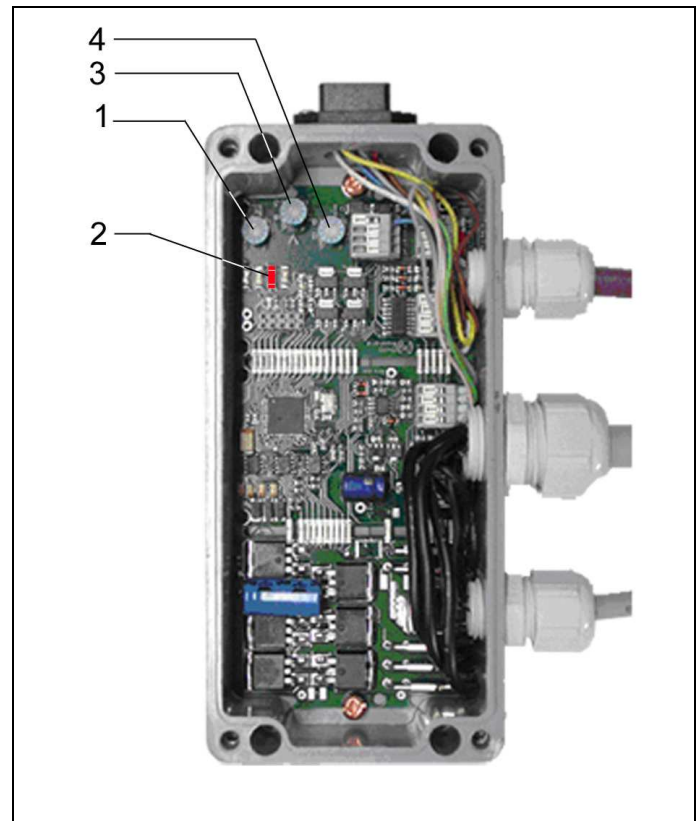


Abb. 7: Position der Elemente auf der Platine

1 Trimm- Potentiometer zum einstellen des Rastwinkels	3 Trimm- Potentiometer zum einstellen der Drehgeschwindigkeit
2 LED zur Anzeige von Fehlfunktionen	4 Trimm- Potentiometer zum einstellen einer Bremsrampe

Die Drehgeschwindigkeit kann über ein Trimm- Potentiometer auf der Steuerplatine eingestellt werden.

Für diesen Zweck den Deckel der Steuerung öffnen.

Mit dem Schraubendreher den Trimm- Potentiometer vorsichtig betätigen, bis gewünschte Drehgeschwindigkeit erreicht ist.

Deckel wieder schließen.

9.9 Einstellen des Rastwinkels

Der Rastwinkel ist vom Werk mit einem Winkel von 90° voreingestellt. Dies bedeutet, dass das Drehmodul beim Erreichen jeder 90° automatisch stoppt.

Dieser kann aber nachträglich an die gewünschten Anforderungen angepasst werden.

Er kann über den Trimm- Potentiometer, mit der Kennzeichnung E auf der Steuerplatine, schrittweise geändert werden:

- Pos. 0 - Rastwinkel 90° (Werkseinstellung)
- Pos. 3 - Rastwinkel 45°
- Pos. 7 - Rastwinkel 60°
- Pos. 10 - Rastwinkel 180°

Deckel wieder anschrauben.

9.10 Bedienung

WARNUNG

Verletzung durch Quetschen!

Bauteile des Produktes führen im Betrieb eine Bewegung aus.

- Dies kann Verletzungen verursachen.
- Körperteile und Gegenstände vom Arbeitsbereich fernhalten!

Verletzung durch Quetschen!

- Durch überstehende Bauteile können beim Einbau Quetschstellen entstehen.
- Hände und Finger von Quetschstelle fernhalten!

Die Steuerung arbeitet im sogenannten Tippbetrieb. Beim Tippen einer Richtungs- Taste führt der Antrieb eine Drehung um jeweils 90° durch und bleibt automatisch stehen. Wird die Taste während der Bewegung los gelassen, so stoppt der Antrieb sofort.

10 Wartung

10.1 Reinigung

An den mechanischen Bauteilen sind täglich folgende Reinigungsarbeiten durchzuführen:

1. Mit Putztüchern oder Putzlappen reinigen.
2. Die metallischen Bauteile (z.B. Platten, Führungen etc.) leicht einölen.

10.2 Monatliche Prüfungen

- Sichtprüfung.
- Kontrolle der Einheit auf Beschädigungen und eventuelle Einlaufspuren, gegebenenfalls Reparatur.
- Kontrolle des axialen und radialen Spiels, gegebenenfalls Reparatur.
- Prüfen der Befestigungsschrauben, gegebenenfalls nachziehen.

10.3 Jährliche Prüfung

Das Netzteil muss durch einen Sachkundigen regelmäßig, mindestens jedoch einmal jährlich auf einwandfreie Funktion geprüft werden.

10.4 Reparatur

HINWEIS

Reparaturarbeiten

- Reparaturarbeiten dürfen nur von Servicetechnikern von Römheld durchgeführt werden!

11 Lebensdauer

Bei hoher Verfügbarkeit sollten die Drehmodule spätestens nach 1.000.000 Drehzyklen (1/4 Drehung) oder nach 2 Jahren durch Römheld- Servicepersonal überprüft werden.

12 Störungsbeseitigung

VORSICHT

Arbeiten nur von Servicepersonal!

- Alle Arbeiten nur von Römheld Servicepersonal durchführen lassen.

12.1 Fehlererkennung / Fehlercode

Externe Einflüsse oder interne Störungen können zu fehlerhaften Funktionen des Moduls führen.

Die Steuerung führt eine Reihe von Überprüfungen durch und meldet Störungen über einen Fehlercode als Blinken einer LED auf der integrierten Steuerplatine.

Dies ist optisch erkennbar, kann aber auch über das Schnittstellensignal "Meldung Fehlercode" von der übergeordneten Steuerung ausgewertet werden.

Der Fehlercode besteht aus einer Reihe von Blinkimpulsen gefolgt von einer Pause.

Durch Abzählen der Blinkimpulse zwischen den Pausen kann der Fehlercode ermittelt werden.

Die derzeit ausgewerteten Fehler sind in der nachfolgenden Tabelle aufgeführt.

Fehlercode	Ursache
2	Reset des Prozessors während Fahrbefehl
3	Unterspannung der Versorgung der Steuerung
4	Überspannung der Versorgung der Steuerung
8	Unzulässige Schaltzustände der Kommutierungstransistoren
9	Relative Einschaltdauer überschritten
10	Hoher Überstrom durch Bauteildefekt (Querschluss)

12.2 Störungsbeseitigung

Störung	Ursache	Beseitigung
Rastwinkel (90°) wird überschritten	Falsch eingestellte Grundstellung - Nullposition	Grundstellung - Nullposition neu einstellen
	Zu schnelle Drehbewegung	Drehgeschwindigkeit reduzieren
	Max. zulässige Drehmomente überschritten.	Momente reduzieren
	Indexierung defekt.	⚠ Vorsicht! Arbeiten nur durch Römheld-Servicepersonal
Modul bleibt stehen oder läuft nicht los, auch bei gedrücktem Taster.	Energieversorgung unterbrochen	Energieversorgung wieder herstellen
	Max. zulässige Drehmomente überschritten.	Momente reduzieren
	Externe Blockade des Werkstückes oder der Vorrichtung	Blockade entfernen
Spiel in der Indexierung zu groß	Verschleiß oder max. zulässige Drehmomente überschritten.	⚠ Vorsicht! Arbeiten nur durch Römheld-Servicepersonal

13 Technische Daten

Max. Zulässige Lasten

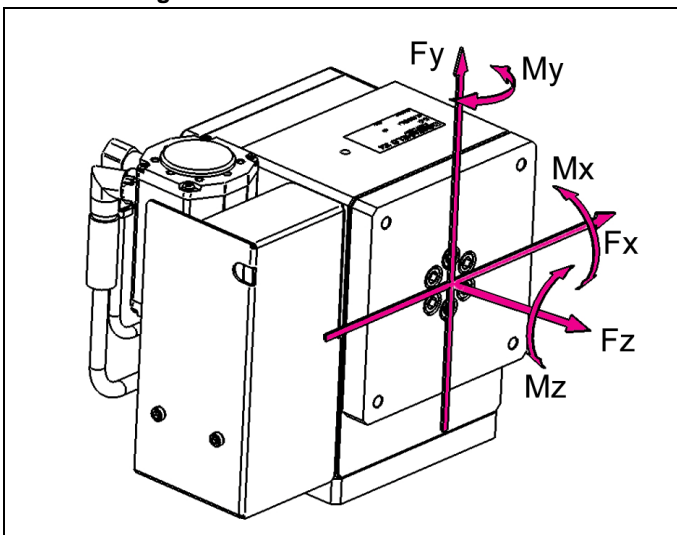


Abb. 8: Achsen der eingeleiteten Kräfte und Drehmomente, horizontal

Kenngrößen

	65050236E
Max. zulässige Kraft	
F_x , [N]	2.000
F_y , [N]	2.000
F_z , [N]	1.000
Max. Moment M_z , angetrieben, [Nm]	120
Max. Haltemoment M_z , statisch, ruckfrei [Nm]	350
Max. zulässiges Moment, Summe M_{xyz} , [Nm]	800
Drehwinkel	360°

Rastwinkel, voreingestellt	4 x 90°	
Max. Drehgeschwindigkeit, [1/min]	7,5	
Durch Anfahr- und Ausfahrgeschwindigkeit ergibt sich eine Zykluszeit von 3 sek		
Max. Einschaltdauer	25%, 1 Min Ein	
Schutzart	IP54	
Stromaufnahme bei max. Drehmoment, A	20	
Versorgungsspannung, V DC	24...30	
Gewicht	23 kg	
Oberflächen:	Getriebegehäuse und Motor	schwarz eloxiert,
	Flanschplatte und Schutzblech	schwarz brüniert
	Steuerungsgehäuse	grau
	Motorgetriebe	Zinkdruckguss, blank

Sofern außerermitte Lasten auftreten, ist es empfehlenswert, diese mit Kontergewichten auszugleichen. In Ruhestellung dürfen die angegebenen maximalen Momente auftreten.

Stromaufnahme

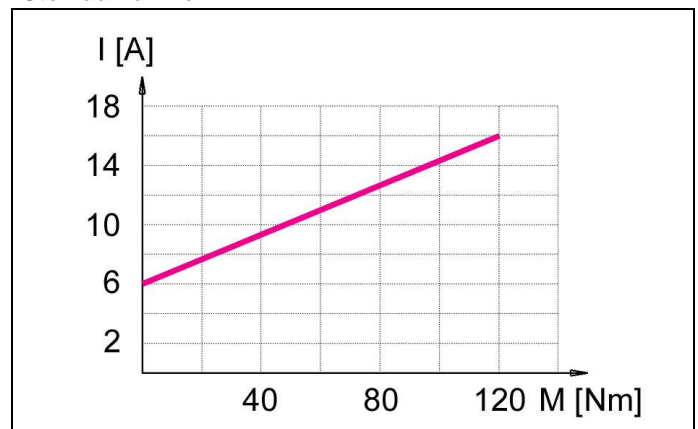


Abb. 9: Diagramm der Stromaufnahme

M Drehmoment [Nm]	I Stromaufnahme [A]
-------------------	---------------------

Toleranz der Leistungsdaten $\pm 20\%$ bei 20°C Raumtemperatur und eingelaufenen Zustand!

Leistungsdaten sind rechnerisch ermittelt und gelten unter Vorbehalt der praktischen Erprobung!

i HINWEIS

Weitere Angaben

- Weitere technische Daten befinden sich im Katalogblatt.

14 Zubehör

Handtaster mit 1,6 m Anschlusskabel	3823 025
Fußtaster mit 3,0 m Anschlusskabel	3823 038
Externes Schaltnetzteil	3822 322

i HINWEIS

Zubehör

- Siehe Katalogblatt.

15 Entsorgung



Umweltgefährlich

Wegen möglicher Umweltverschmutzungen, müssen die einzelnen Komponenten nur von einem zugelassenen Fachunternehmen entsorgt werden.

Die einzelnen Materialien müssen entsprechend den gültigen Richtlinien und Vorschriften sowie den Umweltbedingungen entsorgt werden.

Besondere Aufmerksamkeit gilt der Entsorgung von Bauteilen mit Restanteilen von Druckflüssigkeiten. Die Hinweise für die Entsorgung im Sicherheitsdatenblatt müssen beachtet werden.

Bei der Entsorgung von elektrischen und elektronischen Bauteilen (z.B. Wegmesssysteme, Näherungsschalter, etc.) müssen die landesspezifischen gesetzlichen Regelungen und Vorschriften eingehalten werden.

16 EG-Konformitätserklärung

Hersteller

Römheld GmbH Friedrichshütte
Römheldstraße 1-5
35321 Laubach, Germany
Tel.: +49 (0) 64 05 / 89-0
Fax.: +49 (0) 64 05 / 89-211
E-Mail: info@roemheld.de
www.roemheld.de

16.1 Gültigkeit der Dokumentation

Diese Dokumentation gilt für die Produkte:

Drehmodule horizontal des Katalogblattes M1201 . Dies sind die Typen bzw. Bestellnummern:

- 6505 0236 E

Die genannten Produkte sind nach der EG- RICHTLINIE **2006/95/EG - Niederspannungsrichtlinie** in der jeweils gültigen Fassung und den mitgeltenden technischen Regelwerken konstruiert und hergestellt.

Gemäß **2006/42/EG** (EG-MSRL) und EN 982 sind diese Produkte Komponenten, die nicht verwendungsfertig und ausschließlich zum Einbau in eine unvollständige Maschine / Maschine bestimmt sind.

Die Produkte dürfen erst dann in Betrieb genommen werden, wenn festgestellt wurde, dass die unvollständige Maschine / Maschine, in die das Produkt eingebaut werden soll, den Bestimmungen der Maschinenrichtlinie (2006/42/EG) entspricht.

Der Hersteller verpflichtet sich, die speziellen Unterlagen der Produkte einzelstaatlichen Stellen auf Verlangen zu übermitteln.

Die technischen Unterlagen nach Anhang IV wurden zu den Produkten erstellt.

Technischer Dokumentations- Beauftragter:

Dipl.-Ing. (FH) Jürgen Niesner, Tel.: +49(0)6405 89-0

Römheld GmbH

Friedrichshütte

Laubach, den 08.10.2013

17 Stichwortverzeichnis

A		K	
Anfahren der Grundstellung	6	Kenngößen	9
Anschließen von Hand oder Fußschalter	6	L	
Anschließen der Stromversorgung	6	Lebensdauer	8
Aufbau	4	M	
Aufbau des Zubehörs	4	Monatliche Prüfungen	8
B		Montage	4
Bedienung	7	P	
Befestigung der kundenseitigen		Persönliche Schutzausrüstung	2
Anschlusskonstruktion	5	R	
Befestigung des Produktes	5	Rastwinkel einstellen . Siehe Einstellen des Rastwinkels	
Beschreibung	1	Reinigung	8
Bestimmungsgemäße Verwendung	3	Reparatur	8
Bestimmungswidrige Verwendung	3	S	
D		Schnittstelle	6
Drehgeschwindigkeit einstellen Siehe Einstellen der		Sicherheitshinweise	2
Drehgeschwindigkeit		Speichern der Grundstellung	6
E		Speichern der Nullposition <i>Siehe</i> Speichern der	
EG-Konformitätserklärung	9	Grundstellung	
Einschalten	Stromversorgung <i>einschalten</i>	Störungen	8
Einstellen der Drehgeschwindigkeit	6	Störungsbeseitigung	8
Einstellen des Rastwinkels	7	Stromaufnahme	9
Entsorgung	9	Stromversorgung anschließen <i>Anschließen der</i>	
F		<i>Stromversorgung</i>	
Fehlercode	8	Stromversorgung einschalten	6
Fehlererkennung	8	T	
G		Technische Daten	9
Grundlegende Informationen	2	Transport	3
Grundstellung <i>Siehe</i> Anfahren der Grundstellung, <i>Siehe</i>		V	
Anfahren der Grundstellung		Verwendung	2
Gültigkeit der Dokumentation	1, 10	W	
H		Wartung	8
Hand- oder Fußschalter anschließen <i>Anschließen von Hand</i>		Z	
<i>oder Fußschalter</i>		Zielgruppe	1
I		Zubehör	9
Inbetriebnahme	6	Zulässige Lasten	9
Inhaltsverzeichnis	1		
J			
Jährliche Prüfung	8		