



Pneumatik-Schwenkspanner

Blockversion für verstellbare Magnetsensoren doppelt wirkend, max. Betriebsdruck 7 bar



1 Beschreibung des Produktes

Einsatz

Pneumatische Schwenkspanner finden dort ihre Anwendung, wo niedrige Spannkraften ausreichend sind. Der eingebaute Magnetkolben ermöglicht die Abfrage der Spann- sowie der Entspannstellung.

Beschreibung

Bei Druckbeaufschlagung auf den Kolben schwenkt und senkt das Spanneisen um 90° in die Spannstellung, um anschließend eine axiale Senkbewegung auf einen Spannungspunkt auszuführen. Die Positionsüberwachung gibt die erforderlichen Informationen über die Stellung des Kolbens, die Winkelstellung des Spanneisens wird nicht angezeigt. Die Abfrage erfolgt über elektronische Magnetsensoren, die das Magnetfeld des Magnetkolbens erfassen. Die Schaltpunkte sind durch Verschieben der Magnetsensoren frei einstellbar.

Inhaltsverzeichnis

1	Beschreibung des Produktes	1
2	Gültigkeit der Dokumentation	1
3	Zielgruppe	1
4	Sicherheitshinweise	2
5	Zu Ihrer Sicherheit	2
6	Verwendung	2
7	Montage	3
8	Inbetriebnahme	5
9	Wartung	7
10	Störungsbeseitigung	7
11	Technische Daten	7
12	Lagerung	8
13	Zubehör	8
14	Entsorgung	8
15	Erklärung zur Herstellung	8

2 Gültigkeit der Dokumentation

Diese Dokumentation gilt für die Produkte:

Pneumatik-Schwenkspanner des Katalogblatts J7202. Dies sind die Typen bzw. Bestellnummern:

Drehrichtung rechts:

- 1873 106, 1874 106, 1875 106, 1876 106, 1877 106

Drehrichtung links:

- 1873 206, 1874 206, 1875 206, 1876 206, 1877 206

3 Zielgruppe

- Fachkräfte, Monteure und Einrichter von Maschinen und Anlagen, mit Fachwissen in der Pneumatik.

Qualifikation des Personals

Fachwissen bedeutet, das Personal muss:

- in der Lage sein, technische Spezifikationen wie Schaltpläne und produktspezifische Zeichnungsunterlagen zu lesen und vollständig zu verstehen,
- Fachwissen (Elektro-, Hydraulik-, Pneumatikfachwissen etc.) über Funktion und Aufbau der entsprechenden Komponenten haben.

Als **Fachkraft** gilt, wer aufgrund seiner fachlichen Ausbildung und Erfahrungen ausreichende Kenntnisse hat, sowie mit den einschlägigen Bestimmungen soweit vertraut ist, dass er:

- die ihm übertragenen Arbeiten beurteilen kann,
- mögliche Gefahren erkennen kann,
- die notwendigen Maßnahmen zur Beseitigung von Gefahren ergreifen kann,
- anerkannte Normen, Regeln und Richtlinien der Technik kennt,
- die erforderlichen Reparatur- und Montagekenntnisse hat.

4 Sicherheitshinweise

GEFAHR

Lebensgefahr / Schwere gesundheitliche Schäden

Kennzeichnet eine unmittelbar drohende Gefahr.

Wenn sie nicht gemieden wird, sind Tod oder schwerste Verletzungen die Folge.

WARNUNG

Personenschäden

Kennzeichnet eine möglicherweise gefährliche Situation.

Wenn sie nicht gemieden wird, können Tod oder schwerste Verletzungen die Folge sein.

VORSICHT

Leichte Verletzungen / Sachschaden

Kennzeichnet eine möglicherweise gefährliche Situation.

Wenn sie nicht gemieden wird, können leichte Verletzungen oder Sachschäden die Folge sein.



Umweltgefährlich

Das Symbol kennzeichnet wichtige Informationen für den sachgerechten Umgang mit umweltgefährlichen Stoffen.

Das Nichtbeachten dieser Hinweise kann schwere Umweltschäden zur Folge haben.



Gebotszeichen!

Das Symbol kennzeichnet wichtige Informationen der nötigen Schutzausrüstung usw.

HINWEIS

Das Symbol kennzeichnet Anwendertipps oder besonders nützliche Informationen. Dies ist kein Signalwort für eine gefährliche oder schädliche Situation.

5 Zu Ihrer Sicherheit

5.1 Grundlegende Informationen

Die Betriebsanleitung dient zur Information und Vermeidung von Gefahren beim Einbau der Produkte in die Maschine sowie Informationen und Hinweise für Transport, Lagerung und Instandhaltung.

Nur bei strikter Beachtung dieser Betriebsanleitung können Unfälle und Sachschäden vermieden sowie ein störungsfreier Betrieb der Produkte gewährleistet werden.

Weiterhin bewirkt die Beachtung der Betriebsanleitung:

- eine Vermeidung von Verletzungen,
- verminderte Ausfallzeiten und Reparaturkosten,
- erhöhte Lebensdauer der Produkte.

5.2 Sicherheitshinweise

WARNUNG

Verletzung durch Quetschen!

Bauteile des Produktes führen im Betrieb eine Bewegung aus.

- Dies kann Verletzungen verursachen.
- Körperteile und Gegenstände vom Arbeitsbereich fernhalten!

VORSICHT

Betriebsdruck von 7 bar nicht überschreiten

Der max. Betriebsdruck von 7 bar darf nicht überschritten werden.

Hohe Kräfte durch pneumatischen Druck

Durch den pneumatischen Druck werden hohe Kräfte erzeugt. Die Vorrichtung oder Maschine muss diese Kräfte aufnehmen können.

HINWEIS

Qualifikation des Personals, Pneumatik

Alle Arbeiten dürfen nur von Fachpersonal durchgeführt werden, die mit dem Umgang von pneumatischen Komponenten vertraut sind.

6 Verwendung

6.1 Bestimmungsgemäße Verwendung

Die Produkte sind ausschließlich zum Spannen von Werkstücken oder als schwenkbarer Anschlag im industriellen Gebrauch vorgesehen, wo niedrige Spannkraften ausreichend sind. Sie dürfen nur mit Druckluft betrieben werden.

Der eingebaute Magnetkolben ermöglicht die Abfrage der Spann- sowie der Entspannstellung.

Weiterhin gehören zur bestimmungsgemäßen Verwendung:

- Der Einsatz innerhalb der in den technischen Daten genannten Leistungsgrenzen (siehe Katalogblatt).
- Die Verwendung in der Art und Weise wie in der Betriebsanleitung beschrieben.
- Die Einhaltung der Wartungs-Intervalle.
- Ein entsprechend den Tätigkeiten qualifiziertes oder unterwiesenes Personal.
- Der Einbau von Ersatzteilen nur mit den gleichen Spezifikationen wie das Originalteil.
- Es dürfen ausschließlich Spanneisen bewegt werden.

6.2 Bestimmungswidrige Verwendung

⚠️ WARNUNG

Verletzung, Sachschäden oder Funktionsstörungen!

- Keine Modifikationen am Produkt vornehmen!

Der Einsatz der Produkte ist unzulässig:

- Für den häuslichen Gebrauch.
- Auf Paletten oder Werkzeutischen in Ur- und Umformmaschinen.
- Wenn es durch Schwingungen oder andere physikalische / chemische Effekte zu Beschädigungen des Produkts oder der Dichtungen kommen könnte.
- In Maschinen, Paletten oder Werkzeutischen, die zur Änderung der Stoffeigenschaft dienen (Magnetisieren, Bestrahlen, Photochemische Verfahren usw.).
- In Bereichen, in denen gesonderte Richtlinien gelten, insbesondere bei Einrichtungen und Maschinen:
 - Für die Verwendung auf Jahrmärkten und in Vergnügungsparks.
 - In der Lebensmittelverarbeitung oder in Bereichen mit speziellen Hygienebestimmungen.
 - Für militärische Zwecke.
 - Im Bergwerk.
 - In explosiver und aggressiver Umgebung (z.B. ATEX).
 - In der Medizintechnik.
 - In der Luft- und Raumfahrt.
 - Zur Personenbeförderung.
- Bei abweichenden Betriebs- und Umweltbedingungen z.B.:
 - Bei größeren Betriebsdrücken als im Katalogblatt bzw. der Einbauzeichnung vorgegeben.
 - Bei nicht den Vorgaben entsprechenden Druckflüssigkeiten.
 - Bei größeren Volumenströmen als im Katalogblatt bzw. Einbauzeichnung vorgesehen.

Sonderlösungen sind auf Anfrage möglich!

7 Montage

⚠️ WARNUNG

Verletzung durch herunterfallende Teile!

- Hände und andere Körperteile vom Arbeitsbereich fernhalten.
- Persönliche Schutzausrüstung tragen!

⚠️ VORSICHT

Großes Gewicht kann herunterfallen

- Einige Produkt-Typen haben ein erhebliches Gewicht. Diese müssen beim Transport gegen Herunterfallen gesichert sein.
- Die Gewichtsangaben befinden sich im Kapitel „Technische Daten“.

7.1 Aufbau

Dieses pneumatische Spannelement ist ein Zugzylinder, bei dem ein Teil des Gesamthubes als Schwenkhub zum Drehen des Kolbens benutzt wird.

Dadurch sind die Spannungspunkte zum Be- und Entladen der Vorrichtung frei.

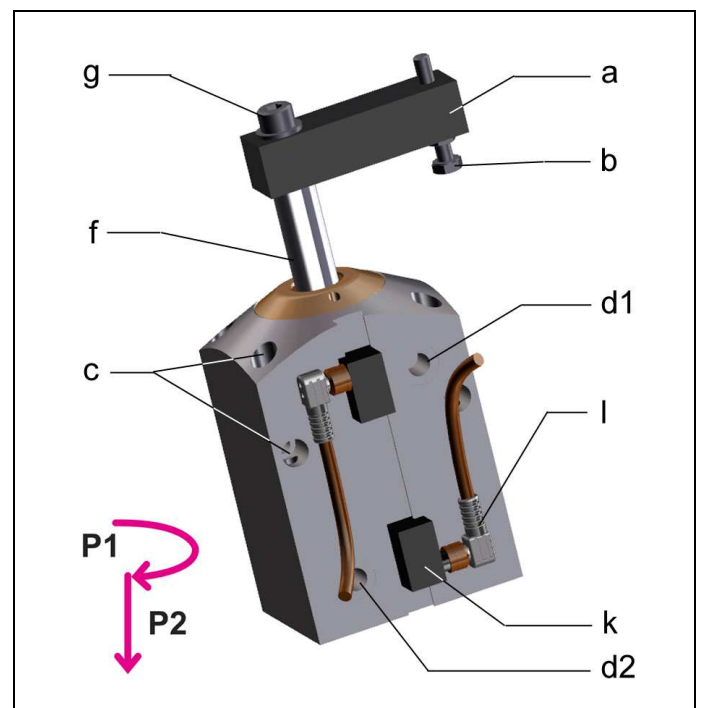


Abb. 1: Komponenten

a Spanneisen (Zubehör)	l Winkelstecker
b Druckschraube (Zubehör)	k Magnetsensor mit Winkelstecker (Zubehör)
d1 Pneumatikanschluss (Spannen - einfahren)	g Befestigungsschraube (Lieferumfang)
d2 Pneumatikanschluss (Entspannen - ausfahren)	c Befestigungsmöglichkeit
f Kolben mit integrierter Schwenkmechanik und Magnet	P1 Schwenkhub
	P2 Spannhub

7.2 Schwenkwinkel und -richtung

Die Schwenkspanner sind mit Schwenkwinkeln von 0 ° bis 90 ° erhältlich. „Schwenkrichtung rechts“ bedeutet die Drehrichtung im Uhrzeigersinn bei Blick von oben auf den Kolben - von der entspannten in die gespannte Stellung.

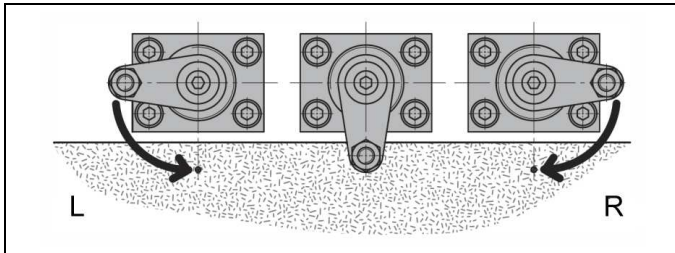


Abb. 2: Schwenkrichtung (L = links, R = rechts)

7.3 Anschluss der Pneumatik

1. Pneumatikleitungen fachgerecht anschließen und dabei auf Sauberkeit achten!
Zubehör siehe auch Katalogblatt J7400.

Anwendungsbeispiel

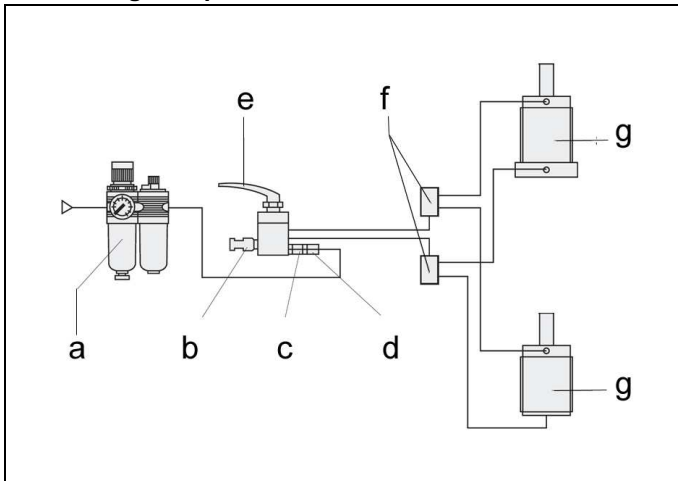


Abb. 3: Anwendungsbeispiel

a	Wartungseinheit	e	Handventil
b	Schalldämpfer	f	T-Stück
c	Rückschlagventil	g	Pneumatikelement
d	Muffe		

HINWEIS

Weitere Angaben

- Siehe ROEMHELD Katalogblätter A0100, F9300, F9310 und F9361.

7.4 Montage / Demontage des Spanneisens

⚠️ WARNUNG

Verletzung durch Quetschen!

- Bauteile des Produktes führen im Betrieb eine Bewegung aus.
- Dies kann Verletzungen verursachen.
 - Körperteile und Gegenstände vom Arbeitsbereich fernhalten!

⚠️ VORSICHT

Montage und Demontage des Spanneisens

- Beim Anziehen und Lösen der Befestigungsschraube muss unbedingt das Spanneisen gegengehalten werden.
- Es dürfen keine Drehmomente in den Kolben geleitet werden.
- Die Kegelflächen von Kolben und vom Spanneisen müssen sauber und fettfrei sein.

HINWEIS

Beim Anziehen und Lösen der Befestigungsschraube ist am Spanneisen gegenzuhalten. Es empfiehlt sich, das Anziehen und Lösen im Schwenkbereich durchzuführen.

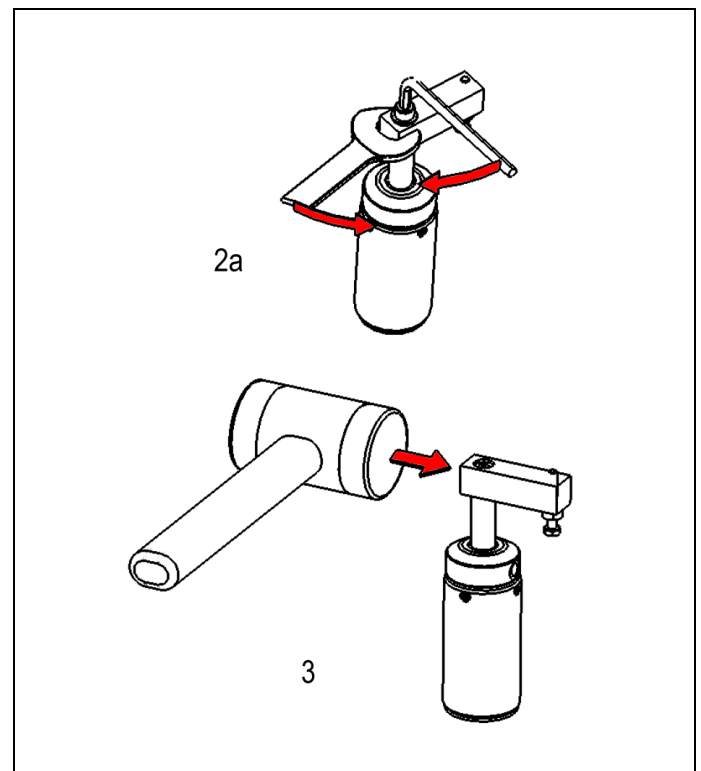


Abb. 4: Montage / Demontage an einem Beispiel

7.4.1 Montage des Spanneisens - Mit Druck

1. Kolben einfahren und Spannleitung (Anschluss A) mit Druck beaufschlagen.
2. Spanneisen in vorgesehener Spannstellung aufsetzen.
3. Befestigungsschraube festschrauben und mit Gabelschlüssel gegenhalten (Abb. Montage, Pos. 2a).
4. Mehrmals spannen.
5. Kontrollieren, dass der Spannungspunkt im Spannhub liegt.

7.4.2 Montage des Spanneisens - Ohne Druck

1. Spanneisen aufsetzen.
2. Kolben manuell in Spannstellung schieben.
3. Spanneisen ausrichten.
4. Befestigungsschraube festschrauben und mit einem Gabelschlüssel gegenhalten (Abb. Montage, **Pos. 2a**).
5. Mehrmals spannen.
6. Kontrollieren, dass der Spannungspunkt im Spannhub liegt.

HINWEIS

Anzugsmomente

Anzugsmoment der Befestigungsschraube des Spanneisens siehe technische Daten.

7.4.3 Demontage des Spanneisens - Ohne Druck

VORSICHT

Kolbenstangenführung

Festes Schlagen kann die Kolbenstangenführung zerstören.

1. Befestigungsschraube eine Umdrehung lösen. Dabei mit dem Innensechskantschlüssel gegenhalten (**Pos. 2a**).
2. Mit einem Hammer **leicht** auf die Stirnseite schlagen, um das Spanneisen zu lösen (**Pos. 3**).

7.5 Einstellen der Druckschraube

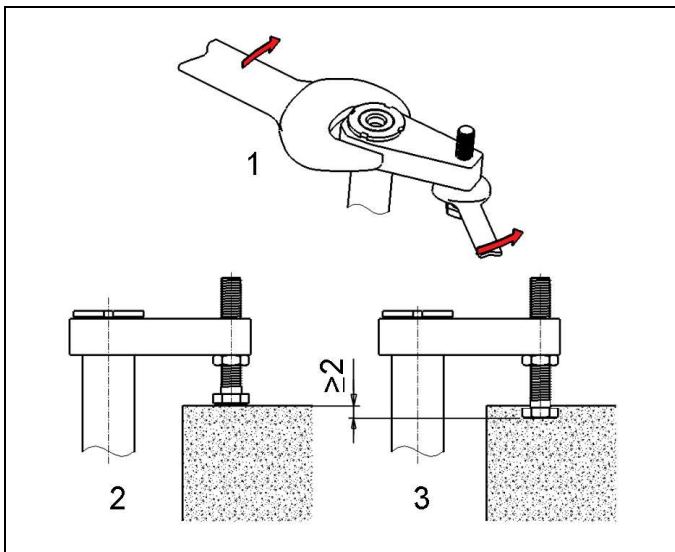


Abb. 5: Einstellen des Spanneisens an einem Beispiel

1. Kontermutter an der Druckschraube lösen und Druckschraube ganz zurückdrehen. (Abb. Einstellen des Spanneisens, **Pos. 1**)
2. Spanneisen in Spannstellung über das Werkstück fahren. (Toleranz des Schwenkwinkels beachten)
3. Spannschraube herausdrehen bis Werkstück berührt wird. (Abb. Einstellen des Spanneisens, **Pos. 2**)
4. Spanneisen in Entspannstellung zurückfahren.
5. Druckschraube um die Hälfte des Spannhubes weiter herausdrehen.
6. Kontermutter an der Druckschraube anziehen. Dabei am Spanneisen mit einem Gabelschlüssel gegenhalten. (Abb. Einstellen des Spanneisens, **Pos. 1**)

7.5.1 Einstellung der Druckschraube prüfen

1. Spanneisen, möglichst gedrosselt und mit niedrigem Druck, in Spannstellung auf das Werkstück fahren. Darauf achten, dass die Druckschraube erst nach Durchfahren des Schwenkhubes das Werkstück berührt.
2. In gespanntem Zustand den Abstand zwischen Spanneisen und Werkstückoberkante messen und notieren (**Pos. 2**).
3. Schwenkspanner wieder entspannen.
4. Werkstück aus der Vorrichtung nehmen.
5. Schwenkspanner erneut spannen.
6. Den Abstand analog zu Punkt 2 messen. Der nun gemessene Abstand sollte mindestens 2 mm kleiner sein.

8 Inbetriebnahme

VORSICHT

Betriebsdruck von 7 bar nicht überschreiten

Der max. Betriebsdruck von 7 bar darf nicht überschritten werden.

- Festen Sitz prüfen (Anzugsmomente der Befestigungsschrauben kontrollieren).
- Festen Sitz der Pneumatikanschlüsse prüfen (Anzugsmomente der Pneumatikanschlüsse kontrollieren).
- Positionskontrolle in Betrieb nehmen.

HINWEIS

Positionskontrolle

- Siehe die Betriebsanleitung der Positionskontrolle.

8.1 Zulässiger Betriebsdruck

HINWEIS

Verschiedene Spanneisen

- Der Schwenkspanner ist für einen maximalen Druck ausgelegt (siehe Kapitel Technische Daten).
- Je nach Ausführung des verwendeten Spanneisens muss der Betriebsdruck zum Teil erheblich reduziert werden.
- Bitte die Spannkraftdiagramme auf dem Katalogblatt beachten.

8.2 Inbetriebnahme der Positionskontrolle

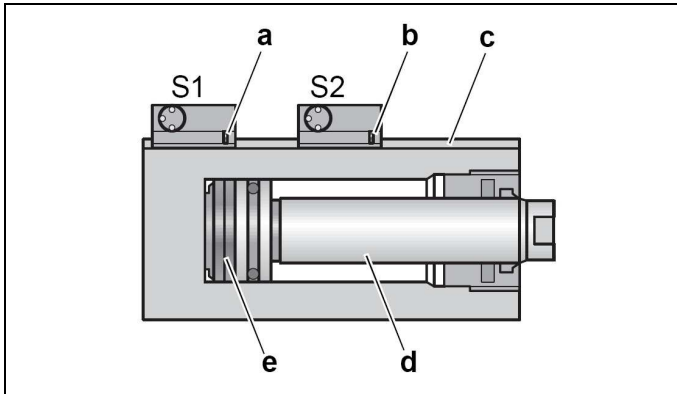


Abb. 6: Aufbau

a Magnetsensor S1 (eingefahren)	d Kolbenstange
b Magnetsensor S2 (ausgefahren)	e Magnetscheiben
c Nut zum Verschieben der Magnetsensoren	

Voraussetzung für die Inbetriebnahme ist, dass die Magnetsensoren S1 und S2 elektrisch nach Schaltplan verdrahtet sind und die geglättete Versorgungsspannung anliegt.

Die Magnetsensoren können entweder in der gleichen oder in verschiedenen Nuten des Blockzylinders montiert werden. Bei Anordnung in einer Nut beträgt der Mindestabstand zwischen den Schaltpunkten 6 mm, bei zwei Nuten 3 mm.

Der rote Punkt auf dem Magnetsensor kennzeichnet die Position des Sensorelementes.

- Kolben einfahren.
- Magnetsensor S1 in der Nut so verschieben, bis die gelbe LED am Winkelstecker aufleuchtet. Position des roten Punktes an der Nut markieren.
- S1 weiter verschieben, bis die gelbe LED ausgeht. Position des roten Punktes an der Nut markieren.
- S1 in der Mitte zwischen beiden Markierungen fixieren.
- Kolben ausfahren.
- Mit S2 entsprechend vorgehen, so dass sich ein Signalverlauf nach Bild 8 einstellt.

Die folgende Abbildung zeigt den prinzipiellen Signalverlauf bei einem Aus- und Einfahren des Kolbens (max. = Gesamthub).

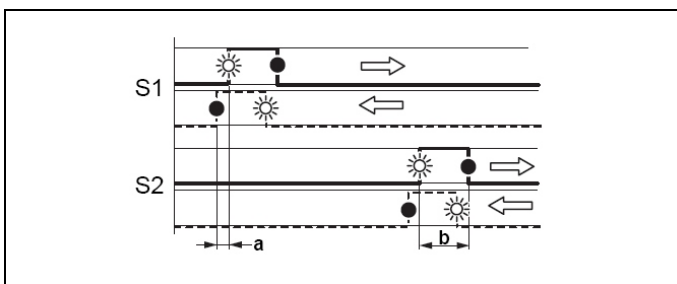


Abb. 7: prinzipieller Signalverlauf

☀ Signal ein	a Hysterese
● Signal aus	b Überfahrweg

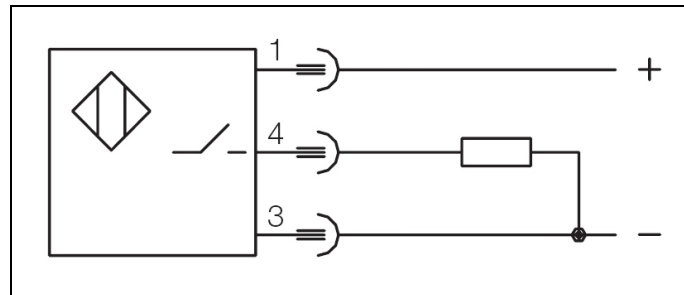


Abb. 8: Schaltplan für pnp (+) Magnetsensor

1 braun +
3 blau -
4 schwarz

8.3 Betrieb

- Durch Stahl in der Umgebung kann das Magnetfeld und können somit die Schaltpunkte beeinflusst werden (z. B. auch durch Späne).
- Installieren Sie eine Abdeckung in Höhe von mindestens 30 mm über den Magnetsensoren.

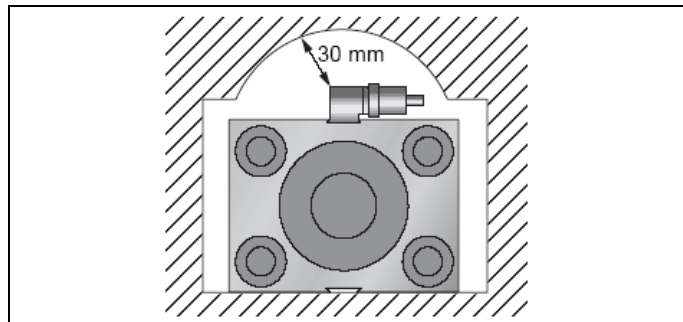


Abb. 9: Mindestabstand von Sensoren zu Abdeckungen etc.

8.4 Technische Daten

8.4.1 Technische Daten, Magnetsensor

Gehäusewerkstoff	Aluminium schwarz eloxiert	
Betriebsspannung UB:	10 ... 30 V DC	
Restwelligkeit:	max. 10%	
Stromaufnahme	< 15 mA	
Spannungsabfall (max. Last)	< 2 V	
Kurzschlussfest	ja	
Verpolungsschutz	eingebaut	
Schaltfrequenz	1 kHz	
Schalthysterese	3 mm	
Schaltfunktion:	Schließen	
Ausgangstechnik:	PNP	
Gehäusewerkstoff:	Stahl, nicht rostend	
Schutzart nach DIN 40050:	IP 67	
Umgebungstemperatur	-25 °C bis +100 °C	
Steckeranschluss	M8-Stecker	
Schaltausgang (Schließer)	pnp	npn
	3829 234	3929 240

HINWEIS

Weitere technische Daten zur Positionskontrolle befinden sich im ROEMHELD-Katalogblatt.

HINWEIS

Weitere Angaben

- Weitere technische Daten befinden sich im Katalogblatt.

9 Wartung

⚠️ WARNUNG

Verbrennung durch heiße Oberfläche!

- Im Betrieb können Oberflächentemperaturen am Produkt über 70 °C auftreten.
- Alle Wartungs- und Instandsetzungsarbeiten nur im abgekühlten Zustand bzw. mit Schutzhandschuhen durchführen.

9.1 Reinigung

⚠️ VORSICHT

Beschädigung der bewegten Bauteile

Beschädigungen der bewegten Bauteile (Stangen, Plunger, Bolzen etc.) sowie Abstreifer und Dichtung vermeiden.

Aggressive Reinigungsmittel

Das Produkt darf nicht mit:

- korrosiven oder ätzenden Bestandteilen oder
- organischen Lösemitteln wie halogenierte oder aromatische Kohlenwasserstoffe und Ketone (Nitroverdünnung, Aceton etc.), gereinigt werden, da dies die Dichtungen zerstören kann.

Das Element muss in regelmäßigen Abständen gereinigt werden. Hierbei muss insbesondere der Bereich Kolben oder Bolzen - Gehäuse von Spänen und sonstigen Flüssigkeiten gereinigt werden.

Bei starker Verschmutzung muss die Reinigung in kürzeren Abständen durchgeführt werden.

9.2 Regelmäßige Kontrollen

1. Pneumatikanschlüsse auf Dichtheit kontrollieren.
2. Kolbenstangenlauffläche auf Laufspuren und Beschädigungen kontrollieren. Laufspuren können ein Hinweis auf eine unzulässige Querbelastung des Produktes sein.
3. Spannkraftkontrolle durch Druckkontrolle.
4. Einhaltung der Wartungs-Intervalle prüfen.

9.3 Dichtungssatz auswechseln

Das Auswechseln des Dichtungssatzes erfolgt bei äußeren Leckagen. Bei hoher Verfügbarkeit sollten die Dichtungen spätestens nach 1.000.000 Zyklen oder 2 Jahren gewechselt werden.

Der Dichtungssatz ist als Ersatzteilsatz verfügbar. Eine Anleitung zum Auswechseln des Dichtungssatzes ist auf Anfrage verfügbar.

HINWEIS

Dichtungssätze

- Keine Dichtungssätze einbauen, die über längere Zeit Licht ausgesetzt waren.
- Lagerungsbedingungen beachten (Siehe Kapitel „Technische Daten“).
- Nur Originaldichtungen verwenden.

10 Störungsbeseitigung

Störung	Ursache	Beseitigung
Kolbenstange mit Spanneisen fährt nicht ein:	Spanndruck ist nicht vorhanden oder zu niedrig	Am Druckerzeuger prüfen, ob Druck vorhanden und hoch genug ist (Mindestdruck: 3 bar)
Schwenkwinkel wird nicht ganz oder zu weit ausgeführt (Endlagetoleranz ± 2°):	Zu viel Spiel in der Schwenkmechanik	⚠️ Vorsicht! Reparatur durch Römheld erforderlich
	Zu geringer Betriebsdruck	Betriebsdruck gemäß den technischen Daten einstellen.
Kolbenstange hat Spiel:	Führung oder Schwenkstange ausgeschlagen	Schwenkspanner austauschen, ggf. Bauteil ersetzen
Spanndruck baut sich über Schwenkspanner ab:	Verschleiß an den Dichtungen	Dichtungen erneuern

11 Technische Daten

Kenngößen

Typen	Maximaler Betriebsdruck (bar)	Effektive Spannkraft Zugkraft bei... (N)		
		4 bar	5 bar	6 bar
1873 106 1873 206	7 <small>(in Abhängigkeit der Spanneisenlänge)</small>	105,5	131,9	158,3
1874 106 1874 206		276,4	345,5	414,6
1875 106 1875 206		422,2	527,7	633,3
1876 106 1876 206		659,7	824,6	989,6
1877 106 1877 206		1050,5	1313,1	1575,8

Typen	Anzugsmoment der Befestigungsschraube des Spanneisens
187X X06	6 Nm

Gewichte

Typen	Gesamthub (mm)	Masse (kg)
1873 106 1873 206	14,5	0,35
1874 106 1874 206	18,5	0,80
1875 106 1875 206	32,0	1,30
1876 106 1876 206	33,0	2,00
1877 106 1877 206	41,0	3,33

12 Lagerung

VORSICHT

Lagerung von Bauteilen!

- Das Produkt darf nicht direkter Sonneneinstrahlung ausgesetzt werden, da das UV-Licht die Dichtungen zerstören kann.
- Eine Lagerung außerhalb der Lagerungsbedingungen ist unzulässig.
- Bei unsachgemäßer Lagerung kann es zu Versprödungen von Dichtungen und zur Verharzung des Korrosionsschutzöls bzw. zur Korrosion am Element kommen.

ROEMHELD- Produkte werden standardmäßig mit einem Korrosionsschutzmittel behandelt.

Dies sorgt für einen sechsmonatigen Innenkorrosionsschutz bei einer Lagerung in trockenen und gleichmäßig temperierten Räumen.

Für längere Lagerungszeiten muss das Produkt mit einem nicht verharzenden Korrosionsschutzmittel und die Außenflächen behandelt werden.

13 Zubehör

13.1 Auswahl des Spanneisens

VORSICHT

Verwendung eines falschen Spanneisens

Bei Verwendung eines falschen Spanneisens, kann es zu Beschädigungen kommen.

Bei der Auswahl des Spanneisens dürfen die im Spannkraft-Diagramm (siehe Römheld-Katalogblatt) zugeordneten Betriebsdrücke nicht überschritten werden. Bei längeren Spanneisen muss nicht nur der Betriebsdruck, sondern auch der Volumenstrom weiter reduziert werden.

13.2 Positionskontrolle

- Positionskontrolle

HINWEIS

- Siehe ROEMHELD Katalogblatt.

14 Entsorgung



Umweltgefährlich

Wegen möglicher Umweltverschmutzungen, müssen die einzelnen Komponenten nur von einem zugelassenen Fachunternehmen entsorgt werden.

Die einzelnen Materialien müssen entsprechend den gültigen Richtlinien und Vorschriften sowie den Umweltbedingungen entsorgt werden.

Besondere Aufmerksamkeit gilt der Entsorgung von Bauteilen mit Restanteilen von Druckflüssigkeiten. Die Hinweise für die Entsorgung im Sicherheitsdatenblatt müssen beachtet werden. Bei der Entsorgung von elektrischen und elektronischen Bauteilen (z.B. Wegmesssysteme, Näherungsschalter, etc.) müssen die landesspezifischen gesetzlichen Regelungen und Vorschriften eingehalten werden.

15 Erklärung zur Herstellung

Hersteller

Römheld GmbH Friedrichshütte
Römheldstraße 1-5
35321 Laubach, Germany
Tel.: +49 (0) 64 05 / 89-0
Fax.: +49 (0) 64 05 / 89-211
E-Mail: info@roemheld.de
www.roemheld.de

Erklärung zur Herstellung der Produkte

Pneumatik-Schwenkspanner des Katalogblatts J7202. Dies sind die Typen bzw. Bestellnummern:

Drehrichtung rechts:

- 1873 106, 1874 106, 1875 106, 1876 106, 1877 106

Drehrichtung links:

- 1873 206, 1874 206, 1875 206, 1876 206, 1877 206

Sie sind nach der Richtlinie **2006/42/EG** (EG-MSRL) in der jeweils gültigen Fassung und den mitgeltenden technischen Regelwerken konstruiert und hergestellt. Gemäß EG-MSRL und EN 982 sind diese Produkte Komponenten, die nicht verwendungsfertig und ausschließlich zum Einbau in eine Maschine, Vorrichtung oder Anlage bestimmt sind.

Die Produkte sind nach der Druckgeräte-Richtlinie nicht als Druckbehälter sondern als Hydraulikstelleinrichtung einzuordnen, da der Druck nicht der wesentliche Faktor für die Konstruktion ist, sondern Festigkeit, Formsteifigkeit und Stabilität gegenüber statischen und dynamischen Betriebsbeanspruchungen.

Die Produkte dürfen erst dann in Betrieb genommen werden, wenn festgestellt wurde, dass die unvollständige Maschine / Maschine, in die das Produkt eingebaut werden soll, den Bestimmungen der Richtlinie Maschinen (2006/42/EG) entspricht.

Der Hersteller verpflichtet sich, die speziellen Unterlagen der Produkte einzelstaatlichen Stellen auf Verlangen zu übermitteln.

Die technischen Unterlagen nach Anhang VII Teil B wurden zu den Produkten erstellt.

Technischer Dokumentations- Beauftragter:

Dipl.-Ing. (FH) Jürgen Niesner, Tel.: +49(0)6405 89-0

Römheld GmbH
Friedrichshütte

Laubach, den 04.02.2014