



Kupplungselemente ohne Kuppelhub

Einschraubausführung, NW 4, drucklos kuppelbar, max. Betriebsdruck 200 bar



1 Beschreibung des Produktes

Einsatz

Kupplungselemente werden auf Werkzeugmaschinen mit Palettenwechsler eingesetzt, um Hydrauliköl und Druckluft vom Maschinentisch auf die Vorrichtungen zu übertragen.

Beschreibung

Diese automatisch schließenden Kupplungen sind planseitig glatt und haben keine vorstehenden Elemente zur Abdichtung. Dadurch ist eine exakte Positionierung nicht notwendig und ein radialer Positioniersatz von bis zu 2 mm zulässig.

Die Reinigung der Kupplungsflächen ist aufgrund der glatten Flächen sehr gut möglich.

Durch den Wegfall des aktiven axialen Kuppelhubes können vollkommen neue Lösungen der Ankuppelbewegung realisiert werden.

2 Gültigkeit der Dokumentation

Diese Dokumentation gilt für die Produkte:

Kupplungselemente ohne Kuppelhub des Katalogblatts F9461. Dies sind die Typen bzw. Bestellnummern:

Einschraubausführung S (Standardfeder)

mit stirnseitigem Dichtring

- 0461-021

ohne stirnseitigem Dichtring

- 0461-022

Einschraubausführung L (reduzierte Federkraft)

mit stirnseitigem Dichtring

- 0461-011

ohne stirnseitigem Dichtring

- 0461-012

Einschraubwerkzeug

- 2010-906

3 Zielgruppe

- Fachkräfte, Monteure und Einrichter von Maschinen und Anlagen, mit Fachwissen in der Hydraulik.

Qualifikation des Personals

Fachwissen bedeutet, das Personal muss:

- in der Lage sein, technische Spezifikationen wie Schaltpläne und produktspezifische Zeichnungsunterlagen zu lesen und vollständig zu verstehen,
- Fachwissen (Elektro-, Hydraulik-, Pneumatikfachwissen etc.) über Funktion und Aufbau der entsprechenden Komponenten haben.

Als **Fachkraft** gilt, wer aufgrund seiner fachlichen Ausbildung und Erfahrungen ausreichende Kenntnisse hat, sowie mit den einschlägigen Bestimmungen soweit vertraut ist, dass er:

- die ihm übertragenen Arbeiten beurteilen kann,
- mögliche Gefahren erkennen kann,
- die notwendigen Maßnahmen zur Beseitigung von Gefahren ergreifen kann,

Inhaltsverzeichnis

1	Beschreibung des Produktes	1
2	Gültigkeit der Dokumentation	1
3	Zielgruppe	1
4	Sicherheitshinweise	2
5	Zu Ihrer Sicherheit	2
6	Verwendung	2
7	Montage	3
8	Wartung	4
9	Störungsbeseitigung	5
10	Technische Daten	5
11	Zubehör	5
12	Lagerung	5
13	Entsorgung	5
14	Erklärung zur Herstellung	5

- anerkannte Normen, Regeln und Richtlinien der Technik kennt,
- die erforderlichen Reparatur- und Montagekenntnisse hat.

4 Sicherheitshinweise

GEFAHR

Lebensgefahr / Schwere gesundheitliche Schäden

Kennzeichnet eine unmittelbar drohende Gefahr.

Wenn sie nicht gemieden wird, sind Tod oder schwerste Verletzungen die Folge.

WARNUNG

Personenschäden

Kennzeichnet eine möglicherweise gefährliche Situation.

Wenn sie nicht gemieden wird, können Tod oder schwerste Verletzungen die Folge sein.

VORSICHT

Leichte Verletzungen / Sachschaden

Kennzeichnet eine möglicherweise gefährliche Situation.

Wenn sie nicht gemieden wird, können leichte Verletzungen oder Sachschäden die Folge sein.

Umweltgefährlich



Das Symbol kennzeichnet wichtige Informationen für den sachgerechten Umgang mit umweltgefährlichen Stoffen.

Das Nichtbeachten dieser Hinweise kann schwere Umweltschäden zur Folge haben.



Gebotszeichen!

Das Symbol kennzeichnet wichtige Informationen der nötigen Schutzausrüstung usw.

HINWEIS

Das Symbol kennzeichnet Anwendertipps oder besonders nützliche Informationen. Dies ist kein Signalwort für eine gefährliche oder schädliche Situation.

5 Zu Ihrer Sicherheit

5.1 Grundlegende Informationen

Die Betriebsanleitung dient zur Information und Vermeidung von Gefahren beim Einbau der Produkte in die Maschine sowie Informationen und Hinweise für Transport, Lagerung und Instandhaltung.

Nur bei strikter Beachtung dieser Betriebsanleitung können Unfälle und Sachschäden vermieden sowie ein störungsfreier Betrieb der Produkte gewährleistet werden.

Weiterhin bewirkt die Beachtung der Betriebsanleitung:

- eine Vermeidung von Verletzungen,
- verminderte Ausfallzeiten und Reparaturkosten,
- erhöhte Lebensdauer der Produkte.

5.2 Sicherheitshinweise

Das Produkt wurde gemäß den allgemein anerkannten Regeln der Technik hergestellt.

Halten Sie die Sicherheitshinweise und die Handlungsbeschreibungen in dieser Betriebsanleitung ein, um Personen- oder Sachschäden zu vermeiden.

- Lesen Sie diese Betriebsanleitung gründlich und vollständig, bevor Sie mit dem Produkt arbeiten.
- Bewahren Sie die Betriebsanleitung so auf, dass sie jederzeit für alle Benutzer zugänglich ist.
- Beachten Sie die gültigen Sicherheitsvorschriften, Vorschriften zur Unfallverhütung und zum Umweltschutz, des Landes, in dem das Produkt eingesetzt wird.
- Verwenden Sie das Römheld-Produkt nur in technisch einwandfreiem Zustand.
- Beachten Sie alle Hinweise auf dem Produkt.
- Verwenden Sie nur vom Hersteller zugelassene Zubehör- und Ersatzteile, um Personengefährdungen wegen nicht geeigneter Ersatzteile auszuschließen.
- Halten Sie die bestimmungsgemäße Verwendung ein.

- Sie dürfen das Produkt erst dann in Betrieb nehmen, wenn festgestellt wurde, dass die unvollständige Maschine, bzw. Maschine, in die das Produkt eingebaut werden soll, den länderspezifischen Bestimmungen, Sicherheitsvorschriften und Normen entspricht.
- Führen sie eine Risikoanalyse für die unvollständige Maschine, bzw. Maschine durch.

Aufgrund der Wechselwirkungen des Produktes auf die Maschine / Vorrichtung und das Umfeld können sich Risiken ergeben, die nur durch den Anwender bestimmt und minimiert werden können, z.B.:

- Erzeugte Kräfte,
- Erzeugte Bewegungen,
- Einfluss von hydraulischer und elektrischer Steuerung,
- usw.

6 Verwendung

6.1 Bestimmungsgemäße Verwendung

Diese Produkte werden im industriellen Bereich eingesetzt, um Hydrauliköl oder Druckluft, vom Maschinentisch zur Vorrichtung zu übertragen. Ein Beispiel hierfür ist eine Werkzeugmaschine mit Palettenwechselsystemen.

Weiterhin gehören zur bestimmungsgemäßen Verwendung:

- Der Einsatz innerhalb der in den technischen Daten genannten Leistungsgrenzen (siehe Katalogblatt).
- Die Verwendung in der Art und Weise wie in der Betriebsanleitung beschrieben.
- Die Einhaltung der Wartungs-Intervalle.
- Ein entsprechend den Tätigkeiten qualifiziertes oder unterwiesenes Personal.
- Der Einbau von Ersatzteilen nur mit den gleichen Spezifikationen wie das Originalteil.

6.2 Bestimmungswidrige Verwendung

WARNUNG

Verletzung, Sachschäden oder Funktionsstörungen!

- Keine Modifikationen am Produkt vornehmen!

Der Einsatz der Produkte ist unzulässig:

- Für den häuslichen Gebrauch.
- Auf Paletten oder Werkzeuggestellen in Ur- und Umformmaschinen.
- Wenn es durch Schwingungen oder andere physikalische / chemische Effekte zu Beschädigungen des Produkts oder der Dichtungen kommen könnte.

- In Maschinen, Paletten oder Werkzeughtischen, die zur Änderung der Stoffeigenschaft dienen (Magnetisieren, Bestrahlen, Photochemische Verfahren usw.).
- In Bereichen, in denen gesonderte Richtlinien gelten, insbesondere bei Einrichtungen und Maschinen:
 - Für die Verwendung auf Jahrmärkten und in Vergnügungsparks.
 - In der Lebensmittelverarbeitung oder in Bereichen mit speziellen Hygienebestimmungen.
 - Für militärische Zwecke.
 - Im Bergwerk.
 - In explosiver und aggressiver Umgebung (z.B. ATEX).
 - In der Medizintechnik.
 - In der Luft- und Raumfahrt.
 - Zur Personenbeförderung.
- Bei abweichenden Betriebs- und Umweltbedingungen z.B.:
 - Bei größeren Betriebsdrücken als im Katalogblatt bzw. der Einbauzeichnung vorgegeben.
 - Bei nicht den Vorgaben entsprechenden Druckflüssigkeiten.

Sonderlösungen sind auf Anfrage möglich!

7 Montage

⚠️ WARNUNG

Verletzung durch Hochdruckinjektion (Herausspritzen von Hydrauliköl unter hohem Druck)!

- Unsachgemäßer Anschluss kann zum Austreten von Öl unter hohem Druck, an den Anschlüssen führen.
- Montage bzw. Demontage des Elements nur im drucklosen Zustand des Hydrauliksystems durchführen.
- Anschluss der Hydraulikleitung nach DIN 3852/ISO 1179.
- Nicht benutzte Anschlüsse fachgerecht verschließen.
- Alle Befestigungsbohrungen benutzen.

Verletzung durch Hochdruckinjektion (Herausspritzen von Hydrauliköl unter hohem Druck)!

Verschleiß, Beschädigung der Dichtungen, Alterung und eine falsche Montage des Dichtungssatzes durch den Betreiber können zum Austreten von Öl unter hohem Druck führen.

- Vor dem Gebrauch eine Sichtkontrolle durchführen.

Vergiftung durch Kontakt mit Hydrauliköl!

Verschleiß, Beschädigung der Dichtungen, Alterung und eine falsche Montage des Dichtungssatzes durch den Betreiber können zum Austreten von Öl führen.

Unsachgemäßer Anschluss kann zum Austreten von Öl an den Anschlüssen führen.

- Beim Umgang mit Hydrauliköl das Sicherheitsdatenblatt beachten.
- Schutzausrüstung tragen.

7.1 Aufbau

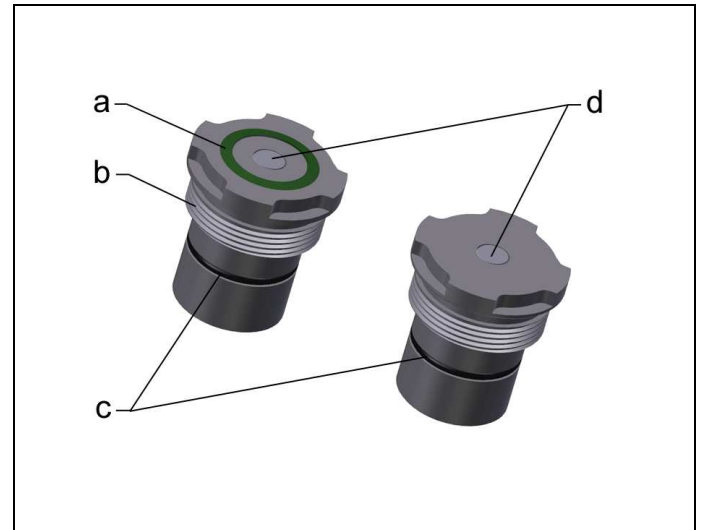


Abb. 1: Aufbau Kupplungen ohne Kuppelhub

a Dichttring	c O-Ring
b Gehäuse	d Schliesskegel

7.2 Montage

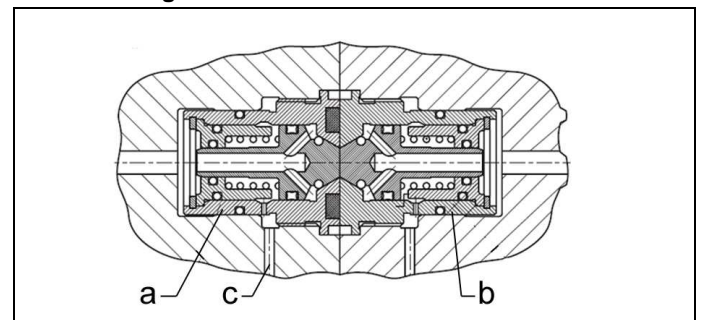


Abb. 2: Kupplungssituation Geschlossen

a Kupplung mit stirnseitigem Dichttring	b Kupplung stirnseitig glatt
c Belüftungsbohrung	

i HINWEIS

Kupplung

Die Kupplung mit dem stirnseitigen Dichttring sollte sinnvollerweise in das Wechselteil (z.B. Palette oder Wechselvorrichtung) eingebaut werden und die stirnseitig glatte Kupplung auf die stationäre Seite, da diese Ausführung besser für eine manuelle oder automatische Reinigung geeignet ist.

Belüftungsbohrung

Die Belüftungsbohrung für den Federraum ist wichtig für die einwandfreie Funktion der Kupplung. Von außen dürfen keine Flüssigkeiten oder Späne eindringen.

7.3 Bedienung

WARNUNG

Verletzung durch Missachtung der Betriebsanleitung!

- Das Produkt darf nur bedient werden, wenn die Betriebsanleitung, insbesondere das Kapitel „Sicherheitshinweise“ gelesen und verstanden worden ist.

VORSICHT

Leichte Verletzung!

Durch Federbelastete Bauteile können Hand oder Finger gequetscht werden.

- Persönliche Schutzausrüstung tragen.

Sachschaden

Produkt und Kundenanlage können durch eingebrachten Schmutz beschädigt werden.

- Vor dem Kuppeln Nippel mit Druckluft abblasen.

HINWEIS

Axialkräfte

Die während der Kupplungssituation entstehenden Axialkräfte müssen extern kraft- formschlüssig aufgenommen werden.

Kuppelvorgang

Kuppelvorgang Die Kupplungselemente müssen während des Kuppelvorgangs immer plan aneinander liegen, es darf kein Axialspiel vorhanden sein (siehe Technische Daten).

Dichtflächen

Die stirnseitigen Dichtflächen der Kupplungselemente müssen vor dem Ankuppeln gesäubert werden, damit die Dichtheit im Kuppelzustand gewährleistet ist. Wir empfehlen ein Abspülen der Elemente und ein anschließendes Abblasen mit Luft. Schutzabdeckungen sollten soweit wie möglich genutzt werden.

Entkuppeln

Im entkuppelten Zustand muss der Druck in der Leitung jeweils unter dem Mindestöffnungsdruck liegen, damit die Kupplungen geschlossen bleiben.

Funktion

Diese patentierten Kupplungen öffnen ihre Rückschlagventile nicht, wie sonst üblich, durch gegenseitiges Aufstoßen über den Kuppelhub, sondern durch den Druckanstieg in der Leitung.

HINWEIS

Sachschaden

Durch den Hydraulikdruck werden sehr hohe Kräfte erzeugt. Die Vorrichtung oder Maschine muss diese Kräfte aufnehmen können.

Die inneren Rückschlagventile der beiden Kupplungselemente sind als Kolben ausgebildet. Mit einer Druckfeder werden sie im drucklosen Zustand geschlossen gehalten. Sobald sich ein Druck in der Leitung aufbaut, der größer ist als die Kraft der Druckfeder, wird die Kupplung auf der Druckerzeugerseite geöffnet. Der Druck steht nun an der Stirnseite der gegenüberliegenden Kupplung an und öffnet diese entsprechend. Die Leitung hat nun freien Durchgang zum angeschlossenen Zylinder.

Wird die Leitung druckentlastet, schließen die Kupplungen automatisch, sobald der Druck unter den Schließdruck fällt.

8 Wartung

8.1 Reinigung

VORSICHT

Beschädigung der bewegten Bauteile

Beschädigungen der bewegten Bauteile (Stangen, Plunger, Bolzen etc.) sowie Abstreifer und Dichtung vermeiden.

Aggressive Reinigungsmittel

Das Produkt darf nicht mit:

- korrosiven oder ätzenden Bestandteilen oder
- organischen Lösemitteln wie halogenierte oder aromatische Kohlenwasserstoffe und Ketone (Nitroverdünnung, Aceton etc.), gereinigt werden, da dies die Dichtungen zerstören kann.

Die stirnseitigen Dichtflächen der Kuppel Elemente müssen vor dem Ankuppeln gesäubert werden, damit die Dichtheit im Kuppelzustand gewährleistet ist. Empfohlen wird das Abspülen der Elemente und ein anschließendes Reinigen mit Pneumatik. Schutzabdeckungen sollten soweit wie möglich genutzt werden. Die Vorreinigung der ebenen Dichtflächen ist durch Verwendung von Gummiabstreifern möglich

Bei starker Verschmutzung muss die Reinigung in kürzeren Abständen durchgeführt werden.

8.2 Regelmäßige Kontrollen

HINWEIS

Lebensdauer

Um eine lange Lebensdauer zu erzielen, sollten die Dichtflächen schmutzfrei sein.

- Späne oder Verunreinigungen im Hydraulikmedium führen zu höherem Verschleiß oder Schäden an Führungen, Laufflächen und Dichtungen.
- Positionstoleranzen müssen eingehalten werden (Parallel- lauf).

VORSICHT

Sachschaden!

Wird die Kupplung nicht parallel geführt, entstehen Beschädigungen am Nippel und der Kupplung.

- Axialkräfte in der Kupplungssituation müssen extern form- oder kraftschlüssig aufgenommen werden.
- Elemente sind teilweise unter Druck oder nur drucklos kuppelbar.
- Hydrauliköl gemäß Roemheld Katalogblatt A0.100 verwenden.

9 Störungsbeseitigung

Störung	Ursache	Beseitigung
Kein Durchfluss	Nicht weit genug zusammen	Kupplhub korrigieren
	Kupplung hebt ab	Axial- oder Kuppelkraft größer als die Haltekraft des Systems
Kupplung ist undicht	Flachdichtung defekt	Dichtkante nicht richtig ausgeführt
		Falls möglich Dichtung tauschen oder zur Reperatur einsenden
Im entkuppelten Zustand undicht	Innere Dichtung durch Späne defekt	Element ersetzen

10 Technische Daten

Kenngößen der Ausführung S (Standardfeder)

Typ		0461 021 / 022
max. Betriebsdruck	[bar]	200
Max. Volumenstrom	[l/min]	8
Mindest-Öffnungsdruck gekuppelt	[bar]	7
entkuppelt		6
Schließdruck verbraucherseitig gekuppelt*	[bar]	3
Max. Positioniertoleranz, radial	[mm]	2
Max. Positioniertoleranz, axial	[mm]	+0,05

Kenngößen der Ausführung L (reduzierte Federkraft)

Typ		0461 011 / 012
max. Betriebsdruck	[bar]	200
Max. Volumenstrom	[l/min]	8
Mindest-Öffnungsdruck gekuppelt	[bar]	5
entkuppelt		5
Schließdruck verbraucherseitig gekuppelt*	[bar]	2
Max. Positioniertoleranz, radial	[mm]	2
Max. Positioniertoleranz, axial	[mm]	+0,05

*Der Rücklauf eines geschlossenen einfach wirkenden Zylinders muss über dem Tabellenwert liegen.

HINWEIS

Weitere Angaben

- Weitere technische Daten befinden sich im Katalogblatt.

11 Zubehör

HINWEIS

Zubehör

- Siehe Katalogblatt.

12 Lagerung

VORSICHT

Lagerung von Bauteilen!

- Das Produkt darf nicht direkter Sonneneinstrahlung ausgesetzt werden, da das UV-Licht die Dichtungen zerstören kann.
- Eine Lagerung außerhalb der Lagerungsbedingungen ist unzulässig.
- Bei unsachgemäßer Lagerung kann es zu Versprödungen von Dichtungen und zur Verharzung des Korrosionsschutzöls bzw. zur Korrosion am Element kommen.

ROEMHELD- Produkte werden standardmäßig mit Mineralöl geprüft. Außen sind die Produkte mit einem Korrosionsschutzmittel behandelt.

Der nach der Prüfung zurückbleibende Ölfilm sorgt für einen sechsmonatigen Innenkorrosionsschutz bei einer Lagerung in trockenen und gleichmäßig temperierten Räumen.

Für längere Lagerungszeiten muss das Produkt mit einem nicht verharzenden Korrosionsschutzmittel gefüllt und die Außenflächen behandelt werden.

13 Entsorgung

GEFAHR



Umweltgefährlich

Wegen möglicher Umweltverschmutzungen, müssen die einzelnen Komponenten nur von einem zugelassenen Fachunternehmen entsorgt werden.

Die einzelnen Materialien müssen entsprechend den gültigen Richtlinien und Vorschriften sowie den Umweltbedingungen entsorgt werden.

Besondere Aufmerksamkeit gilt der Entsorgung von Bauteilen mit Restanteilen von Druckflüssigkeiten. Die Hinweise für die Entsorgung im Sicherheitsdatenblatt müssen beachtet werden.

Bei der Entsorgung von elektrischen und elektronischen Bauteilen (z.B. Wegmesssysteme, Näherungsschalter, etc.) müssen die landesspezifischen gesetzlichen Regelungen und Vorschriften eingehalten werden.

14 Erklärung zur Herstellung

Hersteller

Römheld GmbH Friedrichshütte
 Römheldstraße 1-5
 35321 Laubach, Germany
 Tel.: +49 (0) 64 05 / 89-0
 Fax.: +49 (0) 64 05 / 89-211
 E-Mail: info@roemheld.de
 www.roemheld.de

Erklärung zur Herstellung der Produkte

Kupplungselemente ohne Kuppelhub des Katalogblatts F9461. Dies sind die Typen bzw. Bestellnummern:

Einschraubausführung S (Standardfeder)

mit stirnseitigem Dichtring

- 0461-021

ohne stirnseitigem Dichtring

- 0461-022

Einschraubausführung L (reduzierte Federkraft)

mit stirnseitigem Dichtring

- 0461-011

ohne stirnseitigem Dichtring

- 0461-012

Einschraubwerkzeug

- 2010-906

Sie sind nach der Richtlinie **2006/42/EG** (EG-MSRL) in der jeweils gültigen Fassung und den mitgeltenden technischen Regelwerken konstruiert und hergestellt.

Gemäß EG-MSRL und EN 982 sind diese Produkte Komponenten, die nicht verwendungsfertig und ausschließlich zum Einbau in eine Maschine, Vorrichtung oder Anlage bestimmt sind.

Die Produkte sind nach der Druckgeräterichtlinie nicht als Druckbehälter sondern als Hydraulikstelleinrichtung einzuordnen, da der Druck nicht der wesentliche Faktor für die Konstruktion ist, sondern Festigkeit, Formstetigkeit und Stabilität gegenüber statischen und dynamischen Betriebsbeanspruchungen.

Die Produkte dürfen erst dann in Betrieb genommen werden, wenn festgestellt wurde, dass die unvollständige Maschine / Maschine, in die das Produkt eingebaut werden soll, den Bestimmungen der Richtlinie Maschinen (2006/42/EG) entspricht.

Der Hersteller verpflichtet sich, die speziellen Unterlagen der Produkte einzelstaatlichen Stellen auf Verlangen zu übermitteln.

Die technischen Unterlagen nach Anhang VII Teil B wurden zu den Produkten erstellt.

Technischer Dokumentations- Beauftragter:

Dipl.-Ing. (FH) Jürgen Niesner, Tel.: +49(0)6405 89-0

Römheld GmbH
Friedrichshütte

Laubach, den 18.07.2013