



Mehrfachkupplung

drucklos oder unter Druck kuppelbar max. Betriebsdruck 300 bar



1 Beschreibung des Produktes

Beschreibung

Die Mehrfachkupplung ist eine Modifikation der Einschraubkuppelelemente. Sie setzt sich aus zwei Teilen zusammen, dem Nippelträger und dem Kupplungsträger.

Der Kupplungsträger hat den Vorteil, dass er im entkuppelten Zustand stirnseitig glatt ist. Somit lässt er sich leicht mit der integrierten Blasluftreinrichtung reinigen. Mit diesen Kupplungselementen können Leitungen sowohl unter Druck als auch drucklos an bzw. abgekuppelt werden.

Der Kupplungs- und Nippelträger lässt sich mit einer zusätzlichen Leitung (NW 3) für die Übergabe von Luft, Wasser oder Hydraulik aus- bzw. nachrüsten.

2 Gültigkeit der Dokumentation

Diese Dokumentation gilt für die Produkte:

Mehrfachkupplungen des Katalogblatts F9.440. Dies sind die Typen bzw. Bestellnummern:

2-fach Kupplung NW 5

Kupplungsträger drucklos kuppelbar

- 0460-843

Kupplungsträger unter Druck kuppelbar

- 0460-821

Nippelträger drucklos kuppelbar

- 0460-844

Nippelträger unter Druck kuppelbar

- 0460-822

4-fach Kupplung NW 5 und NW 8

Kupplungsträger nur drucklos kuppelbar

- 0460-717; -891

Kupplungsträger gegen Druck kuppelbar

- 0460-720; -749

Nippelträger nur drucklos kuppelbar

- 0460-718; -892

Nippelträger gegen Druck kuppelbar

- 0460-721; -750

Inhaltsverzeichnis

1	Beschreibung des Produktes	1
2	Gültigkeit der Dokumentation	1
3	Zielgruppe	2
4	Sicherheitshinweise	2
5	Zu Ihrer Sicherheit	2
6	Verwendung	3
7	Montage	3
8	Wartung	4
9	Störungsbeseitigung	4
10	Technische Daten	4
11	Zubehör	4
12	Lagerung	5
13	Entsorgung	5
14	Erklärung zur Herstellung	5

3 Zielgruppe

- Fachkräfte, Monteure und Einrichter von Maschinen und Anlagen, mit Fachwissen in der Hydraulik.

Qualifikation des Personals

Fachwissen bedeutet, das Personal muss:

- in der Lage sein, technische Spezifikationen wie Schaltpläne und produktspezifische Zeichnungsunterlagen zu lesen und vollständig zu verstehen,
- Fachwissen (Elektro-, Hydraulik-, Pneumatikfachwissen etc.) über Funktion und Aufbau der entsprechenden Komponenten haben.

Als **Fachkraft** gilt, wer aufgrund seiner fachlichen Ausbildung und Erfahrungen ausreichende Kenntnisse hat, sowie mit den einschlägigen Bestimmungen soweit vertraut ist, dass er:

- die ihm übertragenen Arbeiten beurteilen kann,
- mögliche Gefahren erkennen kann,
- die notwendigen Maßnahmen zur Beseitigung von Gefahren ergreifen kann,
- anerkannte Normen, Regeln und Richtlinien der Technik kennt,
- die erforderlichen Reparatur- und Montagekenntnisse hat.

4 Sicherheitshinweise

GEFAHR

Lebensgefahr / Schwere gesundheitliche Schäden

Kennzeichnet eine unmittelbar drohende Gefahr.

Wenn sie nicht gemieden wird, sind Tod oder schwerste Verletzungen die Folge.

WARNUNG

Personenschäden

Kennzeichnet eine möglicherweise gefährliche Situation.

Wenn sie nicht gemieden wird, können Tod oder schwerste Verletzungen die Folge sein.

VORSICHT

Leichte Verletzungen / Sachschaden

Kennzeichnet eine möglicherweise gefährliche Situation.

Wenn sie nicht gemieden wird, können leichte Verletzungen oder Sachschäden die Folge sein.

Umweltgefährlich



Das Symbol kennzeichnet wichtige Informationen für den sachgerechten Umgang mit umweltgefährlichen Stoffen.

Das Nichtbeachten dieser Hinweise kann schwere Umweltschäden zur Folge haben.



Gebotszeichen!

Das Symbol kennzeichnet wichtige Informationen der nötigen Schutzausrüstung usw.

HINWEIS

Das Symbol kennzeichnet Anwendertipps oder besonders nützliche Informationen. Dies ist kein Signalwort für eine gefährliche oder schädliche Situation.

5 Zu Ihrer Sicherheit

5.1 Grundlegende Informationen

Die Betriebsanleitung dient zur Information und Vermeidung von Gefahren beim Einbau der Produkte in die Maschine sowie Informationen und Hinweise für Transport, Lagerung und Instandhaltung.

Nur bei strikter Beachtung dieser Betriebsanleitung können Unfälle und Sachschäden vermieden sowie ein störungsfreier Betrieb der Produkte gewährleistet werden.

Weiterhin bewirkt die Beachtung der Betriebsanleitung:

- eine Vermeidung von Verletzungen,
- verminderte Ausfallzeiten und Reparaturkosten,
- erhöhte Lebensdauer der Produkte.

5.2 Sicherheitshinweise

Das Produkt wurde gemäß den allgemein anerkannten Regeln der Technik hergestellt.

Halten Sie die Sicherheitshinweise und die Handlungsbeschreibungen in dieser Betriebsanleitung ein, um Personen- oder Sachschäden zu vermeiden.

- Lesen Sie diese Betriebsanleitung gründlich und vollständig, bevor Sie mit dem Produkt arbeiten.
- Bewahren Sie die Betriebsanleitung so auf, dass sie jederzeit für alle Benutzer zugänglich ist.
- Beachten Sie die gültigen Sicherheitsvorschriften, Vorschriften zur Unfallverhütung und zum Umweltschutz, des Landes, in dem das Produkt eingesetzt wird.
- Verwenden Sie das Römheld- Produkt nur in technisch einwandfreiem Zustand.
- Beachten Sie alle Hinweise auf dem Produkt.
- Verwenden Sie nur vom Hersteller zugelassene Zubehör- und Ersatzteile, um Personengefährdungen wegen nicht geeigneter Ersatzteile auszuschließen.
- Halten Sie die bestimmungsgemäße Verwendung ein.
- Sie dürfen das Produkt erst dann in Betrieb nehmen, wenn festgestellt wurde, dass die unvollständige Maschine, bzw. Maschine, in die das Produkt eingebaut werden soll, den länderspezifischen Bestimmungen, Sicherheitsvorschriften und Normen entspricht.
- Führen sie eine Risikoanalyse für die unvollständige Maschine, bzw. Maschine durch.
Aufgrund der Wechselwirkungen des Produktes auf die Maschine / Vorrichtung und das Umfeld können sich Risiken ergeben, die nur durch den Anwender bestimmt und minimiert werden können, z.B.:
 - Erzeugte Kräfte,
 - Erzeugte Bewegungen,
 - Einfluss von hydraulischer und elektrischer Steuerung,
 - usw.

6 Verwendung

6.1 Bestimmungsgemäße Verwendung

Die Mehrfachkupplung für Platteneinbau findet Ihren Einsatz vor allem in modernen Bearbeitungszentren und Sondermaschinen (z.B. Rundtaktmaschinen). Sie dient zur Leitungsverbindung zwischen Maschinentisch und Palette bzw. Palette /Vorrichtung. Die zugeführten Medien sind Drucköl, Druckluft oder auch Vakuum.

Aufgrund der kleinen Einbauverhältnisse lassen sich mit der Mehrfachkupplung mehrere Kupplungsstellen auf kleinstem Raum realisieren. Die Kupplungselemente werden meist im Zentrum des Maschinentisches, Rundtisches, Rüstplatz, Palette integriert.

Weiterhin gehören zur bestimmungsgemäßen Verwendung:

- Der Einsatz innerhalb der in den technischen Daten genannten Leistungsgrenzen (siehe Katalogblatt).
- Die Verwendung in der Art und Weise wie in der Betriebsanleitung beschrieben.
- Die Einhaltung der Wartungs-Intervalle.
- Ein entsprechend den Tätigkeiten qualifiziertes oder unterwiesenes Personal.
- Der Einbau von Ersatzteilen nur mit den gleichen Spezifikationen wie das Originalteil.

6.2 Bestimmungswidrige Verwendung

⚠️ WARNUNG

Verletzung, Sachschäden oder Funktionsstörungen!

- Keine Modifikationen am Produkt vornehmen!

Der Einsatz der Produkte ist unzulässig:

- Für den häuslichen Gebrauch.
- Auf Paletten oder Werkzeuttischen in Ur- und Umformmaschinen.
- Wenn es durch Schwingungen oder andere physikalische / chemische Effekte zu Beschädigungen des Produkts oder der Dichtungen kommen könnte.
- In Maschinen, Paletten oder Werkzeuttischen, die zur Änderung der Stoffeigenschaft dienen (Magnetisieren, Bestrahlen, Photochemische Verfahren usw.).
- In Bereichen, in denen gesonderte Richtlinien gelten, insbesondere bei Einrichtungen und Maschinen:
 - Für die Verwendung auf Jahrmärkten und in Vergnügungsparks.
 - In der Lebensmittelverarbeitung oder in Bereichen mit speziellen Hygienebestimmungen.
 - Für militärische Zwecke.
 - Im Bergwerk.
 - In explosiver und aggressiver Umgebung (z.B. ATEX).
 - In der Medizintechnik.
 - In der Luft- und Raumfahrt.
 - Zur Personenbeförderung.
- Bei abweichenden Betriebs- und Umweltbedingungen z.B.:
 - Bei größeren Betriebsdrücken als im Katalogblatt bzw. der Einbauzeichnung vorgegeben.
 - Bei nicht den Vorgaben entsprechenden Druckflüssigkeiten.

Sonderlösungen sind auf Anfrage möglich!

7 Montage

⚠️ WARNUNG

Verletzung durch Hochdruckinjektion (Herausspritzen von Hydrauliköl unter hohem Druck)!

- Unsachgemäßer Anschluss kann zum Austreten von Öl unter hohem Druck, an den Anschlüssen führen.
- Montage bzw. Demontage des Elements nur im drucklosen Zustand des Hydrauliksystems durchführen.
- Anschluss der Hydraulikleitung nach DIN 3852/ISO 1179.
- Nicht benutzte Anschlüsse fachgerecht verschließen.
- Alle Befestigungsbohrungen benutzen.

Verletzung durch Hochdruckinjektion (Herausspritzen von Hydrauliköl unter hohem Druck)!

Verschleiß, Beschädigung der Dichtungen, Alterung und eine falsche Montage des Dichtungssatzes durch den Betreiber können zum Austreten von Öl unter hohem Druck führen.

- Vor dem Gebrauch eine Sichtkontrolle durchführen.

Vergiftung durch Kontakt mit Hydrauliköl!

Verschleiß, Beschädigung der Dichtungen, Alterung und eine falsche Montage des Dichtungssatzes durch den Betreiber können zum Austreten von Öl führen.

Unsachgemäßer Anschluss kann zum Austreten von Öl an den Anschlüssen führen.

- Beim Umgang mit Hydrauliköl das Sicherheitsdatenblatt beachten.
- Schutzausrüstung tragen.

7.1 Aufbau

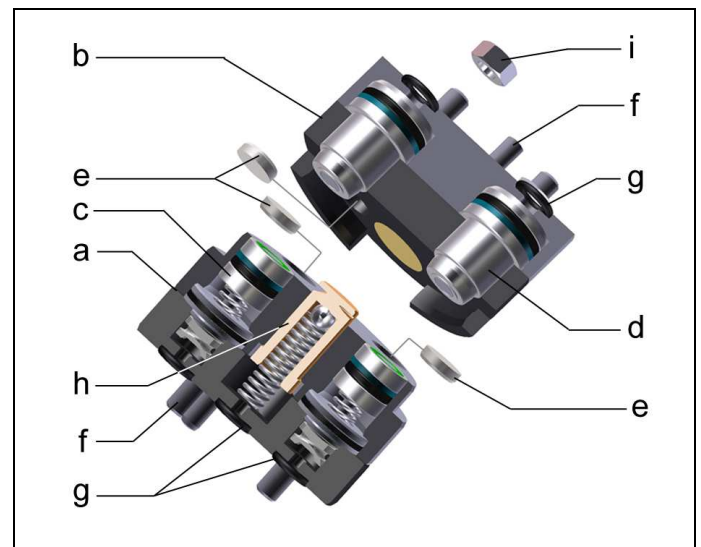


Abb. 1: Aufbau Kupplungsträger und Nippelträger

a	Kupplungsträger	e	Abdeckung
b	Nippelträger	f	Zylinderstift
c	Einbaumechanik	g	O-Ring
d	Einbaunippel	h	Reinigungsdüse
		i	Mutter nur für den Transport (Handfest angezogen)

7.2 Montage

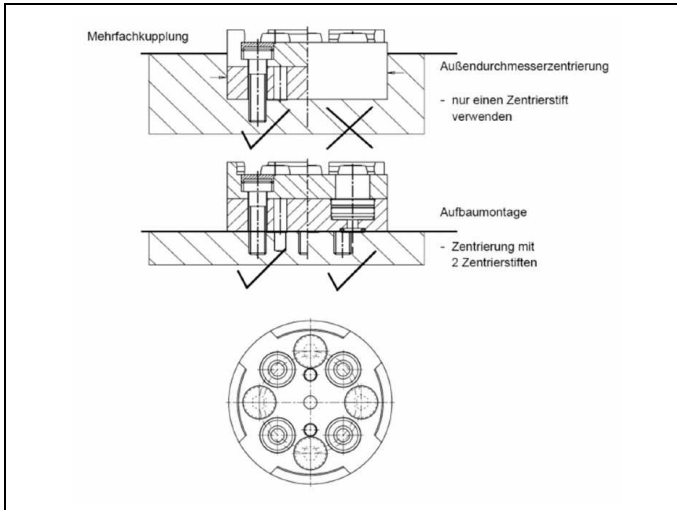


Abb. 2: Mehrfachkupplung

Der Einbau der Mehrfachkupplung in eine Vertiefung erfolgt über die Außendurchmesserzentrierung und mit Hilfe einer Positionierhilfe. Beim Einbau auf ebener Fläche muss die Mehrfachkupplung mit zwei Zylinderstiften zentriert werden. Die bodenseitige Abdichtung erfolgt jeweils über einen O-Ring.

8 Wartung

8.1 Reinigung

⚠ VORSICHT

Beschädigung der bewegten Bauteile

Beschädigungen der bewegten Bauteile (Stangen, Plunger, Bolzen etc.) sowie Abstreifer und Dichtung vermeiden.

Aggressive Reinigungsmittel

Das Produkt darf nicht mit:

- korrosiven oder ätzenden Bestandteilen oder
- organischen Lösemitteln wie halogenierte oder aromatische Kohlenwasserstoffe und Ketone (Nitroverdünnung, Aceton etc.), gereinigt werden, da dies die Dichtungen zerstören kann.

Die stirnseitigen Dichtflächen der Kuppel­elemente müssen vor dem Ankuppeln gesäubert werden, damit die Dichtigkeit im Kuppelzustand gewährleistet ist. Empfohlen wird das Abspülen der Elemente und ein anschließendes Reinigen mit Pneumatik. Schutzabdeckungen sollten soweit wie möglich genutzt werden. Die Vorreinigung der ebenen Dichtflächen ist durch Verwendung von Gummiabstreifern möglich

Bei starker Verschmutzung muss die Reinigung in kürzeren Abständen durchgeführt werden.

8.2 Regelmäßige Kontrollen

i HINWEIS

Lebensdauer

Um eine lange Lebensdauer zu erzielen, sollten die Dichtflächen schmutzfrei sein.

- Späne oder Verunreinigungen im Hydraulikmedium führen zu höherem Verschleiß oder Schäden an Führungen, Lauf­flächen und Dichtungen.
- Positionstoleranzen müssen eingehalten werden (Parallel­lauf).

⚠ VORSICHT

Sachschaden!

Wird die Kupplung nicht parallel geführt, entstehen Beschädigungen am Nippel und der Kupplung.

- Axialkräfte in der Kupplungssituation müssen extern form- oder kraftschlüssig aufgenommen werden.
- Elemente sind teilweise unter Druck oder nur drucklos kuppelbar.
- Hydrauliköl gemäß Roemheld Katalogblatt A0.100 verwenden.

9 Störungsbeseitigung

Störung	Ursache	Beseitigung
Kein Durchfluss	Funktionsmaß H stimmt nicht	Einbausituation korrigieren
	Nicht weit genug zusammen	Kuppelhub korrigieren
	Kupplung hebt ab	Axial- oder Kuppelkraft größer als die Haltekraft des Systems
Kupplung ist undicht	Flachdichtung defekt	Dichtkante nicht richtig ausgeführt Falls möglich Dichtung tauschen oder zur Reparatur einsenden
Im entkuppelten Zustand undicht	Innere Dichtung durch Späne defekt	Element ersetzen

10 Technische Daten

i HINWEIS

Weitere Angaben

- Weitere technische Daten befinden sich im Katalogblatt.

11 Zubehör

i HINWEIS

Zubehör

- Siehe Katalogblatt.

12 Lagerung

VORSICHT

Lagerung von Bauteilen!

- Das Produkt darf nicht direkter Sonneneinstrahlung ausgesetzt werden, da das UV-Licht die Dichtungen zerstören kann.
- Eine Lagerung außerhalb der Lagerungsbedingungen ist unzulässig.
- Bei unsachgemäßer Lagerung kann es zu Versprödungen von Dichtungen und zur Verharzung des Korrosionsschutzöls bzw. zur Korrosion am Element kommen.

ROEMHELD- Produkte werden standardmäßig mit Mineralöl geprüft. Außen sind die Produkte mit einem Korrosionsschutzmittel behandelt.

Der nach der Prüfung zurückbleibende Ölfilm sorgt für einen sechsmonatigen Innenkorrosionsschutz bei einer Lagerung in trockenen und gleichmäßig temperierten Räumen.

Für längere Lagerungszeiten muss das Produkt mit einem nicht verharzenden Korrosionsschutzmittel gefüllt und die Außenflächen behandelt werden.

13 Entsorgung

GEFAHR



Umweltgefährlich

Wegen möglicher Umweltverschmutzungen, müssen die einzelnen Komponenten nur von einem zugelassenen Fachunternehmen entsorgt werden.

Die einzelnen Materialien müssen entsprechend den gültigen Richtlinien und Vorschriften sowie den Umweltbedingungen entsorgt werden.

Besondere Aufmerksamkeit gilt der Entsorgung von Bauteilen mit Restanteilen von Druckflüssigkeiten. Die Hinweise für die Entsorgung im Sicherheitsdatenblatt müssen beachtet werden.

Bei der Entsorgung von elektrischen und elektronischen Bauteilen (z.B. Wegmesssysteme, Näherungsschalter, etc.) müssen die landesspezifischen gesetzlichen Regelungen und Vorschriften eingehalten werden.

14 Erklärung zur Herstellung

Hersteller

Römheld GmbH Friedrichshütte
Römheldstraße 1-5
35321 Laubach, Germany
Tel.: +49 (0) 64 05 / 89-0
Fax.: +49 (0) 64 05 / 89-211
E-Mail: info@roemheld.de
www.roemheld.de

Erklärung zur Herstellung der Produkte

Mehrfachkupplungen des Katalogblatts F9.440. Dies sind die Typen bzw. Bestellnummern:

2-fach Kupplung NW 5

Kupplungsträger drucklos kuppelbar

- 0460-843

Kupplungsträger unter Druck kuppelbar

- 0460-821

Nippelträger drucklos kuppelbar

- 0460-844

Nippelträger unter Druck kuppelbar

- 0460-822

4-fach Kupplung NW 5 und NW 8

Kupplungsträger nur drucklos kuppelbar

- 0460-717; -891

Kupplungsträger gegen Druck kuppelbar

- 0460-720; -749

Nippelträger nur drucklos kuppelbar

- 0460-718; -892

Nippelträger gegen Druck kuppelbar

- 0460-721; -750

Sie sind nach der Richtlinie **2006/42/EG** (EG-MSRL) in der jeweils gültigen Fassung und den mitgeltenden technischen Regelwerken konstruiert und hergestellt.

Gemäß EG-MSRL und EN 982 sind diese Produkte Komponenten, die nicht verwendungsfertig und ausschließlich zum Einbau in eine Maschine, Vorrichtung oder Anlage bestimmt sind.

Die Produkte sind nach der Druckgeräterichtlinie nicht als Druckbehälter sondern als Hydraulikstelleinrichtung einzuordnen, da der Druck nicht der wesentliche Faktor für die Konstruktion ist, sondern Festigkeit, Formsteifigkeit und Stabilität gegenüber statischen und dynamischen Betriebsbeanspruchungen.

Die Produkte dürfen erst dann in Betrieb genommen werden, wenn festgestellt wurde, dass die unvollständige Maschine / Maschine, in die das Produkt eingebaut werden soll, den Bestimmungen der Richtlinie Maschinen (2006/42/EG) entspricht.

Der Hersteller verpflichtet sich, die speziellen Unterlagen der Produkte einzelstaatlichen Stellen auf Verlangen zu übermitteln.

Die technischen Unterlagen nach Anhang VII Teil B wurden zu den Produkten erstellt.

Technischer Dokumentations- Beauftragter:

Dipl.-Ing. (FH) Jürgen Niesner, Tel.: +49(0)6405 89-0

Römheld GmbH
Friedrichshütte

Laubach, den 17.07.2013