



# Kupplungselemente

## Einbau- und Einschraubausführung



### 1 Beschreibung des Produktes

#### Beschreibung

Kupplungsmechanik und Kupplungsrippel sind axial dichtend. Dadurch ergibt sich ein sehr kurzer Kuppelhub sowie eine glatte Stirnfläche der Kupplungsmechanik, somit wenig Angriffsfläche für Verschmutzung. Die Einbauausführungen sind für Platteneinbau konstruiert und eignen sich hervorragend für den Einsatz in Mehrfachkupplungen

Die Einschraubausführungen können direkt in Vorrichtungskörper eingeschraubt werden und sind daher optimal als Leitungsverbindung zwischen zwei Bauteilen wie z.B. Grund- und Wechsellvorrichtung geeignet.

Die Aufnahmekörper der Kupplungsteile müssen 2 -3 mm vor dem Ankuppeln parallel geführt werden.

Die in der Kupplungssituation entstehenden Axialkräfte müssen extern form- oder kraftschlüssig aufgenommen werden.

Je nach Ausführung können die Kupplungselemente unter Druck oder nur drucklos an- und abgekuppelt werden (abhängig vom Dichtungsmaterial).

In die Rücklauf- oder Entspannleitung einer Spannvorrichtung kann der Kupplungsrippel mit Vorspannventil (VSV) eingesetzt werden. Das Ventil begrenzt im entkuppelten (statischen) Zustand einen möglichen Druckaufbau auf ca. 5 bar. Im gekuppelten Zustand ist das Vorspannventil nicht wirksam.

#### Einsatz

Kupplungselemente werden eingesetzt, um flüssige und gasförmige Medien wie Hydrauliköl oder Druckluft, beispielsweise in Werkzeugmaschinen mit Palettenwechselsystemen, vom Maschinentisch zur Vorrichtung zu übertragen. Durch platzsparende Außenabmessungen lassen sich diese Kupplungen hervorragend in Konstruktionen integrieren.

### Inhaltsverzeichnis

1	Beschreibung des Produktes	1
2	Gültigkeit der Dokumentation	1
3	Zielgruppe	2
4	Sicherheitshinweise	2
5	Zu Ihrer Sicherheit	2
6	Verwendung	3
7	Montage	3
8	Wartung	5
9	Störungsbeseitigung	6
10	Technische Daten	6
11	Zubehör	6
12	Lagerung	6
13	Entsorgung	6
14	Erklärung zur Herstellung	6

### 2 Gültigkeit der Dokumentation

Diese Dokumentation gilt für die Produkte:

Kupplungselemente des Katalogblatts F9428. Dies sind die Typen bzw. Bestellnummern:

#### Kupplungsrippel gegen Druck kuppelbar

Einbauausführung

- 0460-692, -691, -714

Einschraubausführung / Einschraubwerkzeug

- 0460-836 / 2010-905
- 0460-831 / 2010-904
- 0460-713 / 2010-903

Einbauausführung lang

- 0460-814

### Kupplungsrippel nur drucklos kuppelbar

Einbauausführung

- 0460-743, -682, -841

Einschraubausführung / Einschraubwerkzeug

- 0460-838 / 2010-905
- 0460-751 / 2010-904
- 0460-772 / 2010-903

Einbauausführung lang

- 0460-729

### Kupplungsrippel mit Vorspannventil (VSV)

Einschraubausführung mit VSV / Einschraubwerkzeug

- 0460-834 / 2010-905
- 0460-835 / 2010-904

Einbauausführung lang

- 0460-837

### Kupplungsmechanik gegen Druck kuppelbar

Einbauausführung

- 0460-818, -656, -712

Einschraubausführung / Zusatzbuchse für einfache Aufnahmebohrung / Einschraubwerkzeug

- 0460-832 / 0460-884 / 2010-905
- 0460-830 / 0460-777 / 2010-904
- 0460-711 / 0460-847 / 2010-903

### Kupplungsmechanik nur drucklos kuppelbar

Einbauausführung

- 0460-819, -659, -839

Einschraubausführung / Zusatzbuchse für einfache Aufnahmebohrung / Einschraubwerkzeug

- 0460-833 / 0460-884 / 2010-905
- 0460-776 / 0460-777 / 2010-904
- 0460-771 / 0460-847 / 2010-903

## 3 Zielgruppe

- Fachkräfte, Monteure und Einrichter von Maschinen und Anlagen, mit Fachwissen in der Hydraulik.

### **Qualifikation des Personals**

Fachwissen bedeutet, das Personal muss:

- in der Lage sein, technische Spezifikationen wie Schaltpläne und produktspezifische Zeichnungsunterlagen zu lesen und vollständig zu verstehen,
- Fachwissen (Elektro-, Hydraulik-, Pneumatikfachwissen etc.) über Funktion und Aufbau der entsprechenden Komponenten haben.

Als **Fachkraft** gilt, wer aufgrund seiner fachlichen Ausbildung und Erfahrungen ausreichende Kenntnisse hat, sowie mit den einschlägigen Bestimmungen soweit vertraut ist, dass er:

- die ihm übertragenen Arbeiten beurteilen kann,
- mögliche Gefahren erkennen kann,
- die notwendigen Maßnahmen zur Beseitigung von Gefahren ergreifen kann,
- anerkannte Normen, Regeln und Richtlinien der Technik kennt,
- die erforderlichen Reparatur- und Montagekenntnisse hat.

## 4 Sicherheitshinweise

### **GEFAHR**

#### **Lebensgefahr / Schwere gesundheitliche Schäden**

Kennzeichnet eine unmittelbar drohende Gefahr.

Wenn sie nicht gemieden wird, sind Tod oder schwerste Verletzungen die Folge.

### **WARNUNG**

#### **Personenschäden**

Kennzeichnet eine möglicherweise gefährliche Situation.

Wenn sie nicht gemieden wird, können Tod oder schwerste Verletzungen die Folge sein.

### **VORSICHT**

#### **Leichte Verletzungen / Sachschaden**

Kennzeichnet eine möglicherweise gefährliche Situation.

Wenn sie nicht gemieden wird, können leichte Verletzungen oder Sachschäden die Folge sein.

#### **Umweltgefährlich**



Das Symbol kennzeichnet wichtige Informationen für den sachgerechten Umgang mit umweltgefährlichen Stoffen.

Das Nichtbeachten dieser Hinweise kann schwere Umweltschäden zur Folge haben.



#### **Gebotszeichen!**

Das Symbol kennzeichnet wichtige Informationen der nötigen Schutzausrüstung usw.

### **HINWEIS**

Das Symbol kennzeichnet Anwendertipps oder besonders nützliche Informationen. Dies ist kein Signalwort für eine gefährliche oder schädliche Situation.

## 5 Zu Ihrer Sicherheit

### 5.1 Grundlegende Informationen

Die Betriebsanleitung dient zur Information und Vermeidung von Gefahren beim Einbau der Produkte in die Maschine sowie Informationen und Hinweise für Transport, Lagerung und Instandhaltung.

Nur bei strikter Beachtung dieser Betriebsanleitung können Unfälle und Sachschäden vermieden sowie ein störungsfreier Betrieb der Produkte gewährleistet werden.

Weiterhin bewirkt die Beachtung der Betriebsanleitung:

- eine Vermeidung von Verletzungen,
- verminderte Ausfallzeiten und Reparaturkosten,
- erhöhte Lebensdauer der Produkte.

### 5.2 Sicherheitshinweise

Das Produkt wurde gemäß den allgemein anerkannten Regeln der Technik hergestellt.

Halten Sie die Sicherheitshinweise und die Handlungsbeschreibungen in dieser Betriebsanleitung ein, um Personen- oder Sachschäden zu vermeiden.

- Lesen Sie diese Betriebsanleitung gründlich und vollständig, bevor Sie mit dem Produkt arbeiten.
- Bewahren Sie die Betriebsanleitung so auf, dass sie jederzeit für alle Benutzer zugänglich ist.

- Beachten Sie die gültigen Sicherheitsvorschriften, Vorschriften zur Unfallverhütung und zum Umweltschutz, des Landes, in dem das Produkt eingesetzt wird.
- Verwenden Sie das Römheld- Produkt nur in technisch einwandfreiem Zustand.
- Beachten Sie alle Hinweise auf dem Produkt.
- Verwenden Sie nur vom Hersteller zugelassene Zubehör- und Ersatzteile, um Personengefährdungen wegen nicht geeigneter Ersatzteile auszuschließen.
- Halten Sie die bestimmungsgemäße Verwendung ein.
- Sie dürfen das Produkt erst dann in Betrieb nehmen, wenn festgestellt wurde, dass die unvollständige Maschine, bzw. Maschine, in die das Produkt eingebaut werden soll, den länderspezifischen Bestimmungen, Sicherheitsvorschriften und Normen entspricht.
- Führen sie eine Risikoanalyse für die unvollständige Maschine, bzw. Maschine durch.  
 Aufgrund der Wechselwirkungen des Produktes auf die Maschine / Vorrichtung und das Umfeld können sich Risiken ergeben, die nur durch den Anwender bestimmt und minimiert werden können, z.B.:
  - Erzeugte Kräfte,
  - Erzeugte Bewegungen,
  - Einfluss von hydraulischer und elektrischer Steuerung,
  - usw.

## 6 Verwendung

### 6.1 Bestimmungsgemäße Verwendung

Diese Produkte werden im industriellen Bereich eingesetzt, um Hydrauliköl oder Druckluft, vom Maschinentisch zur Vorrichtung zu übertragen. Ein Beispiel hierfür ist eine Werkzeugmaschine mit Palettenwechselsystemen.

Weiterhin gehören zur bestimmungsgemäßen Verwendung:

- Der Einsatz innerhalb der in den technischen Daten genannten Leistungsgrenzen (siehe Katalogblatt).
- Die Verwendung in der Art und Weise wie in der Betriebsanleitung beschrieben.
- Die Einhaltung der Wartungs-Intervalle.
- Ein entsprechend den Tätigkeiten qualifiziertes oder unterwiesenes Personal.
- Der Einbau von Ersatzteilen nur mit den gleichen Spezifikationen wie das Originalteil.

### 6.2 Bestimmungswidrige Verwendung

#### **WARNUNG**

##### **Verletzung, Sachschäden oder Funktionsstörungen!**

- Keine Modifikationen am Produkt vornehmen!

Der Einsatz der Produkte ist unzulässig:

- Für den häuslichen Gebrauch.
- Auf Paletten oder Werkzeuggestischen in Ur- und Umformmaschinen.
- Wenn es durch Schwingungen oder andere physikalische / chemische Effekte zu Beschädigungen des Produkts oder der Dichtungen kommen könnte.
- In Maschinen, Paletten oder Werkzeuggestischen, die zur Änderung der Stoffeigenschaft dienen (Magnetisieren, Bestrahlen, Photochemische Verfahren usw.).
- In Bereichen, in denen gesonderte Richtlinien gelten, insbesondere bei Einrichtungen und Maschinen:
  - Für die Verwendung auf Jahrmärkten und in Vergnügungsparks.
  - In der Lebensmittelverarbeitung oder in Bereichen mit speziellen Hygienebestimmungen.
  - Für militärische Zwecke.
  - Im Bergwerk.
  - In explosiver und aggressiver Umgebung (z.B. ATEX).
  - In der Medizintechnik.
  - In der Luft- und Raumfahrt.
  - Zur Personenbeförderung.
- Bei abweichenden Betriebs- und Umweltbedingungen z.B.:
  - Bei größeren Betriebsdrücken als im Katalogblatt bzw. der Einbauzeichnung vorgegeben.
  - Bei nicht den Vorgaben entsprechenden Druckflüssigkeiten.

**Sonderlösungen sind auf Anfrage möglich!**

## 7 Montage

### **WARNUNG**

#### **Verletzung durch Hochdruckinjektion (Herausspritzen von Hydrauliköl unter hohem Druck)!**

- Unsachgemäßer Anschluss kann zum Austreten von Öl unter hohem Druck, an den Anschlüssen führen.
- Montage bzw. Demontage des Elements nur im drucklosen Zustand des Hydrauliksystems durchführen.
- Anschluss der Hydraulikleitung nach DIN 3852/ISO 1179.
- Nicht benutzte Anschlüsse fachgerecht verschließen.
- Alle Befestigungsbohrungen benutzen.

#### **Verletzung durch Hochdruckinjektion (Herausspritzen von Hydrauliköl unter hohem Druck)!**

Verschleiß, Beschädigung der Dichtungen, Alterung und eine falsche Montage des Dichtungssatzes durch den Betreiber können zum Austreten von Öl unter hohem Druck führen.

- Vor dem Gebrauch eine Sichtkontrolle durchführen.

#### **Vergiftung durch Kontakt mit Hydrauliköl!**

Verschleiß, Beschädigung der Dichtungen, Alterung und eine falsche Montage des Dichtungssatzes durch den Betreiber können zum Austreten von Öl führen.

Unsachgemäßer Anschluss kann zum Austreten von Öl an den Anschlüssen führen.

- Beim Umgang mit Hydrauliköl das Sicherheitsdatenblatt beachten.
- Schutzausrüstung tragen.

**7.1 Aufbau**

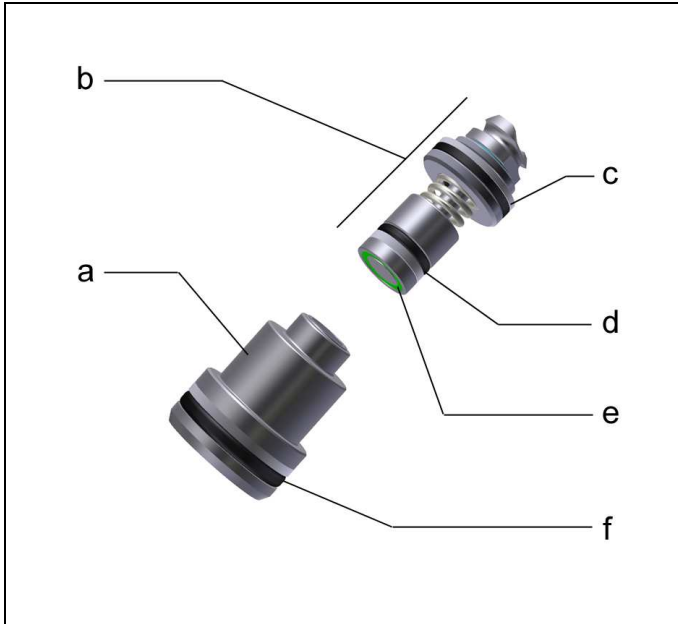


Abb. 1: Einbauausführung

a Einbaunippel	d O-Ring / Stützring
b Einbaumechanik	e Dichtscheibe für Kuppelungsmechanik
c O-Ring / Stützring	f O-Ring / Stützring

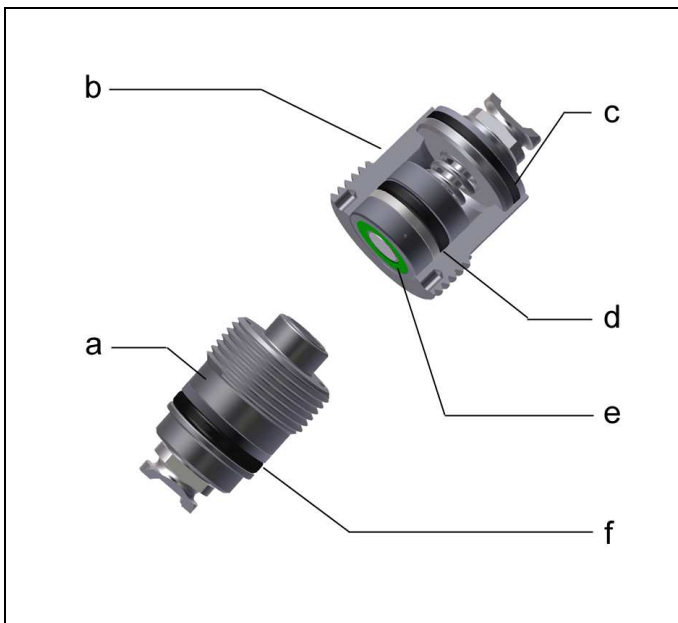


Abb. 2: Einschraubausführung

a Einschraubnippel	d O-Ring / Stützring
b Einschraubmechanik	e Dichtscheibe für Kuppelungsmechanik
c O-Ring / Stützring	f O-Ring / Stützring

**7.2 Montage**

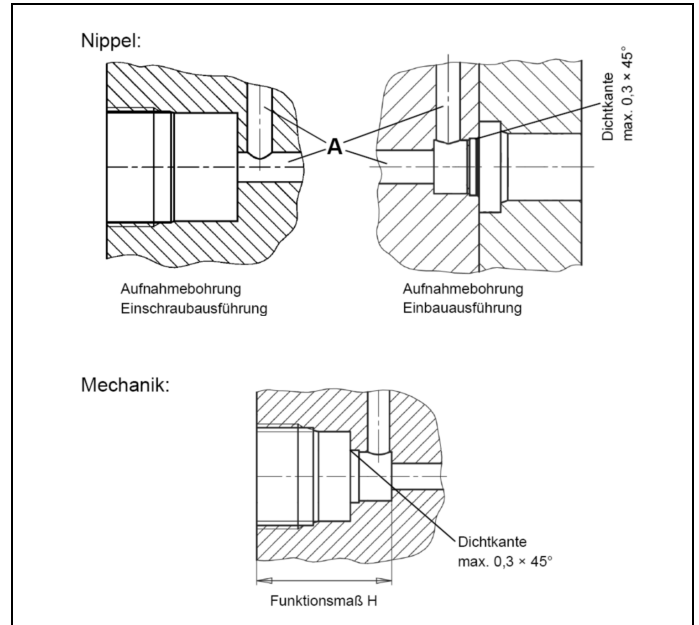


Abb. 3: Aufnahmebohrung Einschraub- und Einbauausführung

**Einschraubausführung:**

Stellen Sie die Aufnahmebohrung mit größter Sorgfalt her (siehe auch Funktionsmaß H). Prüfen Sie vor dem Einschrauben der Kupplung, ob die O-Ringe und Stützringe in einwandfreien Zustand sind.

- Gewinde in die Vorrichtung schneiden.
- Löcher für die Zuführung des Hydrauliköls (wählbare Anschlüsse **A**) in die Vorrichtung bohren (siehe auch Roemheld Katalogblatt F9.428).
- Vorrichtung reinigen.
- Einschraubgehäuse in die Vorrichtung einbauen. Dabei das Anzugsdrehmoment beachten.

**Einbauausführung:**

Stellen Sie die Aufnahmebohrung mit größter Sorgfalt her (siehe auch Funktionsmaß H). Prüfen Sie vor dem Einbau der Kupplung, ob die O-Ringe und Stützringe in einwandfreien Zustand sind.

- Löcher für die Zuführung des Hydrauliköls in die Vorrichtung bohren (siehe auch Roemheld Katalogblatt F9.428).
- Vorrichtung reinigen.
- Einstecken der Kupplung.
- Kupplung mit Deckel fixieren.

**i HINWEIS**

Ölen Sie die Aufnahmebohrung leicht ein, O-Ringe und Stützringe jedoch nicht einölen!

**Funktion**

Die Kupplungselemente sind beim Entkuppeln automatisch verschließende Kupplungen. Die Einbauausführungen sind für den Platteneinbau konstruiert. Die Einschraubausführungen können direkt in die Vorrichtung eingeschraubt werden, sie sind daher optimal als Leitungsverbinder zwischen Bauteilen geeignet. Zur Übergabe von Vakuum sind nur drucklos kuppelbare Elemente einzusetzen.

**HINWEIS**

**Sachschaden**

Durch den Hydraulikdruck werden sehr hohe Kräfte erzeugt. Die Vorrichtung oder Maschine muss diese Kräfte aufnehmen können.

Die Kupplungselemente, eingebaut in Kupplungsträger und Nippelträger drücken sich gegeneinander auf. Beim Zusammenfahren der beiden Hälften ist daher der Kuppelhub vollständig zu durchfahren, um den maximalen Durchfluss zu gewährleisten.

**8 Wartung**

**8.1 Reinigung**

**VORSICHT**

**Beschädigung der bewegten Bauteile**

Beschädigungen der bewegten Bauteile (Stangen, Plunger, Bolzen etc.) sowie Abstreifer und Dichtung vermeiden.

**Aggressive Reinigungsmittel**

Das Produkt darf nicht mit:

- korrosiven oder ätzenden Bestandteilen oder
- organischen Lösemitteln wie halogenierte oder aromatische Kohlenwasserstoffe und Ketone (Nitroverdünnung, Aceton etc.), gereinigt werden, da dies die Dichtungen zerstören kann.

Die stirnseitigen Dichtflächen der Kuppel­elemente müssen vor dem Ankuppeln gesäubert werden, damit die Dichtigkeit im Kuppelzustand gewährleistet ist. Empfohlen wird das Abspülen der Elemente und ein anschließendes Reinigen mit Pneumatik. Schutzabdeckungen sollten soweit wie möglich genutzt werden. Die Vorreinigung der ebenen Dichtflächen ist durch Verwendung von Gummiabstreifern möglich

Bei starker Verschmutzung muss die Reinigung in kürzeren Abständen durchgeführt werden.

**8.2 Regelmäßige Kontrollen**

**HINWEIS**

**Lebensdauer**

Um eine lange Lebensdauer zu erzielen, sollten die Dichtflächen schmutzfrei sein.

- Späne oder Verunreinigungen im Hydraulikmedium führen zu höherem Verschleiß oder Schäden an Führungen, Lauf­flächen und Dichtungen.
- Positionstoleranzen müssen eingehalten werden (Parallel­lauf).

**VORSICHT**

**Sachschaden!**

Wird die Kupplung nicht parallel geführt, entstehen Beschädigungen am Nippel und der Kupplung.

- Axialkräfte in der Kupplungssituation müssen extern form- oder kraftschlüssig aufgenommen werden.
- Elemente sind teilweise unter Druck oder nur drucklos kupplbar.
- Hydrauliköl gemäß Roemheld Katalogblatt A0.100 verwenden.

**8.3 Dichtungssatz auswechseln**

Das Auswechseln des Dichtungssatzes erfolgt bei äußeren Leckagen. Bei hoher Verfügbarkeit sollten die Dichtungen regelmäßig aber spätestens nach 2 Jahren gewechselt werden. Der Dichtungssatz ist als Ersatzteilsatz verfügbar (siehe Katalogblatt).

**Vorgehensweise**

- alten O-Ring und Stützring entfernen,
- Nut von Verunreinigungen und Spänen säubern,
- O-Ring und Stützring einlegen. Dabei auf korrekte Position achten!

**Systemdichtung wechseln**

Die alte, beschädigte Systemdichtung wird mit einer Reißnadel aus der Führungsnut herausgezogen.

Die neue Systemdichtung wird mit dem Finger vorne in das Montagewerkzeug eingeführt (siehe Abb. 4) und über der Kupplungsmechanik positioniert.

Durch manuelles Einpressen wird die Dichtung exakt und lage­richtig in die axiale Nut der Kupplungsmechanik eingefügt.

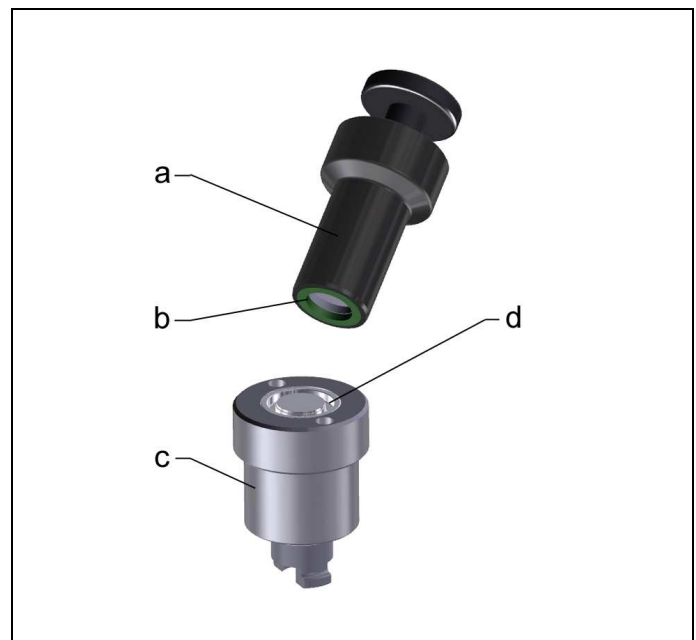


Abb. 4: Montagewerkzeug mit Dichtungsring bestückt, vor dem Einpressen in die Kupplungsmechanik

a Montagewerkzeug	c Kupplungsmechanik
b Dichtungsring	d Nut für Dichtungsring

Montagewerkzeug für Systemdichtung (Pos. a)	
NW3	0460 991
NW5	0460 873
NW8	0460 914

**HINWEIS**

**Dichtungssätze**

- Keine Dichtungssätze einbauen, die über längere Zeit Licht ausgesetzt waren.
- Lagerungsbedingungen beachten (Siehe Kapitel „Technische Daten“).
- Nur Originaldichtungen verwenden.

## 9 Störungsbeseitigung

Störung	Ursache	Beseitigung
Kein Durchfluss	Funktionsmaß H stimmt nicht	Einbausituation korrigieren
	Nicht weit genug zusammen	Kupplhub korrigieren
	Kupplung hebt ab	Axial- oder Kuppelkraft größer als die Haltekraft des Systems
Kupplung ist undicht	Flachdichtung defekt	Dichtkante nicht richtig ausgeführt
		Falls möglich Dichtung tauschen oder zur Reparatur einsenden
Im entkuppelten Zustand undicht	Innere Dichtung durch Späne defekt	Element ersetzen

## 10 Technische Daten

### HINWEIS

#### Weitere Angaben

- Weitere technische Daten befinden sich im Katalogblatt.

## 11 Zubehör

### HINWEIS

#### Zubehör

- Siehe Katalogblatt.

## 12 Lagerung

### VORSICHT

#### Lagerung von Bauteilen!

- Das Produkt darf nicht direkter Sonneneinstrahlung ausgesetzt werden, da das UV-Licht die Dichtungen zerstören kann.
- Eine Lagerung außerhalb der Lagerungsbedingungen ist unzulässig.
- Bei unsachgemäßer Lagerung kann es zu Versprödungen von Dichtungen und zur Verharzung des Korrosionsschutzöls bzw. zur Korrosion am Element kommen.

ROEMHELD- Produkte werden standardmäßig mit Mineralöl geprüft. Außen sind die Produkte mit einem Korrosionsschutzmittel behandelt.

Der nach der Prüfung zurückbleibende Ölfilm sorgt für einen sechsmonatigen Innenkorrosionsschutz bei einer Lagerung in trockenen und gleichmäßig temperierten Räumen.

Für längere Lagerungszeiten muss das Produkt mit einem nicht verharzenden Korrosionsschutzmittel gefüllt und die Außenflächen behandelt werden.

## 13 Entsorgung



### Umweltgefährlich

Wegen möglicher Umweltverschmutzungen, müssen die einzelnen Komponenten nur von einem zugelassenen Fachunternehmen entsorgt werden.

Die einzelnen Materialien müssen entsprechend den gültigen Richtlinien und Vorschriften sowie den Umweltbedingungen entsorgt werden.

Besondere Aufmerksamkeit gilt der Entsorgung von Bauteilen mit Restanteilen von Druckflüssigkeiten. Die Hinweise für die Entsorgung im Sicherheitsdatenblatt müssen beachtet werden.

Bei der Entsorgung von elektrischen und elektronischen Bauteilen (z.B. Wegmesssysteme, Näherungsschalter, etc.) müssen die landesspezifischen gesetzlichen Regelungen und Vorschriften eingehalten werden.

## 14 Erklärung zur Herstellung

### Hersteller

Römheld GmbH Friedrichshütte  
 Römheldstraße 1-5  
 35321 Laubach, Germany  
 Tel.: +49 (0) 64 05 / 89-0  
 Fax.: +49 (0) 64 05 / 89-211  
 E-Mail: info@roemheld.de  
 www.roemheld.de

### Erklärung zur Herstellung der Produkte

Kupplungselemente des Katalogblatts F9428. Dies sind die Typen bzw. Bestellnummern:

#### Kupplungsnippel gegen Druck kuppelbar

Einbauausführung

- 0460-692, -691, -714

Einschraubausführung / Einschraubwerkzeug

- 0460-836 / 2010-905
- 0460-831 / 2010-904
- 0460-713 / 2010-903

Einbauausführung lang

- 0460-814

#### Kupplungsnippel nur drucklos kuppelbar

Einbauausführung

- 0460-743, -682, -841

Einschraubausführung / Einschraubwerkzeug

- 0460-838 / 2010-905
- 0460-751 / 2010-904
- 0460-772 / 2010-903

Einbauausführung lang

- 0460-729

#### Kupplungsnippel mit Vorspannventil (VSV)

Einschraubausführung mit VSV / Einschraubwerkzeug

- 0460-834 / 2010-905
- 0460-835 / 2010-904

Einbauausführung lang

- 0460-837

### **Kupplungsmechanik gegen Druck kuppelbar**

Einbauausführung

- 0460-818, -656, -712

Einschraubausführung / Zusatzbuchse für einfache Aufnahmebohrung / Einschraubwerkzeug

- 0460-832 / 0460-884 / 2010-905
- 0460-830 / 0460-777 / 2010-904
- 0460-711 / 0460-847 / 2010-903

### **Kupplungsmechanik nur drucklos kuppelbar**

Einbauausführung

- 0460-819, -659, -839

Einschraubausführung / Zusatzbuchse für einfache Aufnahmebohrung / Einschraubwerkzeug

- 0460-833 / 0460-884 / 2010-905
- 0460-776 / 0460-777 / 2010-904
- 0460-771 / 0460-847 / 2010-903

Sie sind nach der Richtlinie **2006/42/EG** (EG-MSRL) in der jeweils gültigen Fassung und den mitgeltenden technischen Regelwerken konstruiert und hergestellt.

Gemäß EG-MSRL und EN 982 sind diese Produkte Komponenten, die nicht verwendungsfertig und ausschließlich zum Einbau in eine Maschine, Vorrichtung oder Anlage bestimmt sind.

Die Produkte sind nach der Druckgeräterichtlinie nicht als Druckbehälter sondern als Hydraulikstelleinrichtung einzuordnen, da der Druck nicht der wesentliche Faktor für die Konstruktion ist, sondern Festigkeit, Formsteifigkeit und Stabilität gegenüber statischen und dynamischen Betriebsbeanspruchungen.

Die Produkte dürfen erst dann in Betrieb genommen werden, wenn festgestellt wurde, dass die unvollständige Maschine / Maschine, in die das Produkt eingebaut werden soll, den Bestimmungen der Richtlinie Maschinen (2006/42/EG) entspricht.

Der Hersteller verpflichtet sich, die speziellen Unterlagen der Produkte einzelstaatlichen Stellen auf Verlangen zu übermitteln.

Die technischen Unterlagen nach Anhang VII Teil B wurden zu den Produkten erstellt.

Technischer Dokumentations- Beauftragter:

Dipl.-Ing. (FH) Jürgen Niesner, Tel.: +49(0)6405 89-0

**Römheld GmbH**  
**Friedrichshütte**

Laubach, den 15.08.2013