



## Kupplungseinheiten

für Handbetätigung für einfach bzw. doppelt wirkende Zylinder max. Betriebsdruck 500 bar



### Inhaltsverzeichnis

1	Beschreibung des Produktes	2
2	Gültigkeit der Dokumentation	2
3	Zielgruppe	2
4	Sicherheitshinweise	2
5	Schutzeinrichtungen	4
6	Verwendung	4
7	Montage	5
8	Montage	6
9	Betrieb	6
10	Wartung	7
11	Hydro-Speicher	8
12	Technische Daten	9
13	Zubehör	9
14	Lagerung	9
15	Entsorgung	9
16	Erklärung zur Herstellung	9

## 1 Beschreibung des Produktes

Die Kupplungseinheit wird dort eingesetzt, wo die Spanneinrichtung manuell vom Druckerzeuger getrennt wird z.B. bei flexiblen Fertigungssystemen oder bei Verwendung nur eines Druckerzeugers für mehrere Spanneinrichtungen.

Sie ist mit zwei unterschiedlichen Druckspeichergößen lieferbar:

Größe 1 für Spanneinrichtungen mit großem Ölvolumen. Größe 2 für Spanneinrichtungen mit geringem Ölvolumen

## 2 Gültigkeit der Dokumentation

Diese Dokumentation gilt für die Produkte:

Kupplungseinheiten des Katalogblatts F9425. Dies sind die Typen bzw. Bestellnummern:

### Kupplungseinheiten für einfach wirkende Zylinder

- 9425 011, 012

### Kupplungseinheiten für doppelt wirkende Zylinder

- 9425 021, 022

## 3 Zielgruppe

- Fachkräfte, Monteure und Einrichter von Maschinen und Anlagen, mit Fachwissen in der Hydraulik.

### **Qualifikation des Personals**

Fachwissen bedeutet, das Personal muss:

- in der Lage sein, technische Spezifikationen wie Schaltpläne und produktspezifische Zeichnungsunterlagen zu lesen und vollständig zu verstehen,
- Fachwissen (Elektro-, Hydraulik-, Pneumatikfachwissen etc.) über Funktion und Aufbau der entsprechenden Komponenten haben.

Als **Fachkraft** gilt, wer aufgrund seiner fachlichen Ausbildung und Erfahrungen ausreichende Kenntnisse hat, sowie mit den einschlägigen Bestimmungen soweit vertraut ist, dass er:

- die ihm übertragenen Arbeiten beurteilen kann,
- mögliche Gefahren erkennen kann,
- die notwendigen Maßnahmen zur Beseitigung von Gefahren ergreifen kann,
- anerkannte Normen, Regeln und Richtlinien der Technik kennt,
- die erforderlichen Reparatur- und Montagekenntnisse hat.

## 4 Sicherheitshinweise

### **GEFAHR**

#### **Lebensgefahr / Schwere gesundheitliche Schäden**

Kennzeichnet eine unmittelbar drohende Gefahr.

Wenn sie nicht gemieden wird, sind Tod oder schwerste Verletzungen die Folge.

### **WARNUNG**

#### **Personenschäden**

Kennzeichnet eine möglicherweise gefährliche Situation.

Wenn sie nicht gemieden wird, können Tod oder schwerste Verletzungen die Folge sein.

### **VORSICHT**

#### **Leichte Verletzungen / Sachschaden**

Kennzeichnet eine möglicherweise gefährliche Situation.

Wenn sie nicht gemieden wird, können leichte Verletzungen oder Sachschäden die Folge sein.

### **UMWELTGEFÄHRLICH**

Das Symbol kennzeichnet wichtige Informationen für den sachgerechten Umgang mit umweltgefährlichen Stoffen.

Das Nichtbeachten dieser Hinweise kann schwere Umweltschäden zur Folge haben.



#### **Gebotszeichen!**

Das Symbol kennzeichnet wichtige Informationen der nötigen Schutzausrüstung usw.

### **HINWEIS**

- Das Symbol kennzeichnet Anwendertipps oder besonders nützliche Informationen. Dies ist kein Signalwort für eine gefährliche oder schädliche Situation.

### 4.1 Zu Ihrer Sicherheit

#### 4.2 Grundlegende Informationen

Die Betriebsanleitung dient zur Information und Vermeidung von Gefahren beim Einbau der Produkte in die Maschine sowie Informationen und Hinweise für Transport, Lagerung und Instandhaltung.

Nur bei strikter Beachtung dieser Betriebsanleitung können Unfälle und Sachschäden vermieden sowie ein störungsfreier Betrieb der Produkte gewährleistet werden.

Weiterhin bewirkt die Beachtung der Betriebsanleitung:

- eine Vermeidung von Verletzungen,
- verminderte Ausfallzeiten und Reparaturkosten,
- erhöhte Lebensdauer der Produkte.

#### 4.3 Sicherheitshinweise

### **GEFAHR**

#### **Explosionsgefahr durch Schweiß- und Löt- und Mechanische Arbeiten!**

Durch Arbeiten an dem Druckspeicher kann die Festigkeit des Bauteils verringert werden.

- Keine Bearbeitung durchführen.

#### **Explosionsgefahr durch Verwendung falscher Füllmedien!**

Hydro-Speicher dürfen **nur** mit Stickstoff gefüllt werden!

### **WARNUNG**

#### **Vergiftung durch Kontakt mit Hydrauliköl!**

Verschleiß, Beschädigung der Dichtungen, Alterung und eine falsche Montage des Dichtungssatzes durch den Betreiber können zum Austreten von Öl führen.

Unsachgemäßer Anschluss kann zum Austreten von Öl an den Anschlüssen führen.

- Beim Umgang mit Hydrauliköl das Sicherheitsdatenblatt beachten.
- Schutzausrüstung tragen.

**Verletzung durch Hochdruckinjektion (Herauspritzen von Hydrauliköl unter hohem Druck!)**

- Unsachgemäßer Anschluss kann zum Austreten von Öl unter hohem Druck, an den Anschlüssen führen.
- Montage bzw. Demontage des Elements nur im drucklosen Zustand des Hydrauliksystems durchführen.
- Anschluss der Hydraulikleitung nach DIN 3852/ISO 1179.
- Nicht benutzte Anschlüsse fachgerecht verschließen.
- Alle Befestigungsbohrungen benutzen.

**Verletzung durch Hochdruckinjektion (Herauspritzen von Hydrauliköl unter hohem Druck!)**

Verschleiß, Beschädigung der Dichtungen, Alterung und eine falsche Montage des Dichtungssatzes durch den Betreiber können zum Austreten von Öl unter hohem Druck führen.

- Vor dem Gebrauch eine Sichtkontrolle durchführen.

**⚠ VORSICHT**

**Betriebsdruck nicht überschreiten**

Der max. Betriebsdruck darf nicht überschritten werden (siehe technische Daten).

**4.4 Ausrüstung- und Sicherheitseinrichtungen**

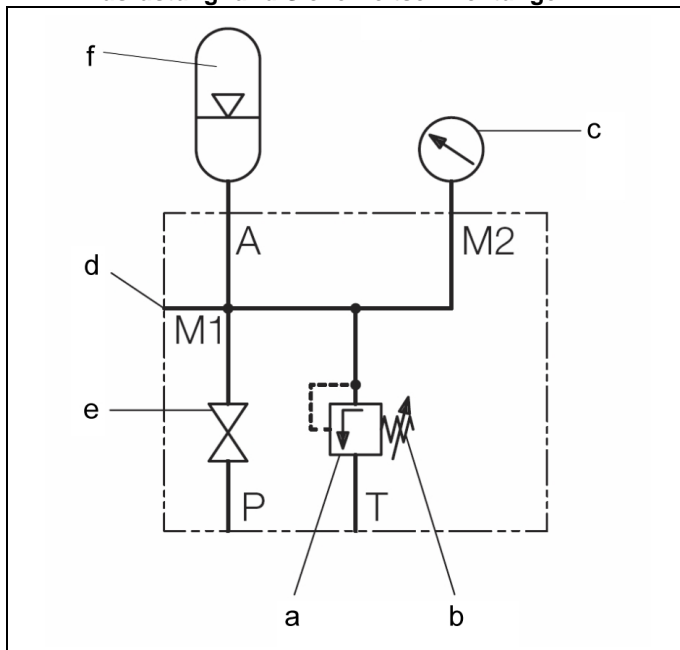


Abb. 1: Beispiel für Ausrüstung- und Sicherheitseinrichtungen für einfach wirkende Elemente

a Druckbegrenzungsventil (DBV)	d Prüfmessanschluss (kundenseitig)
b Entlastungseinrichtung	e Absperrventil
c Manometer	f Druckspeicher

Die Ausrüstung, Aufstellung und der Betrieb von Hydrospeichern wird in den verschiedenen Ländern unterschiedlich geregelt.

In der Bundesrepublik Deutschland wird diese z.B. durch die „Betriebssicherheitsverordnung, BetrSichV“ bzw. EN14359 geregelt.

Für die sichere Installation von Speichern empfiehlt es sich weiter, sich an den Vorgaben der Technischen Regel Druckbehälter (TRB) zu orientieren.

Diese fordern folgende Mindestausrüstungen:

- Einrichtung gegen Drucküberschreitung (diese muss bauteilgeprüft sein, entweder durch Baumuster oder mit Einzelgutachten),
- Entlastungseinrichtung zwischen Hydrospeicher und Absperrvorrichtung,
- Druckmeßeinrichtung mit Markierung des zulässigen Betriebsüberdruckes,
- Anschlußmöglichkeit eines Prüfmanometers,
- Absperrvorrichtung.

Zusätzlich kann angebracht werden:

- Sicherheitseinrichtung gegen Temperaturüberschreitung,
- Elektromagnetisch betätigtes Entlastungsventil.

**4.4.1 Einrichtung gegen Drucküberschreitung / Druckbegrenzungsventil (DBV)**

Das Druckbegrenzungsventil (DBV) soll den Hydro-Speicher vor einem Druckanstieg um mehr als 10 % des maximalen Betriebsdrucks schützen.

Die Einstellung muss mit dem maximalen Volumenstrom des Pumpenaggregates erfolgen. Dabei darf der Ansprechdruck des DBV etwas höher als der Nenndruck des Hydro-Speichers sein.

Die Ventilschraube des DBV muss gegen Verstellen in Richtung höherer Druck durch Distanzscheiben und/oder Verplombung gesichert werden.

**⚠ VORSICHT**  
**Beschädigung des Hydro Speichers durch zu Hohen Systemdruck**  
Das DBV des Pumpenaggregates darf nicht höher als der maximale Betriebsdruck des Hydro-Speichers eingestellt werden.

**4.4.2 Entlastungseinrichtung**

**⚠ WARNUNG**  
**Verletzungsgefahr durch Hochdruckinjektion!**  
Hydrauliköl im Druckspeicher steht unter Druck. Vor Arbeiten an der Hydraulikanlage oder der Vorrichtung muss der Hydro-Speicher vollständig entleert werden!

Zum Entleeren des Druckspeichers gibt es zwei Möglichkeiten:

- Die Ventilschraube des Druckbegrenzungsventils in Richtung niedriger Druck ganz herausdrehen.
- Ein installiertes Absperrventil oder eine Schwenkverschraubung, Druck-Notablass für Druckspeicher, öffnen (siehe Beispiel).

**4.4.3 Manometer / -Anschluss**

Das Manometer soll den Istdruck im Hydro-Speicher anzeigen. Dazu muss es direkt in der Zuleitung montiert werden. Das Manometer am Pumpenaggregat ist dafür nicht geeignet.

Der maximale Betriebsdruck des Hydro-Speichers soll durch eine Markierung auf der Manometerskala angezeigt werden. Alternativ kann auch ein mit dem Nenndruck beschriftetes Schild oder Anhänger angebracht werden.

**4.4.4 Absperrvorrichtung / Absperrventil**

Mit dem Absperrventil kann der Hydro-Speicher von Pumpenaggregat und Vorrichtung getrennt werden, um Einstell- und Wartungsarbeiten ungefährdet durchführen zu können.

## 5 Schutzeinrichtungen

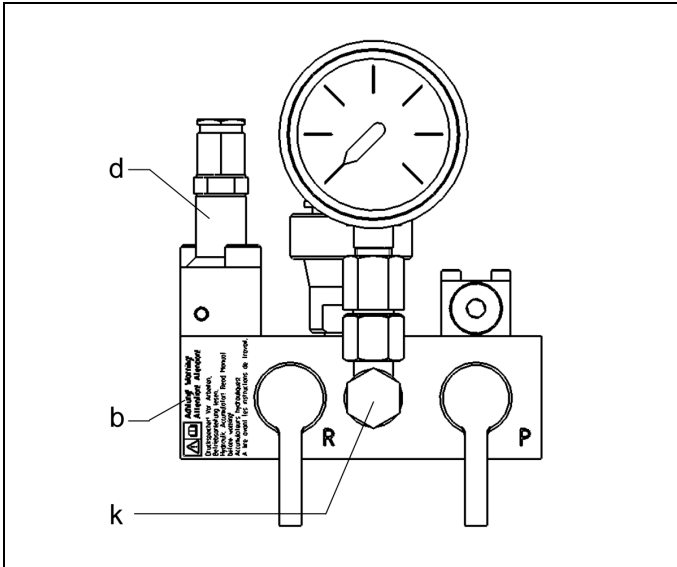


Abb. 2: Schutzeinrichtung, Warnhinweis

b Hinweis: <b>"Achtung! Hydro-Speicher! Vor Arbeiten, Betriebsanleitung lesen!"</b> , in drei Sprachen	d Druckbegrenzungsventil, <b>Achtung!</b> Bei Überdruck wird Druckflüssigkeit über Filter an Umgebung freigegeben.
	k Schwenkverschraubung, Druck-Notablas für Hydro-Speicher

### **HINWEIS**

Das Druckbegrenzungsventil ist kein "Sicherheitsbezogenes Teil" im Sinne der EN ISO 13849-1.

#### 5.1 Einrichtung zur Entlastung des Druckspeichers

Für die Wartung bzw. Reparatur ist es wichtig, dass der Druck im Hydro-Speicher vor Beginn der Arbeiten reduziert werden kann.

Hier sollte kundenseitig eine Einrichtung zum Ablassen des Druckes im Hydro-Speicher vorgesehen werden.

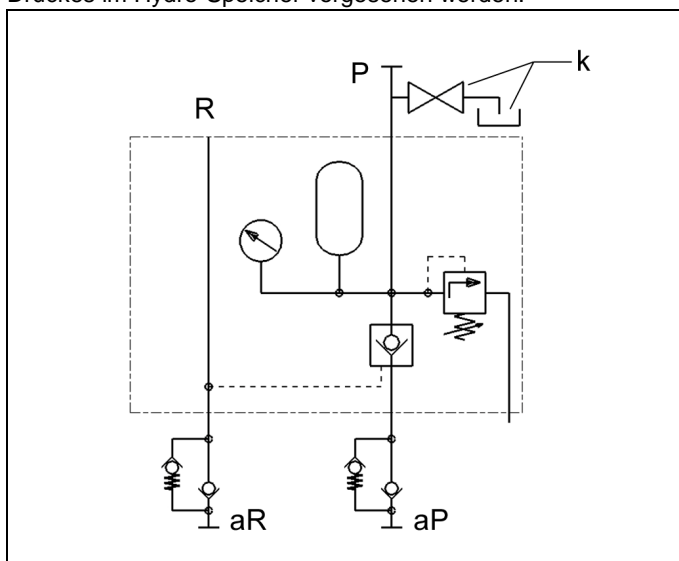


Abb. 3: Beispiel: Einrichtung zum Ablassen des Druckes für doppelt wirkende Elemente

k Absperrventil mit Auffangwanne oder Anschluss zum Tank (kundenseitig).	P Anschluss zum Druckerzeuger
aP Nippel mit Staubschutz, Anschluss P	R Anschluss zum Druckerzeuger
aR Nippel mit Staubschutz, Anschluss R	

#### 5.2 Sicherheitselemente

- Die Kupplungseinheiten sind mit einem fest eingestellten Druckbegrenzungsventil ausgerüstet. Dieses Druckbegrenzungsventil ist als Sicherheitsventil gegen Überbelastung des Druckspeichers auf einen Öffnungsdruck von 500 bar eingestellt.
- Alle Kupplungsrippel sind mit einem Vorspannventil ausgerüstet, das einen Druckaufbau innerhalb des Nippels mit entkuppelten Zustand bei einer evtl. Leckage auf ca. 5 bar begrenzt.
- Die Kupplungseinheiten für doppelt wirkende Zylinder sind mit einem entsperbaren Rückschlagventil ausgerüstet. Dadurch wird eine bessere Bediensicherheit erreicht. Diese Kupplungseinheiten lassen sich auch für einfach wirkende Zylinder verwenden, wobei als Druckerzeuger ein Aggregat für doppelt wirkende Zylinder benutzt werden muss.
- Bei den Kupplungseinheiten für doppelt wirkende Zylinder kann ein Multikuppler benutzt werden, der
  - die Kuppelbewegung vereinfacht und
  - die Vertauschung der Spann- und Entspannleitung verhindert.
- Die Sicherheitsaufnahme dient als Halter für Kuppler bzw. Multikuppler nach dem Abkuppeln.  
Durch das Freigabesignal des integrierten Schalters wird sichergestellt, dass die Spannvorrichtung erst dann transportiert werden kann, wenn der Kuppler bzw. Multikuppler korrekt von der Spannvorrichtung P A1 A2 entfernt ist.

## 6 Verwendung

#### 6.1 Bestimmungsgemäße Verwendung

Schnellverschlusskupplungen werden zum An- und Abkuppeln von Schläuchen verwendet.

Die Kupplungen sind für den Handbetrieb konstruiert und nur im drucklosen Zustand zu betätigen.

#### 6.2 Bestimmungswidrige Verwendung

### **⚠️ WARNUNG**

#### **Verletzung, Sachschäden oder Funktionsstörungen!**

- Keine Modifikationen am Produkt vornehmen!

Der Einsatz der Produkte ist unzulässig:

- Für den häuslichen Gebrauch.
- Auf Paletten oder Werkzeuttischen in Ur- und Umformmaschinen.
- Wenn es durch Schwingungen oder andere physikalische / chemische Effekte zu Beschädigungen des Produkts oder der Dichtungen kommen könnte.
- In Maschinen, Paletten oder Werkzeuttischen, die zur Änderung der Stoffeigenschaft dienen (Magnetisieren, Bestrahlen, Photochemische Verfahren usw.).

- In Bereichen, in denen gesonderte Richtlinien gelten, insbesondere bei Einrichtungen und Maschinen:
  - Für die Verwendung auf Jahrmärkten und in Vergnügungsparks.
  - In der Lebensmittelverarbeitung oder in Bereichen mit speziellen Hygienebestimmungen.
  - Für militärische Zwecke.
  - Im Bergwerk.
  - In explosiver und aggressiver Umgebung (z.B. ATEX).
  - In der Medizintechnik.
  - In der Luft- und Raumfahrt.
  - Zur Personenbeförderung.
- Bei abweichenden Betriebs- und Umweltbedingungen z.B.:
  - Bei größeren Betriebsdrücken als im Katalogblatt bzw. der Einbauzeichnung vorgegeben.
  - Bei nicht den Vorgaben entsprechenden Druckflüssigkeiten.

Sonderlösungen sind auf Anfrage möglich!

## 7 Montage

### **⚠️ WARNUNG**

#### **Verletzung durch Hochdruckinjektion (Herauspritzen von Hydrauliköl unter hohem Druck!)**

- Unsachgemäßer Anschluss kann zum Austreten von Öl unter hohem Druck, an den Anschlüssen führen.
- Montage bzw. Demontage des Elements nur im drucklosen Zustand des Hydrauliksystems durchführen.
- Anschluss der Hydraulikleitung nach DIN 3852/ISO 1179.
- Nicht benutzte Anschlüsse fachgerecht verschließen.
- Alle Befestigungsbohrungen benutzen.

#### **Verletzung durch Hochdruckinjektion (Herauspritzen von Hydrauliköl unter hohem Druck!)**

Verschleiß, Beschädigung der Dichtungen, Alterung und eine falsche Montage des Dichtungssatzes durch den Betreiber können zum Austreten von Öl unter hohem Druck führen.

- Vor dem Gebrauch eine Sichtkontrolle durchführen.

#### **Vergiftung durch Kontakt mit Hydrauliköl!**

Verschleiß, Beschädigung der Dichtungen, Alterung und eine falsche Montage des Dichtungssatzes durch den Betreiber können zum Austreten von Öl führen.

Unsachgemäßer Anschluss kann zum Austreten von Öl an den Anschlüssen führen.

- Beim Umgang mit Hydrauliköl das Sicherheitsdatenblatt beachten.
- Schutzausrüstung tragen.

### 7.1 Aufbau

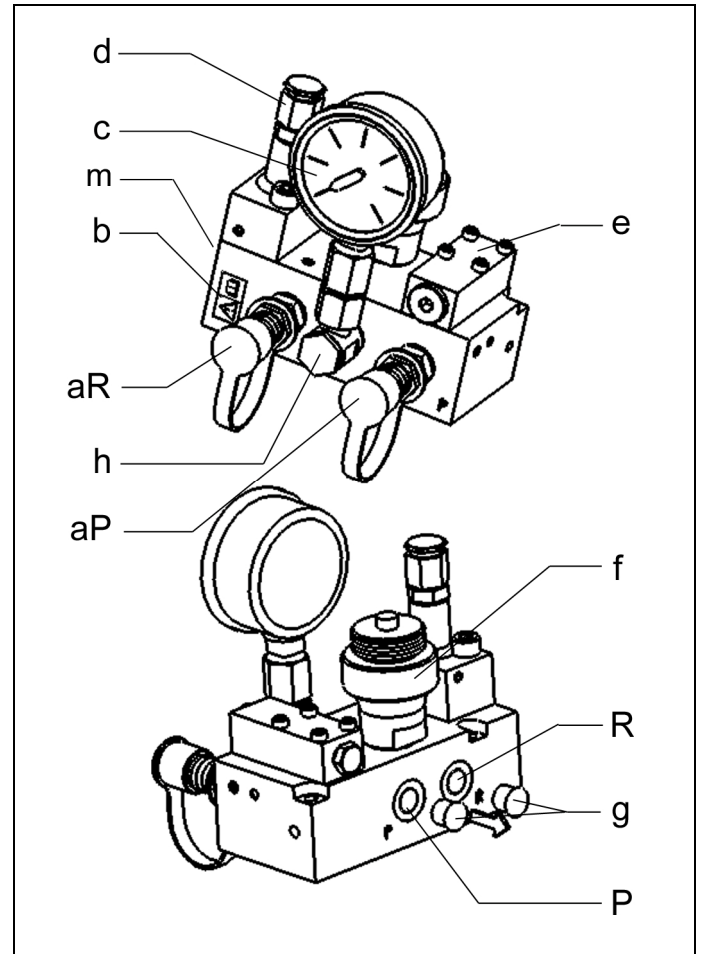


Abb. 4: Komponenten, Beispiel der doppelt wirkenden Ausführung

aP Nippel mit Staubschutz, Anschluss P  
 aR Nippel mit Staubschutz, Anschluss R  
 b Hinweis: "**Achtung!** Druckspeicher! Vor Arbeiten, Betriebsanleitung lesen!", in drei Sprachen  
 c Manometer mit Dämpfung  
 d Druckbegrenzungsventil, **Achtung!** Bei Überdruck wird Druckflüssigkeit über Filter an Umgebung freigegeben.

e Entsperrbares Rückschlagventil  
 f Druckspeicher  
 g Verschlussstopfen als Transportsicherung (vor Montage entfernen)  
 m Austrittsöffnung für Überdruck  
 P Anschluss zum Verbraucher (Vorrichtungsseitig)  
 R Anschluss zum Verbraucher (Vorrichtungsseitig)

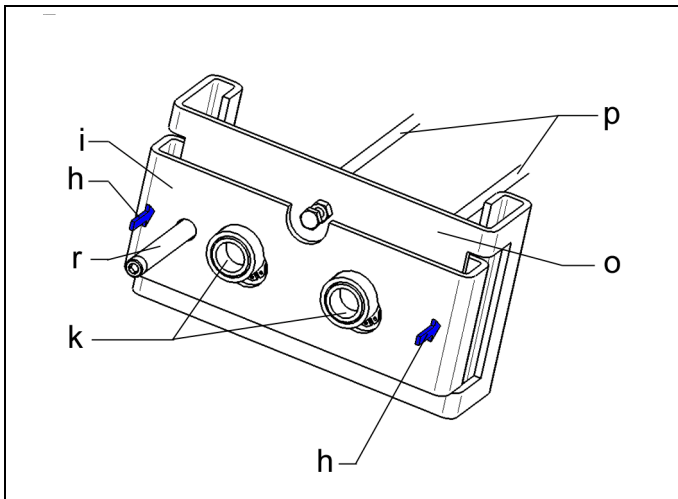


Abb. 5: Komponenten, Multikuppler (Zubehör)

h Handhabung zum Entriegeln	o Kupplungsaufnahme
i Riegel	p Hydraulikschlauch (Kundenseitig)
k Kuppler	r Führung

## 8 Montage

1. Hydraulikleitungen gemäß Betriebsdruck auslegen!

### **HINWEIS**

Siehe auch ROEMHELD Katalogblätter F9300 (Rohrleitungen) und F9360 (Schlauchleitungen).

2. Hydraulikleitungen fachgerecht anschließen, dabei auf Sauberkeit achten!
3. Kein Dichtband, keine Kupferringe und keine konischen Verschraubungen verwenden.
4. Rohr- und Schlauchleitungen reinigen, z. B. mit Kaltreiniger.
5. Dichtheit der Leitungen kontrollieren!
6. Hydrauliköl gemäß Römheld Katalogblatt A0100 verwenden.

### 8.1 Inbetriebnahme

- Festen Sitz prüfen (Anzugsmomente der Befestigungsschrauben kontrollieren).
- Festen Sitz der Hydraulikanschlüsse prüfen (Anzugsmomente der Hydraulikanschlüsse kontrollieren).
- Hydraulik entlüften.

## 9 Betrieb

### **HINWEIS**

#### Sicherer Betrieb

- Der Betriebsdruck sollte 400 bar nicht überschreiten, um bei einem Druckanstieg durch Temperaturbeeinflussung auf über 500 bar kein Öl durch das Druckbegrenzungsventil zu verlieren.
- Nach dem Abkuppeln vom Druckerzeuger den Betriebsdruck am Manometer kontrollieren. Wenn der Druck stetig abfällt, so ist eine Leckage vorhanden, die sofort beseitigt werden muss.
- Hydrauliköl gemäß Römheld Katalogblatt A0100 verwenden.

Bei Betriebsdrücken unter 100 bar muss die Gasvorspannung des Druckspeichers angepasst werden. Zudem muss das Druckbegrenzungsventil (DBV) auf den Betriebsdruck angepasst werden.

- Dies darf nur durch eine Fachkraft durchgeführt werden!  
Siehe auch BA\_F9601.

Die Kupplungseinheiten für doppelt wirkende Zylinder sind mit einem Vorspannventil ausgerüstet. Diese sind auf ca. 5 bar eingestellt. Sie haben die Aufgabe den Druck im Kuppler abzubauen.

Wird der Anschluss im abgekuppelten Zustand mit Druck beaufschlagt, so kommt es zum Austritt von Hydraulikflüssigkeit.

- Nicht im abgekuppelten Zustand mit Druck beaufschlagen!

### 9.1 Bedienung

#### **⚠️ WARNUNG**

##### **Verletzung durch Missachtung der Betriebsanleitung!**

- Das Produkt darf nur bedient werden, wenn die Betriebsanleitung, insbesondere das Kapitel „Sicherheitshinweise“ gelesen und verstanden worden ist.

#### **⚠️ VORSICHT**

##### **Leichte Verletzung!**

Durch Federbelastete Bauteile können Hand oder Finger gequetscht werden.

- Persönliche Schutzausrüstung tragen.

##### **Sachschaden**

Produkt und Kundenanlage können durch eingebrachten Schmutz beschädigt werden.

- Vor dem Kuppeln Nippel mit Druckluft abblasen.

#### 9.1.1 Bedienung der Kupplungseinheiten

Die Schnellverschlusskupplung ist eine beim Lösen automatisch verschließende Kupplung. Sie darf nur in drucklosem Zustand betätigt werden!

Das Verschieben der Schiebehülse in die jeweilige An- bzw. Abkuppelrichtung bewirkt das Lösen der Kugeln, die als Arretierung dienen.

Leckagen bei den Kuppelvorgängen sind bauartbedingt normal.

### **HINWEIS**

Damit kein Schmutz in das System gelangt, die Staubschutzkappen in gekuppeltem Zustand ebenfalls verbinden.

In abgekuppeltem Zustand Kupplung und Nippel mit Staubschutzkappen versehen. (Siehe Abbildung Kupplung, komplett).

- Nur im drucklosen Zustand an- und abkuppeln.

#### **Ankuppeln**

- Staubschutzkappe entfernen
- Kupplungsteile reinigen.
- Anschlussleitungen der Kupplungsteile in drucklosen Zustand bringen.
- Kuppler der Schnellverschlusskupplung ankuppeln.
- Staubschutzkappen ggf. miteinander verbinden.

### Abkuppeln

- Staubschutzkappen ggf. lösen.
- Druckerzeuger in drucklosen Zustand bringen und Kugelhahn (einfachwirkende Ausführung) schließen.
- Kuppler der Schnellverschlusskupplung abkuppeln und evtl. in Sicherheitsaufnahme stecken.
- Staubschutzkappen an Kupplungsrippel und Kuppler anbringen.

#### 9.1.2 Bedienung der einfach wirkenden Ausführung Spannen

- Ggf. ankuppeln.
- Kugelhahn öffnen.
- Druckerzeuger betätigen, bis Spanndruck erzeugt ist.
- Kugelhahn schließen.
- Ggf. wieder abkuppeln.

#### Entspannen

- Ggf. ankuppeln.
- Druckerzeuger drucklos schalten.
- Kugelhahn öffnen.
- Ggf. abkuppeln.

#### 9.1.3 Bedienung der doppelt wirkenden Ausführung Spannen

- Ggf. ankuppeln, jeweiligen Anschluss drucklos schalten.
- Druckerzeuger betätigen, bis Spanndruck erzeugt ist.
- Ggf. abkuppeln.

#### Entspannen

- Ggf. ankuppeln, jeweiligen Anschluss in drucklosen Zustand bringen.
- Druckerzeuger betätigen, bis Entspanndruck erzeugt ist.
- Ggf. abkuppeln.

#### 9.1.4 Bedienung der doppelt wirkenden Ausführung mit Multikuppler

##### Ankuppeln

- Staubschutzkappe entfernen
- Kupplungsteile reinigen.
- Anschlussleitungen der Kupplungsteile in drucklosen Zustand bringen.
- Multikuppler aufsetzen, Riegel an Kupplungsaufnahme heran ziehen, und ankuppeln.
- Staubschutzkappen ggf. miteinander verbinden.

##### Abkuppeln

- Staubschutzkappen ggf. lösen.
- Anschlussleitungen der Kupplungsteile in drucklosen Zustand bringen.
- Riegel an Kupplungsaufnahme heran ziehen, und ankuppeln.
- Multikuppler evtl. in Aufnahme stecken.
- Staubschutzkappen an Kupplungsrippel und Kuppler anbringen.

## 10 Wartung

### ⚠️ WARNUNG

#### Verbrennung durch heiße Oberfläche!

- Im Betrieb können Oberflächentemperaturen am Produkt über 70 °C auftreten.
- Alle Wartungs- und Instandsetzungsarbeiten nur im abgekühlten Zustand bzw. mit Schutzhandschuhen durchführen.

#### 10.1 Wartungsplan

Wartungsarbeit	Intervall	Durchführung
Hydro-Speicher prüfen	Nach den gültigen Verordnungen oder nach Betriebsanleitung der Hydro-Speicher F9601	Fachpersonal
Vorspanndruck prüfen	eine Woche nach Einbau	Fachpersonal
	8 Wochen nach Einbau	
	Ist kein merklicher Gasverlust aufgetreten, können die zukünftigen Prüfintervalle einmal jährlich erfolgen	

Wartungsarbeit	Intervall	Durchführung
Reinigung	Nach Bedarf	Bediener
Regelmäßige Kontrollen	Täglich	Bediener
Reparatur / Dichtungssatz wechseln	1.000.000 Zyklen oder 2 Jahre	Fachpersonal

Wartungsarbeit	Intervall	Durchführung
Hydrospeichers prüfen	Nach den gültigen Verordnungen oder nach Betriebsanleitung der Hydro-Speicher F9601	Fachpersonal
Vorspanndruck prüfen	eine Woche nach Einbau	
	8 Wochen nach Einbau	
	Ist kein merklicher Gasverlust aufgetreten, können die zukünftigen Prüfintervalle einmal jährlich erfolgen	

### **HINWEIS**

- Dauereinsatz bei hohen Betriebstemperaturen erfordert kürzere Prüfintervalle.
- Die gültigen Verordnungen und Richtlinien für Hydro-Speicher sind ein zu halten.

### 10.2 Reinigung

#### **VORSICHT**

#### **Beschädigung der bewegten Bauteile**

Beschädigungen der bewegten Bauteile (Stangen, Plunger, Bolzen etc.) sowie Abstreifer und Dichtung vermeiden.

#### **Aggressive Reinigungsmittel**

Das Produkt darf nicht mit:

- korrosiven oder ätzenden Bestandteilen oder
- organischen Lösemitteln wie halogenierte oder aromatische Kohlenwasserstoffe und Ketone (Nitroverdünnung, Aceton etc.),  
gereinigt werden, da dies die Dichtungen zerstören kann.

Das Produkt muss in regelmäßigen Abständen von Schmutz, Spänen und anhaftenden Flüssigkeiten gereinigt werden.

Bei starker Verschmutzung muss die Reinigung in kürzeren Abständen durchgeführt werden.

### 10.3 Regelmäßige Kontrollen

1. Hydraulikanschlüsse auf Dichtheit kontrollieren (Sichtkontrolle).
2. Lauffläche (Kolbenstange, Bolzen) auf Laufspuren und Beschädigungen kontrollieren. Laufspuren können ein Hinweis auf ein verschmutztes Hydrauliksystem oder auf eine unzulässige Querbelastung des Produktes sein.
3. Leckagekontrolle am Gehäuse – Kolbenstange, Bolzen oder Flansch.
4. Spannkraftkontrolle durch Druckkontrolle.
5. Einhaltung der Wartungs-Intervalle prüfen.

## 11 Hydro-Speicher

### 11.1 Grundsätzliche Wartungshinweise

Membranspeicher sind im Allgemeinen wartungsfrei.

Um Störungsfreiheit und eine lange Lebensdauer zu ermöglichen, müssen die folgenden Prüfungen durchgeführt werden:

- Gasvorspannung
- Sicherheitseinrichtungen
- Leitungsanschlüsse
- Speicherbefestigung

### 11.2 Prüfintervalle Vorfülldruck

Es wird empfohlen, nachfolgende Prüfintervalle einzuhalten:

- nach jedem Einbau,
- eine Woche nach Einbau,
- acht Wochen nach Einbau.

Ist kein merklicher Gasverlust aufgetreten, können die zukünftigen Prüfintervalle

- einmal jährlich erfolgen.

### **HINWEIS**

Dauereinsatz bei hohen Betriebstemperaturen erfordert kürzere Prüfintervalle.

### 11.3 Lebensdauer

Die Lebensdauer von Membranspeichern ist abhängig von der Druckschwankungsbreite und der Anzahl der Lastwechsel. Ähnlich wie bei Hochdruckschläuchen kann man bei bestimmungsgemäßer Verwendung von einer Lebensdauer von 6 Jahren ausgehen.

Bei hoher Verfügbarkeit sollten die Prüfintervalle eingehalten werden.

### 11.4 Dichtungssatz auswechseln

Das Auswechseln des Dichtungssatzes erfolgt bei äußeren Leckagen. Bei hoher Verfügbarkeit sollten die Dichtungen spätestens nach 1.000.000 Zyklen oder 2 Jahren gewechselt werden.

Der Dichtungssatz ist als Ersatzteilsatz verfügbar. Eine Anleitung zum Auswechseln des Dichtungssatzes ist auf Anfrage verfügbar.

### **HINWEIS**

#### **Dichtungssätze**

- Keine Dichtungssätze einbauen, die über längere Zeit Licht ausgesetzt waren.
- Lagerungsbedingungen beachten (Siehe Kapitel „Technische Daten“).
- Nur Originaldichtungen verwenden.

#### **Montagehinweis für Dichtungen**

- Allgemeine Montagehinweise für Dichtungen, S0001 beachten.



## 12 Technische Daten

### Kenngrößen der einfach wirkenden Ausführung

Typ		9425		
		011	012	016
max. Betriebsdruck	[bar]	400		500
Nennvolumen des Hydro-Speichers	ccm	75	13	13
Gespeichertes Volumen bei max. Betriebsdruck	ccm	59	9,75	8,8
Gasvorspannung des Hydro-Speichers	[bar]	100		160

### Kenngrößen der doppelt wirkenden Ausführung

Typ		9425		
		021	022	026
max. Betriebsdruck	[bar]	400		500
Nennvolumen des Hydro-Speichers	ccm	75	13	13
Gespeichertes Volumen bei max. Betriebsdruck	ccm	59	9,75	8,8
Gasvorspannung des Hydro-Speichers	[bar]	100		160

### HINWEIS

#### Weitere Angaben

- Weitere technische Daten befinden sich im Katalogblatt.

## 13 Zubehör

### HINWEIS

#### Zubehör

- Siehe Katalogblatt.

## 14 Lagerung

### VORSICHT

#### Lagerung von Bauteilen!

- Das Produkt darf nicht direkter Sonneneinstrahlung ausgesetzt werden, da das UV-Licht die Dichtungen zerstören kann.
- Eine Lagerung außerhalb der Lagerungsbedingungen ist unzulässig.
- Bei unsachgemäßer Lagerung kann es zu Versprödungen von Dichtungen und zur Verharzung des Korrosionsschutzöls bzw. zur Korrosion am Element kommen.

ROEMHELD-Elemente werden standardmäßig mit Mineralöl geprüft. Außen sind die Elemente mit einem Korrosionsschutzmittel behandelt.

Ist der Zeitraum der Lagerung bis zur Inbetriebnahme nicht länger als 3 Monate, so genügt es, den vorgespannten Hydro-Speicher trocken, kühl und vor direkter Sonnenbestrahlung geschützt aufzubewahren.

Die Lage des Hydro-Speichers kann beliebig sein.

Um ein Eindringen von Schmutz in den Hydro-Speicher zu vermeiden, ist darauf zu achten, dass der hydraulische Anschluss verschlossen ist.

Ist die Lagerung länger als 3 Monate, ist der Vorfülldruck bis auf 2 bar abzulassen, um ein Verformen der Membrane zu verhindern.

Beim Lagern von Membranen ist die Norm DIN 7716 „Gummierzeugnisse, Richtlinien für Lagerung, Wartung und Reinigung“ zu beachten.

## 15 Entsorgung

Zum Entsorgen des Hydro-Speichers muss der Gasdruck abgelassen werden.

Ggf. sind hierzu geeignete Schutzmaßnahmen zu treffen! Die einzelnen Materialien müssen entsprechend den gültigen Richtlinien und Vorschriften sowie den Umweltbedingungen entsorgt werden.

Besondere Aufmerksamkeit gilt der Entsorgung von Bauteilen mit Restanteilen von Druckflüssigkeiten. Die Hinweise für die Entsorgung im Sicherheitsdatenblatt müssen beachtet werden.



### Umweltgefährlich

Wegen möglicher Umweltverschmutzungen, müssen die einzelnen Komponenten nur von einem zugelassenen Fachunternehmen entsorgt werden.

## 16 Erklärung zur Herstellung

### Hersteller

Römheld GmbH Friedrichshütte  
 Römheldstraße 1-5  
 35321 Laubach, Germany  
 Tel.: +49 (0) 64 05 / 89-0  
 Fax.: +49 (0) 64 05 / 89-211  
 E-Mail: info@roemheld.de  
 www.roemheld.de

### Erklärung zur Herstellung der Produkte

Kupplungseinheiten des Katalogblatts F9425. Dies sind die Typen bzw. Bestellnummern:

#### Kupplungseinheiten für einfach wirkende Zylinder

- 9425 011, 012

#### Kupplungseinheiten für doppelt wirkende Zylinder

- 9425 021, 022

Sie sind nach der Richtlinie **2006/42/EG** (EG-MSRL) in der jeweils gültigen Fassung und den mitgeltenden technischen Regelwerken konstruiert und hergestellt.

Gemäß EG-MSRL und EN 982 sind diese Produkte Komponenten, die nicht verwendungsfertig und ausschließlich zum Einbau in eine Maschine, Vorrichtung oder Anlage bestimmt sind.

Die Produkte sind nach der Druckgeräterichtlinie nicht als Druckbehälter sondern als Hydraulikstelleinrichtung einzuordnen, da der Druck nicht der wesentliche Faktor für die Konstruktion ist, sondern Festigkeit, Formsteifigkeit und Stabilität gegenüber statischen und dynamischen Betriebsbeanspruchungen.

Die Produkte dürfen erst dann in Betrieb genommen werden, wenn festgestellt wurde, dass die unvollständige Maschine / Maschine, in die das Produkt eingebaut werden soll, den Bestimmungen der Richtlinie Maschinen (2006/42/EG) entspricht.

Der Hersteller verpflichtet sich, die speziellen Unterlagen der Produkte einzelstaatlichen Stellen auf Verlangen zu übermitteln.

Die technischen Unterlagen nach Anhang VII Teil B wurden zu den Produkten erstellt.

Technischer Dokumentations- Beauftragter:  
Dipl.-Ing. (FH) Jürgen Niesner, Tel.: +49(0)6405 89-0

**Römheld GmbH**  
**Friedrichshütte**

Für die technische Bewertung:  
Laubach, den 11.03.2013