



# Hydro-Spannpumpe

manuell betätigt, max. Betriebsdruck 100, 200 und 500 bar



## 1 Beschreibung des Produktes

Die Spannpumpe eignet sich für kleinere hydraulische Spann- und Montagevorrichtungen mit einfach wirkenden hydraulischen Elementen. Darüber hinaus können diese Pumpen zum Heben von Lasten, zum Verstellen und Klemmen von Tischen sowie für sonstige Betätigungsvorgänge eingesetzt werden.

Die Spannpumpe wird manuell mit Hand oder Fuß betätigt. Durch Betätigen des Pumphebels wird das Hydraulikelement aus- oder eingefahren. Am integrierten Druckbegrenzungsventil kann der gewünschte maximale Betriebsdruck eingestellt werden.

Bei Druckabfall auf der Ölseite fördert die Pumpe nicht nach.

## 2 Gültigkeit der Dokumentation

Diese Dokumentation gilt für die Produkte:

Hydro-Spannpumpen des Katalogblatts D8800. Dies sind die Typen bzw. Bestellnummern:

### Hydro-Spannpumpen:

8804 006, 8804 016, 8804 026,  
8805 006, 8805 016, 8805 026  
8806 006, 8806 016, 8806 026  
8807 006, 8807 016, 8807 026  
8808 006, 8808 016, 8808 026  
8816 006, 8816 016, 8816 026

## 3 Zielgruppe

- Fachkräfte, Monteure und Einrichter von Maschinen und Anlagen, mit Fachwissen hydro-mechanischer Einrichtungen.

### Qualifikation des Personals

Fachwissen bedeutet, das Personal muss:

- in der Lage sein, technische Spezifikationen wie Schaltpläne und produktspezifische Zeichnungsunterlagen zu lesen und vollständig zu verstehen,
- Fachwissen über Funktion und Aufbau der entsprechenden Komponenten haben.

Als **Fachkraft** gilt, wer aufgrund seiner fachlichen Ausbildung und Erfahrungen ausreichende Kenntnisse hat, sowie mit den einschlägigen Bestimmungen soweit vertraut ist, dass er:

- die ihm übertragenen Arbeiten beurteilen kann,
- mögliche Gefahren erkennen kann,
- die notwendigen Maßnahmen zur Beseitigung von Gefahren ergreifen kann,
- anerkannte Normen, Regeln und Richtlinien der Technik kennt,
- die erforderlichen Reparatur- und Montagekenntnisse hat.

## Inhaltsverzeichnis

1	Beschreibung des Produktes	1
2	Gültigkeit der Dokumentation	1
3	Zielgruppe	1
4	Symbole und Signalwörter	2
5	Zu Ihrer Sicherheit	2
6	Verwendung	3
7	Transport	3
8	Montage	3
9	Inbetriebnahme	5
10	Bedienung	6
11	Wartung	6
12	Störungsbeseitigung	8
13	Reparatur	8
14	Technische Daten	8
15	Zubehör	9
16	Lagerung	9
17	Entsorgung	9
18	Erklärung zur Herstellung	9

## 4 Symbole und Signalwörter

### **WARNUNG**

#### Personenschäden

Kennzeichnet eine möglicherweise gefährliche Situation. Wenn sie nicht gemieden wird, können Tod oder schwerste Verletzungen die Folge sein.

### **VORSICHT**

#### Leichte Verletzungen / Sachschaden

Kennzeichnet eine möglicherweise gefährliche Situation. Wenn sie nicht gemieden wird, können leichte Verletzungen oder Sachschäden die Folge sein.



#### Umweltgefährlich

Das Symbol kennzeichnet wichtige Informationen für den sachgerechten Umgang mit umweltgefährlichen Stoffen.

Das Nichtbeachten dieser Hinweise kann schwere Umweltschäden zur Folge haben.

### **HINWEIS**

Das Symbol kennzeichnet Anwendertipps oder besonders nützliche Informationen. Dies ist kein Signalwort für eine gefährliche oder schädliche Situation.

## 5 Zu Ihrer Sicherheit

### 5.1 Grundlegende Informationen

Die Betriebsanleitung dient zur Information und Vermeidung von Gefahren beim Einbau der Produkte in die Maschine sowie Informationen und Hinweise für Transport, Lagerung und Instandhaltung.

Nur bei strikter Beachtung dieser Betriebsanleitung können Unfälle und Sachschäden vermieden sowie ein störungsfreier Betrieb der Produkte gewährleistet werden.

Weiterhin bewirkt die Beachtung der Betriebsanleitung:

- eine Vermeidung von Verletzungen,
- verminderte Ausfallzeiten und Reparaturkosten,
- erhöhte Lebensdauer der Produkte.

### 5.2 Sicherheitshinweise

Das Produkt wurde gemäß den allgemein anerkannten Regeln der Technik hergestellt.

Halten Sie die Sicherheitshinweise und die Handlungsbeschreibungen in dieser Betriebsanleitung ein, um Personen- oder Sachschäden zu vermeiden.

- Lesen Sie diese Betriebsanleitung gründlich und vollständig, bevor Sie mit dem Produkt arbeiten.
- Bewahren Sie die Betriebsanleitung so auf, dass sie jederzeit für alle Benutzer zugänglich ist.
- Beachten Sie die gültigen Sicherheitsvorschriften, Vorschriften zur Unfallverhütung und zum Umweltschutz, des Landes, in dem das Produkt eingesetzt wird.
- Verwenden Sie das Römheld-Produkt nur in technisch einwandfreiem Zustand.
- Beachten Sie alle Hinweise auf dem Produkt.
- Verwenden Sie nur vom Hersteller zugelassene Zubehör- und Ersatzteile, um Personengefährdungen wegen nicht geeigneter Ersatzteile auszuschließen.
- Halten Sie die bestimmungsgemäße Verwendung ein.

- Sie dürfen das Produkt erst dann in Betrieb nehmen, wenn festgestellt wurde, dass die unvollständige Maschine, bzw. Maschine, in die das Produkt eingebaut werden soll, den länderspezifischen Bestimmungen, Sicherheitsvorschriften und Normen entspricht.

- Führen sie eine Risikoanalyse für die unvollständige Maschine, bzw. Maschine durch. Aufgrund der Wechselwirkungen des Produktes auf die Maschine / Vorrichtung und das Umfeld können sich Risiken ergeben, die nur durch den Anwender bestimmt und minimiert werden können, z.B.:

- Erzeugte Kräfte,
- Erzeugte Bewegungen,
- Einfluss von hydraulischer und elektrischer Steuerung,
- usw.

### 5.3 Produktspezifische Sicherheitshinweise

#### **WARNUNG**

##### Verletzung durch Missachtung der Betriebsanleitung!

- Das Produkt darf nur bedient werden, wenn die Betriebsanleitung, insbesondere das Kapitel „Sicherheitshinweise“ gelesen und verstanden worden ist.

##### Verletzungen durch bestimmungswidrige Verwendung, Fehlbedienung oder Missbrauch!

Es kann zu Verletzungen kommen, wenn das Produkt nicht innerhalb der bestimmungsgemäßen Verwendung und der technischen Leistungsdaten verwendet wird.

- Vor Inbetriebnahme Betriebsanleitung lesen!

##### Vergiftung durch Kontakt mit Hydrauliköl!

- Beim Umgang mit Hydrauliköl das Sicherheitsdatenblatt beachten.
- Schutzausrüstung tragen.

##### Verletzung durch Hochdruckinjektion (Herausspritzen von Hydrauliköl unter hohem Druck)!

- Unsachgemäßer Anschluss kann zum Austreten von Öl unter hohem Druck, an den Anschlüssen führen.
- Montage bzw. Demontage des Elements nur im drucklosen Zustand des Hydrauliksystems durchführen.
- Anschluss der Hydraulikleitung nach DIN 3852/ISO 1179.
- Nicht benutzte Anschlüsse fachgerecht verschließen.
- Alle Befestigungsbohrungen benutzen.

##### Verletzung, Sachschäden oder Funktionsstörungen!

- Das Produkt darf nicht geöffnet werden. Es dürfen keine Veränderungen, außer die in dieser Betriebsanleitung ausdrücklich genannten, am Produkt vorgenommen werden!

##### Verletzung durch Quetschen!

Bauteile des Produktes führen im Betrieb eine Bewegung aus.

- Dies kann Verletzungen verursachen.
- Körperteile und Gegenstände vom Arbeitsbereich fernhalten!

## **VORSICHT**

### Arbeiten durch Fachpersonal

- Arbeiten nur durch berechtigtes Fachpersonal durchführen lassen.

### Leistungsdaten des Produktes!

Die zulässigen Leistungsdaten des Produktes, siehe Kapitel „Technische Daten“ dürfen nicht überschritten werden.

### Aggressive Reinigungsmittel

Das Produkt darf nicht mit:

- korrosiven oder ätzenden Bestandteilen oder
- organischen Lösemitteln wie halogenierte oder aromatische Kohlenwasserstoffe und Ketone (Nitroverdünnung, Aceton etc.), gereinigt werden, da dies die Dichtungen zerstören kann.

## **HINWEIS**

### Qualifikation des Personals

Alle Arbeiten dürfen nur von Fachkräften durchgeführt werden, die mit dem Umgang von hydraulischen Komponenten vertraut sind.

## **6 Verwendung**

### 6.1 Bestimmungsgemäße Verwendung

Die Produkte dienen zur Druckerzeugung für kleinere hydraulische Anwendungen: Spannen von Werkstücken, Heben von Lasten, Verstellen und Klemmen von Tischen oder für vergleichbare Betätigungsvorgänge.

Die Produkte dienen zum Erzeugen von hydraulischem Druck für industrielle Anwendungen zum Biegen oder Spannen von Werkstücken und/oder Betätigen von Vorrichtungen bzw. Betätigen von hydraulischen Antrieben innerhalb geschlossener, staubarmer Räume.

Weiterhin gehören zur bestimmungsgemäßen Verwendung:

- Der Einsatz innerhalb der in den technischen Daten genannten Leistungsgrenzen (siehe Katalogblatt).
- Die Verwendung in der Art und Weise wie in der Betriebsanleitung beschrieben.
- Die Einhaltung der Wartungs-Intervalle.
- Ein entsprechend den Tätigkeiten qualifiziertes oder unterwiesenes Personal.
- Der Einbau von Ersatzteilen nur mit den gleichen Spezifikationen wie das Originalteil.

### 6.2 Bestimmungswidrige Verwendung

## **WARNUNG**

### Verletzung, Sachschäden oder Funktionsstörungen!

- Das Produkt darf nicht geöffnet werden. Es dürfen keine Veränderungen, außer die in dieser Betriebsanleitung ausdrücklich genannten, am Produkt vorgenommen werden!

Der Einsatz der Produkte ist unzulässig:

- Für den häuslichen Gebrauch.
- Auf Paletten oder Werkzeughischen in Ur- und Umformmaschinen.
- Wenn es durch Schwingungen oder andere physikalische / chemische Effekte zu Beschädigungen des Produkts oder der Dichtungen kommen könnte.

- In Maschinen, Paletten oder Werkzeughischen, die zur Änderung der Stoffeigenschaft dienen (Magnetisieren, Bestrahlen, Photochemische Verfahren usw.).
- In Bereichen, in denen gesonderte Richtlinien gelten, insbesondere bei Einrichtungen und Maschinen:
  - Für die Verwendung auf Jahrmärkten und in Vergnügungsparks.
  - In der Lebensmittelverarbeitung oder in Bereichen mit speziellen Hygienebestimmungen.
  - Für militärische Zwecke.
  - Im Bergwerk.
  - In explosiver und aggressiver Umgebung (z.B. ATEX).
  - In der Medizintechnik.
  - In der Luft- und Raumfahrt.
  - Zur Personenbeförderung.
- Bei abweichenden Betriebs- und Umweltbedingungen z.B.:
  - Bei größeren Betriebsdrücken als im Katalogblatt bzw. der Einbauzeichnung vorgegeben.
  - Bei nicht den Vorgaben entsprechenden Druckflüssigkeiten.

## **7 Transport**

Das Produkt wird in einem stabilen Karton angeliefert. Prüfen sie das Produkt beim Auspacken auf etwaige Schäden.

Beulen oder Risse etc. am Produkt können zum Austreten von Öl führen.

### Installieren sie die Pumpe in diesem Fall nicht!

Die leere Verpackung muss gemäß dem im Land geltenden gesetzlichen Vorschriften entsorgt werden (siehe Kapitel Entsorgung).

Die Pumpe wird mit Ölfüllung geliefert.

## **8 Montage**

## **WARNUNG**

### Verletzung durch Hochdruckinjektion (Herausspritzen von Hydrauliköl unter hohem Druck)!

- Unsachgemäßer Anschluss kann zum Austreten von Öl unter hohem Druck, an den Anschlüssen führen.
- Montage bzw. Demontage des Elements nur im drucklosen Zustand des Hydrauliksystems durchführen.
- Anschluss der Hydraulikleitung nach DIN 3852/ISO 1179.
- Nicht benutzte Anschlüsse fachgerecht verschließen.
- Alle Befestigungsbohrungen benutzen.

### Vergiftung durch Kontakt mit Hydrauliköl!

Verschleiß, Beschädigung der Dichtungen, Alterung und eine falsche Montage des Dichtungssatzes durch den Betreiber können zum Austreten von Öl führen.

Unsachgemäßer Anschluss kann zum Austreten von Öl an den Anschlüssen führen.

- Beim Umgang mit Hydrauliköl das Sicherheitsdatenblatt beachten.
- Schutzausrüstung tragen.

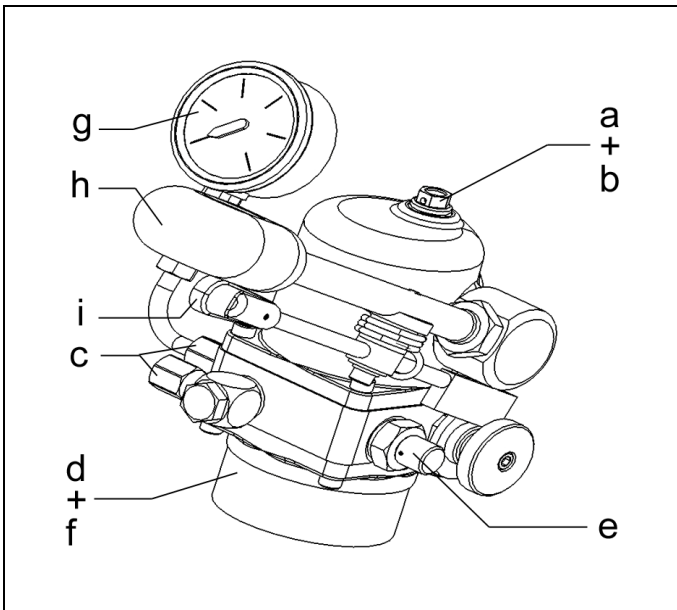


Abb. 1: Übersicht der Komponenten (Prinzipabbildung 8804, 8805, 8808, 8816)

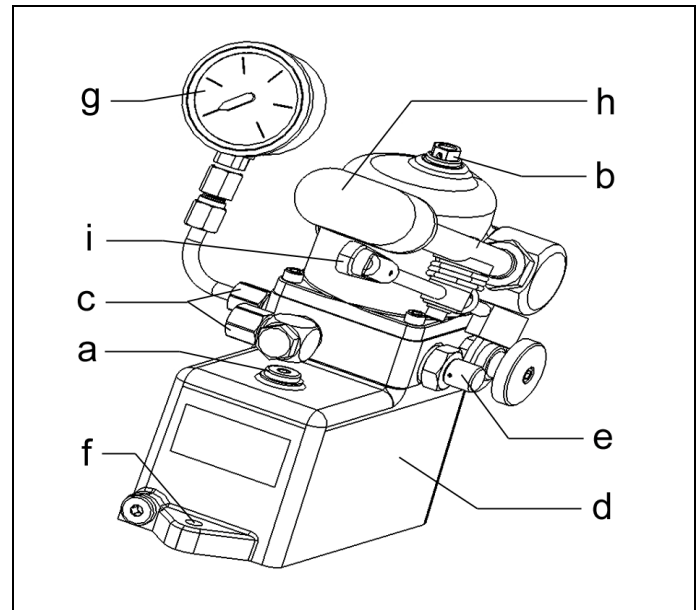


Abb. 3: Übersicht der Komponenten (Prinzipabbildung 8806, 8807)

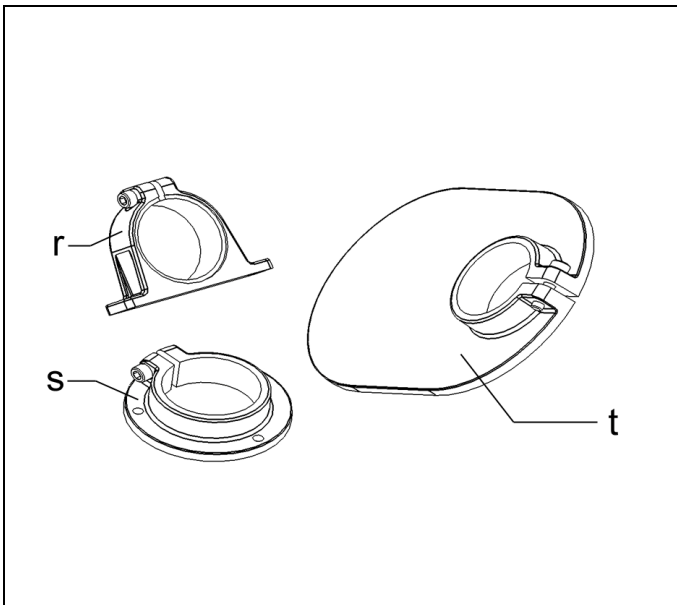


Abb. 2: Übersicht der Komponenten (Befestigungsmöglichkeiten (Zubehör))

a	Öleinfüllung	g	Manometer (Zubehör)
b	Belüftungsschraube	h	Fußhebel (Zubehör)
c	Druckanschluss	i	Sicherungsfußhebel (Zubehör)
d	Ölbehälter	r	Fuß (Zubehör)
e	Druckbegrenzungsventil	s	Flansch (Zubehör)
f	Befestigungsmöglichkeit	t	Sockel (Zubehör)

Das Pumpenaggregat muss stehend eingebaut werden. Das Entlüften der Hydraulik wird erleichtert, wenn die Hydro-Spannpumpe unterhalb der Zylinderebene angeordnet wird (siehe 9.2).

Am höchsten oder entferntesten Punkt der Anlage eine Entlüftungsmöglichkeit vorzusehen.

- Pumpenaggregat an einem geeigneten Ort stehend einbauen.
- Pumpenaggregate müssen an den dafür vorgesehenen Flanschdurchmessern / Laschen am Behälterboden befestigt werden (siehe Kapitel Übersicht der Komponenten). Für mobilen Einsatz ist der Zubehör- Sockel zu verwenden.

Zur Aufstellung auf dem Boden ist ein Sockel oder Fuß, zur Montage an einer Maschine ist ein Flansch oder Fuß als Zubehör erhältlich (siehe Katalogblatt).

Bei Fußbetätigung ist zum Schutz vor mechanischer Überlastung bauseits ein Tiefenschlag vorzusehen, wenn der Pumphebel in der unteren Position nicht am Boden aufliegt.

## 8.1 Installation

### **⚠ VORSICHT**

#### **Funktionsstörungen!**

Späne und Kühl- und Schneidmittel können zu Funktionsstörungen führen.

- Schützen Sie das Gerät vor dem Eindringen von Spänen sowie von Kühl- und Schneidmitteln!

## **i HINWEIS**

### **Schmutzeintrag in das Hydrauliksystem**

- Bei hohem Schmutzeintrag in das Hydrauliksystem müssen zusätzliche Hochdruckfilter vor den Anschlüssen angebracht sein.

### **8.2 Anschluss der Hydraulik**

1. Hydraulikleitungen fachgerecht anschließen und dabei auf Sauberkeit achten!
2. Bei mobilem Einsatz Hochdruckschläuche verwenden.

## **i HINWEIS**

### **Weitere Angaben**

- Siehe ROEMHELD Katalogblätter A0100, F9300, F9310 und F9361.

### **Verschraubungen**

- Nur Verschraubungen „Einschraubzapfen B und E“ nach DIN 3852 (ISO 1179) verwenden.

### **Hydraulikanschluss**

- Kein Dichtband, keine Kupferringe und keine konischen Verschraubungen verwenden.

## **9 Inbetriebnahme**

### **9.1 Öl einfüllen**

#### **⚠ WARNUNG**

#### **Vergiftung durch Kontakt mit Hydrauliköl!**

- Beim Umgang mit Hydrauliköl das Sicherheitsdatenblatt beachten.
- Schutzausrüstung tragen.



**Bei Arbeiten mit Betriebsstoffen, Sicherheits-Datenblätter beachten!**



**Bei Arbeiten am und mit dem Produkt geeignete Schutzausrüstung tragen!**

## **i HINWEIS**

### **Das Produkt wird mit Ölfüllung geliefert.**

Befüllen der Anlage nur in Grundstellung der angeschlossenen hydraulischen Antriebe und Druckspeicher. Sonst kann das gespeicherte Ölvolumen in Antrieben oder Druckspeichern zum Ölaustritt führen!



**Für Zahnrad- und Kolbenpumpenkombinationen**  
Hydrauliköl nach DIN 51524-2 HLP 32 verwenden.

### **Druckflüssigkeiten**

Das Betreiben der Produkte mit Druckflüssigkeiten, die nicht den Vorgaben entsprechen, ist unzulässig. Siehe Technische Daten.

### **Verunreinigungen im Ölbehälter vermeiden!**

Es dürfen keine Verunreinigungen mit in den Ölbehälter eingefüllt werden. Sauberes Filtertuch verwenden!

### **Beim Öleinfüllen ist wie folgt vorzugehen:**

1. Sicherstellen, dass alle hydraulischen Antriebe (Hydrozylinder usw.) in Grundstellung –eingefahren sind.
2. Anlage drucklos machen, z.B. durch Drücken der Handnotbetätigung an den Ventilen (Bauartenabhängig).
3. Belüftungsschraube abschrauben und Öl einfüllen.
4. Trichter mit Sieb oder Filtertuch (siehe Reinheitsklasse), in den Öleinfüllstutzen einführen.
5. Hydrauliköl einfüllen (Menge, siehe Technische Daten).
6. Belüftungsschraube einschrauben.
7. Vorrichtung mehrmals betätigen. (Bei erstmaliger Inbetriebnahme Kapitel "Entlüften der Hydraulik" beachten.)
8. Ölstand kontrollieren und ggf. Hydrauliköl nachfüllen.

### **9.2 Entlüften der Hydraulik**

Nach dem Einfüllen des Hydrauliköls ist noch Restluft in den internen und externen Leitungen und den hydraulischen Antrieben (Hydrozylinder usw.) vorhanden.

Luft in hydraulischen Systemen hat, unter anderem, nachfolgende unerwünschte Auswirkungen:

- verlängern der Aus- und Einfahrzeiten z.B. des Hydrozylinders.
- häufiges Nachschalten / Nachfördern.
- früheres Altern des Öles.
- höherer Dichtungs- und Pumpenverschleiß.

Zur Vermeidung o.g. unerwünschter Auswirkungen, ist das gesamte hydraulische System (Druckerzeuger, Ventile, Antriebe und Rohrleitungen) durch geeignete Maßnahmen zu entlüften!

#### **Vorgehensweise:**

1. Zum Entlüften den Öldruck auf einen möglichst geringen Wert reduzieren!
2. Druckbegrenzungsventil durch Herausdrehen auf den geringsten Wert einstellen (siehe den Abschnitt „Betriebsdruck einstellen“ im Kapitel „Inbetriebnahme“).
3. Ausfahrleitung mit Druck beaufschlagen.
4. An der höchsten bzw. entferntesten Stelle eine Entlüftungsschraube oder eine Verschraubung vorsichtig lösen.
5. Solange pumpen, bis blasenfreies Öl austritt.
6. Entlüftungsstelle wieder verschliessen.
7. Bei doppelt wirkenden Elementen den Vorgang für die Einfahrleitung wiederholen.
8. Fehlende Ölmenge nachfüllen.

### **9.3 Betriebsdruck einstellen**

#### **⚠ WARNUNG**

#### **Verletzung durch Bewegung der angeschlossenen Antriebe!**

- Angeschlossene Antriebe können eine Bewegung ausführen.
- Arbeitsbereich der Antriebe sichern.



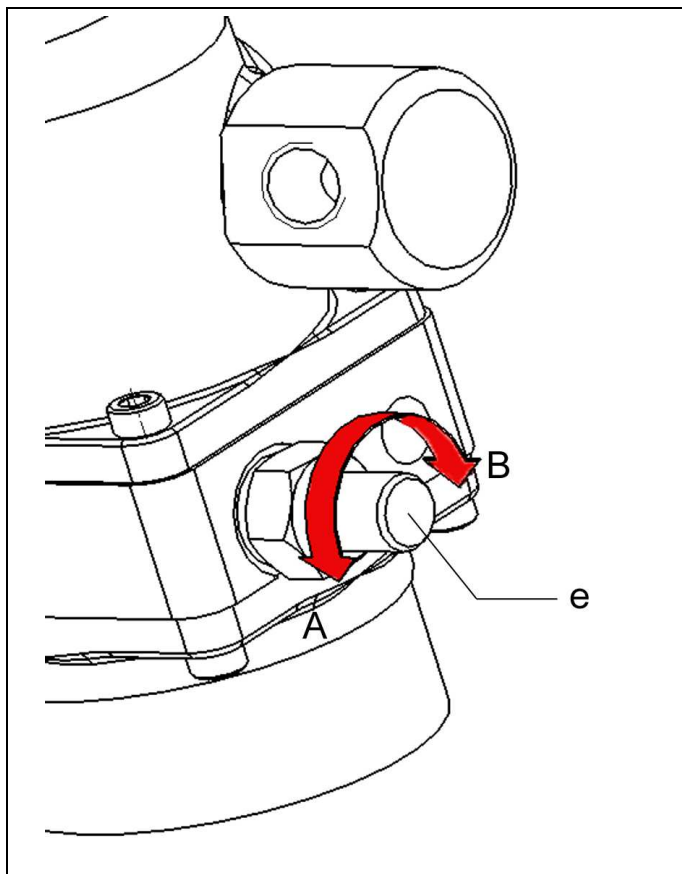


Abb. 4: Betriebsdruck am Druckbegrenzungsventil einstellen

e Druckbegrenzungsventil	
A Druck mindern	B Druck erhöhen

Das Druckbegrenzungsventil (Rändelschraube) ist werkseitig auf den maximalen Betriebsdruck eingestellt (siehe Technische Daten).

1. Betriebsdruck am Druckbegrenzungsventil (Rändelschraube) einstellen:  
Druck erhöhen durch Hineindrehen, Druck verringern durch Herausdrehen der Rändelschraube.
2. Betriebsdruck am Manometer kontrollieren.
3. Funktionstest durchführen, dabei mehrmals pumpen, bis der Druck nicht mehr ansteigt.

## 10 Bedienung

### **⚠️ WARNUNG**

#### **Verletzung durch Hochdruckinjektion (Herausspritzen von Hydrauliköl unter hohem Druck)!**

Verschleiß, Beschädigung der Dichtungen, Alterung und eine falsche Montage des Dichtungssatzes durch den Betreiber können zum Austreten von Öl unter hohem Druck führen.

- Vor dem Gebrauch eine Sichtkontrolle durchführen.

#### **Verletzung durch Quetschen!**

Bauteile des Produktes führen im Betrieb eine Bewegung aus.

- Dies kann Verletzungen verursachen.
- Körperteile und Gegenstände vom Arbeitsbereich fernhalten!

Die Spannpumpen können mit Hand oder Fuß betätigt werden. Der Pumphebel wird durch einen Federrückzug nach dem Betätigen in die Nullstellung zurückgeführt.

## Spannen

1. Pumphebel mehrmals betätigen (40° nach unten drücken).
2. Pumphebel loslassen wenn der Spannvorgang (die Bewegung) ausgeführt ist und der Betriebsdruck am Manometer angezeigt wird.

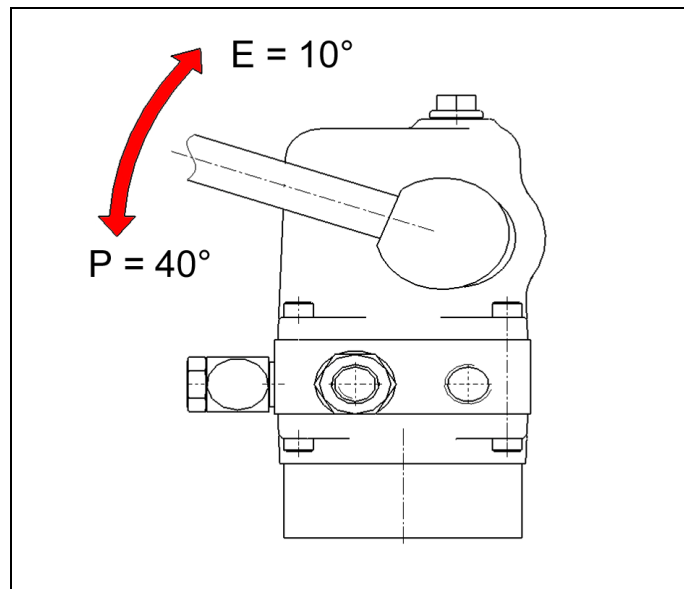


Abb. 5: Spannen (P) und Entspannen (E)

## Entspannen

1. Pumphebel 10° nach oben ziehen.
2. Pumphebel loslassen wenn der Druck abgebaut ist und die Zylinder in Ausgangsstellung zurückgefahren sind.

### **i HINWEIS**

Hydro Spannpumpe mit Sicherungshand- oder Fußhebel können erst nach Endriegelung entspannt werden.

## 11 Wartung

### 11.1 Wartungsplan

Wartungsarbeit	Intervall	Durchführung
Reinigung	Nach Bedarf	Bediener
Prüfung	Täglich	Bediener
Prüfung der Hydraulikanlage und der Komponenten	Jährlich	Fachpersonal
Wechsel der Druckflüssigkeit	Bei Schäden	Fachpersonal
Reparatur		Römheld-Service-Personal

#### 11.1.1 Tägliche Prüfungen

- Kontrolle aller Befestigungsschrauben, falls erforderlich nachziehen.
- Kontrolle der Kabelbefestigungen und -verschraubungen, falls erforderlich nachziehen.
- Hydraulikschläuche, Hydraulikrohre und Kabel auf mögliche Beschädigungen, Scheuerstellen usw.).
- Hydraulikkomponenten auf äußere Leckagen prüfen - falls erforderlich Verschraubungen nachziehen.

- Hydraulikschläuche dürfen nicht mit Stoffen in Kontakt kommen, die eine Schädigung (Säuren, Laugen, Lösemittel,...) bewirken können.

### 11.1.2 Jährliche Prüfung

#### Hydraulikanlage, Hydraulikschläuche

Die gesamten, hydraulischen Komponenten sind mindestens einmal jährlich auf ihren arbeitssicheren Zustand durch einen Sachkundigen zu prüfen. Festgestellte Schäden sind sofort zu beheben.

Dabei sind folgende Prüfungen und Arbeiten durchzuführen:

- Hydraulikschläuche sind mindestens einmal jährlich auf ihren arbeitssicheren Zustand durch einen Sachkundigen zu prüfen. Festgestellte Schäden sind sofort zu beheben.
- Die Hydraulikschläuche der Vorrichtung sind gemäß der BGR 237 nach spätestens 6 Jahren gegen neue Hydraulikschläuche auszutauschen.

### 11.2 Reinigung

#### **WARNUNG**

##### Verletzung durch herausfliegende Teile oder Öl!

- Bei Reinigung sind Schutzbrille, Schutzschuhe und Schutzhandschuhe zu tragen!

#### **VORSICHT**

##### Aggressive Reinigungsmittel

Das Produkt darf nicht mit:

- korrosiven oder ätzenden Bestandteilen oder
- organischen Lösemitteln wie halogenierte oder aromatische Kohlenwasserstoffe und Ketone (Nitroverdünnung, Aceton etc.), gereinigt werden, da dies die Dichtungen zerstören kann.

An den mechanischen Bauteilen sind täglich nachfolgende Reinigungsarbeiten durchzuführen:

- Produkt mit Putztüchern oder -lappen reinigen.
- Bewegliche Teile (Kolbenstangen, Führungen etc.) und nicht beschichtete Stahlteile anschließend leicht einölen.

### 11.2.1 Ölsiebe reinigen (wenn vorhanden)

#### **HINWEIS**

Die Siebscheiben befinden sich in den Hydraulikanschlüssen.

### 11.2.2 Wartung und Prüfung der Druckflüssigkeit

Wichtige Einflussfaktoren auf den Verschmutzungsgrad der Hydraulikflüssigkeit sind:

- Umgebungsverschmutzung,
- Größe der Hydraulikanlage,
- vorschriftsmäßiger Aufbau der Hydraulikanlage,
- Anzahl der Verbraucher,
- Taktzeit,
- Anzahl der Flüssigkeitsumwälzungen über den Filter pro Zeiteinheit,
- Umsetzung der Wartungspläne,
- Ausbildung des Wartungspersonals.

diese verändern die Gebrauchseigenschaften von Druckflüssigkeiten und lassen diese altern.

Die Überwachung des Zustandes und eine den Erfordernissen der Anwendung angepasste Filterung (gegebenenfalls Entwässerung und Entgasung) sind zur Erhaltung der Gebrauchsei-

genschaften und Sicherung einer langen Gebrauchsdauer von Hydraulikflüssigkeit und Komponenten unerlässlich.

Die Druckflüssigkeit muss regelmäßig getauscht oder beim Schmierstoffhersteller bzw. von Fachpersonal untersucht werden.

Eine Referenzuntersuchung empfiehlt sich nach Angaben des Wartungsplans mit Auswertung nach ISO 4406 oder Masse an festen Fremdstoffen mit Auswertung nach EN 12662.

#### **HINWEIS**

##### Garantie-, Haftungs- und Gewährleistungsansprüche

Für Garantie-, Haftungs- und Gewährleistungsansprüche sind uns Wartungsnachweise und/oder die Ergebnisse von Druckflüssigkeitsanalysen bereitzustellen.

##### Filterung und Reinheitsklasse der Druckflüssigkeit

Angaben zur Filterung und Reinheitsklasse der Druckflüssigkeit beachten (siehe technische Daten).

### 11.2.3 Ölwechsel durchführen

#### **WARNUNG**

##### Verbrennung durch heißes Öl!

- Im Betrieb können durch Umgebungseinflüsse Öltemperaturen bis 70 °C auftreten.
- Alle Arbeiten nur im abgekühlten Zustand durchführen.

##### Vergiftung durch Kontakt mit Hydrauliköl!

- Beim Umgang mit Hydrauliköl das Sicherheitsdatenblatt beachten.
- Schutzausrüstung tragen.



**Bei Arbeiten mit Betriebsstoffen, Sicherheitsdatenblätter beachten!**



**Bei Arbeiten am und mit dem Produkt geeignete Schutzausrüstung tragen!**

#### **HINWEIS**

- Ölwechsel nur im kalten Zustand durchführen.

##### Schmutzeintrag in das Hydrauliksystem

- Bei hohem Schmutzeintrag in das Hydrauliksystem müssen zusätzliche Hochdruckfilter vor den Anschlüssen angebracht sein.



**Für Zahnrad- und Kolbenpumpenkombinationen**  
Hydrauliköl nach DIN 51524-2 HLP 32 verwenden.

#### Beim Ölwechsel ist wie folgt vorzugehen:

- Sicherstellen, dass alle hydraulischen Antriebe (Hydrozylinder usw.) in Grundstellung - eingefahren sind!
- Hauptschalter an Elektrosteuerung ausschalten, Schaltstellung „0“, bzw. spannungsfrei schalten.
- Anlage drucklos machen, z. B. durch Drücken der Handnotbetätigung an den Ventilen (Bauartabhängig).
- Ölablassschraube herausdrehen.
- Öl vollständig ablassen
- Ölablassschraube einschrauben - ggf. neue Schraube (siehe Ersatzteilliste) einschrauben.

#### Öl einfüllen und entlüften

Siehe Kapitel „Inbetriebnahme“.

## 12 Störungsbeseitigung

Störung	Ursache	Beseitigung
Druck wird nach mehrmaligem Pumpen nicht aufgebaut	Ölstand zu niedrig	Öl nachfüllen
	interner Defekt	Reparatur durch Römheld erforderlich
Druck wird nach Hochziehen des Pumphebels nicht abgebaut	interner Defekt, Ablassventil beschädigt	Reparatur durch Römheld erforderlich
Druck baut sich bei Belastung selbständig ab	interne Undichtigkeit	Produkt durch Betätigung des Pumphebels mehrmals aus- und einfahren
		Reparatur durch Römheld erforderlich
	kundenseitiges Betätigungselement (Hand- oder Fußhebel) zu schwer, Ablassventil wird dauernd betätigt	Original-Hand- oder Fußhebel verwenden
Austritt von Hydrauliköl	Äußere Leckage im System	Anschluss neu eindichten, Rohr- oder Schlauchleitung ersetzen
	Verschleiß an den Dichtungen	Reparatur durch Römheld erforderlich

## 13 Reparatur

### **HINWEIS**

#### Reparaturarbeiten

- Reparaturarbeiten dürfen nur von Servicetechnikern von Römheld durchgeführt werden!

## 14 Technische Daten

	8804 -006	8805 -006	8806 -006
Max. Betriebsdruck [bar]	200	100	100
Einstellbereich Druckbegrenzungsventil	10 bar – max. Betriebsdruck		
Fördermenge pro Hub [cm³]	4	8	8
Ölvolumen [cm³]	300	300	970
Ölvolumen, nutzbar [cm³]	150	150	750
Masse [kg]	6,1	6,1	9,5
Max. Betätigungskraft mit Standardhebel [N]	500 <sup>1)</sup>		

	8807 -006	8808 -006	8816 -006
Max. Betriebsdruck [bar]	200	200	500
Einstellbereich Druckbegrenzungsventil	10 bar – max. Betriebsdruck		
Fördermenge pro Hub [cm³]	4	4	2
Ölvolumen [cm³]	970	400	300
Ölvolumen, nutzbar [cm³]	750	250	150
Masse [kg]	9,5	6,4	6,1
Max. Betätigungskraft mit Standardhebel [N]	500 <sup>1)</sup>		600 <sup>1)</sup>

<sup>1)</sup> Vgl. Kraft-Betriebsdruck-Diagramm im Katalogblatt D8.800.

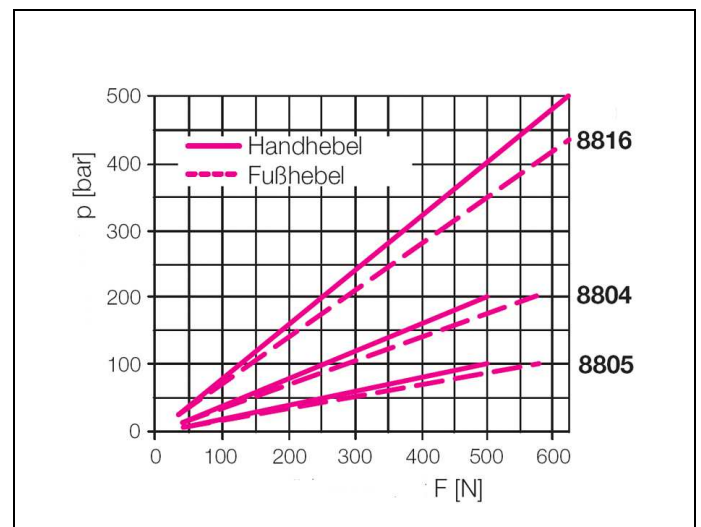


Abb. 6: Erreichbarer Betriebsdruck p als Funktion der Betätigungskraft F

### Reinheit der Druckflüssigkeiten

Die zulässige Verschmutzung (ungelöste Fremdkörper in der Druckflüssigkeit) richtet sich nach dem schmutzempfindlichsten Bauteil der Hydraulikanlage. Die angegebene Reinheitsklasse ist der maximal zulässige Wert, der unter dem Aspekt der Betriebssicherheit (Verstopfen von Spalten, Blenden sowie dem Klemmen von Steuerkolben) und der Lebensdauer (Verschleißreduzierung) nicht überschritten werden soll.

Anwendung	Mindestreinheit nach NAS 1638	Mindestreinheit nach ISO 4406	erreichbar mit Filterfeinheit *
Radialkolben- und Zahnradpumpen, Ventile und Zylinder	8 (empfohlen 5 bis 7)	20 / 17 / 13	≤ 20 µm
Proportional-Druck- und Stromventile	7 (empfohlen 5 bis 6)	18 / 16 / 13	≤ 10 µm

\* Wichtige Einflussfaktoren siehe Kapitel: "Wartung und Prüfung der Druckflüssigkeit."



## HINWEIS

### Neue Druckflüssigkeit

Es ist zu beachten, dass eine neue Druckflüssigkeit "vom Fass" nicht die geforderte Reinheit erfüllt. Ggf. gereinigtes Öl verwenden (siehe 9.1 Öl einfüllen).

### Vermischen unterschiedlicher Arten von Druckflüssigkeiten

Durch ein Vermischen unterschiedlicher Arten von Druckflüssigkeiten kann es unter Umständen zu ungewollten chemischen Reaktionen mit Schlamm- oder Verharzung kommen.

Daher sollten beim Wechsel zwischen verschiedenen Druckflüssigkeiten unbedingt die jeweiligen Hersteller konsultiert werden.

Auf jeden Fall ist die gesamte Hydraulikanlage gründlich zu spülen.

## 15 Zubehör

### HINWEIS

#### Zubehör

- Siehe Katalogblatt.

## 16 Lagerung

### VORSICHT

#### Lagerung von Bauteilen!

- Das Produkt darf nicht direkter Sonneneinstrahlung ausgesetzt werden, da das UV-Licht die Dichtungen zerstören kann.
- Eine Lagerung außerhalb der Lagerungsbedingungen ist unzulässig.
- Bei unsachgemäßer Lagerung kann es zu Versprödungen von Dichtungen und zur Verharzung des Korrosionsschutzöls bzw. zur Korrosion am Element kommen.

ROEMHELD-Produkte werden standardmäßig mit Mineralöl geprüft. Außen sind die Produkte mit einem Korrosionsschutzmittel behandelt.

Der nach der Prüfung zurückbleibende Ölfilm sorgt für einen sechsmonatigen Innenkorrosionsschutz bei einer Lagerung in trockenen und gleichmäßig temperierten Räumen.

Für längere Lagerungszeiten muss das Produkt mit einem nicht verharzenden Korrosionsschutzmittel gefüllt und die Außenflächen behandelt werden.

## 17 Entsorgung

### GEFAHR



#### Umweltgefährlich

Wegen möglicher Umweltverschmutzungen, müssen die einzelnen Komponenten nur von einem zugelassenen Fachunternehmen entsorgt werden.

Die einzelnen Materialien müssen entsprechend den gültigen Richtlinien und Vorschriften sowie den Umweltbedingungen entsorgt werden.

Besondere Aufmerksamkeit gilt der Entsorgung von Bauteilen mit Restanteilen von Druckflüssigkeiten. Die Hinweise für die Entsorgung im Sicherheitsdatenblatt müssen beachtet werden.

Bei der Entsorgung von elektrischen und elektronischen Bauteilen (z.B. Wegmesssysteme, Näherungsschalter, etc.) müssen die landesspezifischen gesetzlichen Regelungen und Vorschriften eingehalten werden.

## 18 Erklärung zur Herstellung

### 18.1 Hersteller

#### Hersteller

Römheld GmbH Friedrichshütte  
Römheldstraße 1-5  
35321 Laubach, Germany  
Tel.: +49 (0) 64 05 / 89-0  
Fax.: +49 (0) 64 05 / 89-211  
E-Mail: info@roemheld.de  
www.roemheld.de

Hydro-Spannpumpen des Katalogblatts D8800. Dies sind die Typen bzw. Bestellnummern:

#### Hydro-Spannpumpen:

8804 006, 8804 016, 8804 026,  
8805 006, 8805 016, 8805 026  
8806 006, 8806 016, 8806 026  
8807 006, 8807 016, 8807 026  
8808 006, 8808 016, 8808 026  
8816 006, 8816 016, 8816 026

### 18.2 Erklärung zur Herstellung

sind nach der Richtlinie **2006/42/EG** (EG-MSRL) in der jeweils gültigen Fassung und den mitgeltenden technischen Regelwerken konstruiert und hergestellt.

Gemäß EG-MSRL sind diese Produkte nicht verwendungsfähig und ausschließlich zum Einbau in eine Maschine, Vorrichtung oder Anlage bestimmt.

Die Produkte sind nach der Druckgeräterichtlinie nicht als Druckbehälter sondern als Hydraulikstelleinrichtung einzuordnen, da der Druck nicht der wesentliche Faktor für die Konstruktion ist, sondern Festigkeit, Formsteifigkeit und Stabilität gegenüber statischen und dynamischen Betriebsbeanspruchungen.

Die Produkte dürfen erst dann in Betrieb genommen werden, wenn festgestellt wurde, dass die unvollständige Maschine, in die das Produkt eingebaut werden soll, den Bestimmungen der Richtlinie Maschinen (2006/42/EG) entspricht.

Der Hersteller verpflichtet sich, die speziellen Unterlagen der Produkte einzelstaatlichen Stellen auf Verlangen zu übermitteln.

Die technischen Unterlagen nach Anhang VII Teil B wurden zu den Produkten erstellt.

Technischer Dokumentations- Beauftragter:  
Dipl.-Ing. (FH) Jürgen Niesner, Tel.: +49(0)6405 89-0

**Römheld GmbH**  
**Friedrichshütte**

Laubach, den 17.06.2013