



Zuschaltventil NW 4 mit Rückschlagventil max. Betriebsdruck 500 bar



1 Gültigkeit der Dokumentation

Diese Dokumentation gilt für die Produkte:

Zuschaltventil NW 4 des Katalogblatts C2954. Dies sind die Typen bzw. Bestellnummern:

Zuschaltventil aufflanschbar:

- 2954 419
- 2954 427
- 2954 428
- 2954 429
- 2954 441
- 2954 442
- 2954 449

Zuschaltventil Rohranschluss:

- 2954 410
- 2954 420
- 2954 440

Zuschaltventil- Kombination:

- 2954 427 Zuschalteingangsventil
- 2954 441 Zuschalteingangsventil
- 2954 428 Zuschaltreihenventil
- 2954 442 Zuschaltreihenventil

2 Beschreibung

Zuschaltventile werden in der Hydraulik für druckabhängige Folgesteueringen eingesetzt.

Die kleinen Abmessungen erleichtern die Montage direkt an der Vorrichtung, so dass bei einfach wirkenden Zylindern nur eine Zuleitung vom Druckerzeuger erforderlich ist.

3 Zielgruppe

- Fachkräfte, Monteure und Einrichter von Maschinen und Anlagen, mit Fachwissen in der Hydraulik.

Qualifikation des Personals

Fachwissen bedeutet, das Personal muss:

- in der Lage sein, technische Spezifikationen wie Schaltpläne und produktspezifische Zeichnungsunterlagen zu lesen und vollständig zu verstehen,
- Fachwissen (Elektro-, Hydraulik-, Pneumatikfachwissen etc.) über Funktion und Aufbau der entsprechenden Komponenten haben.

Als **Fachkraft** gilt, wer aufgrund seiner fachlichen Ausbildung und Erfahrungen ausreichende Kenntnisse hat, sowie mit den einschlägigen Bestimmungen soweit vertraut ist, dass er:

- die ihm übertragenen Arbeiten beurteilen kann,
- mögliche Gefahren erkennen kann,
- die notwendigen Maßnahmen zur Beseitigung von Gefahren ergreifen kann,
- anerkannte Normen, Regeln und Richtlinien der Technik kennt,
- die erforderlichen Reparatur- und Montagekenntnisse hat.

Inhaltsverzeichnis

1	Gültigkeit der Dokumentation	1
2	Beschreibung	1
3	Zielgruppe	1
4	Symbole und Signalwörter	2
5	Zu Ihrer Sicherheit	2
6	Verwendung	2
7	Transport	3
8	Montage	3
9	Betrieb	6
10	Wartung	6
11	Störungsbeseitigung	7
12	Technische Daten	7
13	Entsorgung	7
14	Erklärung zur Herstellung	8

4 Symbole und Signalwörter

WARNUNG

Personenschäden

Kennzeichnet eine möglicherweise gefährliche Situation. Wenn sie nicht gemieden wird, können Tod oder schwerste Verletzungen die Folge sein.

VORSICHT

Leichte Verletzungen / Sachschaden

Kennzeichnet eine möglicherweise gefährliche Situation. Wenn sie nicht gemieden wird, können leichte Verletzungen oder Sachschäden die Folge sein.

UMWELTGEFÄHRLICH

Das Symbol kennzeichnet wichtige Informationen für den sachgerechten Umgang mit umweltgefährlichen Stoffen. Das Nichtbeachten dieser Hinweise kann schwere Umweltschäden zur Folge haben.



Gebotszeichen!

Das Symbol kennzeichnet wichtige Informationen der nötigen Schutzausrüstung usw.

HINWEIS

- Das Symbol kennzeichnet Anwendertipps oder besonders nützliche Informationen. Dies ist kein Signalwort für eine gefährliche oder schädliche Situation.

5 Zu Ihrer Sicherheit

5.1 Grundlegende Informationen

Die Betriebsanleitung dient zur Information und Vermeidung von Gefahren beim Einbau der Produkte in die Maschine sowie Informationen und Hinweise für Transport, Lagerung und Instandhaltung.

Nur bei strikter Beachtung dieser Betriebsanleitung können Unfälle und Sachschäden vermieden sowie ein störungsfreier Betrieb der Produkte gewährleistet werden.

Weiterhin bewirkt die Beachtung der Betriebsanleitung:

- eine Vermeidung von Verletzungen,
- verminderte Ausfallzeiten und Reparaturkosten,
- erhöhte Lebensdauer der Produkte.

5.2 Sicherheitshinweise

WARNUNG

Vergiftung durch Kontakt mit Hydrauliköl!

Verschleiß, Beschädigung der Dichtungen, Alterung und eine falsche Montage des Dichtungssatzes durch den Betreiber können zum Austreten von Öl führen.

Unsachgemäßer Anschluss kann zum Austreten von Öl an den Anschlüssen führen.

Beim Umgang mit Hydrauliköl das Sicherheitsdatenblatt beachten.

Schutzausrüstung tragen.

Verletzung durch Hochdruckinjektion (Herausspritzen von Hydrauliköl unter hohem Druck)!

Unsachgemäßer Anschluss kann zum Austreten von Öl unter hohem Druck, an den Anschlüssen führen.

Montage bzw. Demontage des Elements nur im drucklosen Zustand des Hydrauliksystems durchführen.

Anschluss der Hydraulikleitung nach DIN 3852/ISO 1179.

Nicht benutzte Anschlüsse fachgerecht verschließen.

Alle Befestigungsbohrungen benutzen.

Verletzung durch Hochdruckinjektion (Herausspritzen von Hydrauliköl unter hohem Druck)!

Verschleiß, Beschädigung der Dichtungen, Alterung und eine falsche Montage des Dichtungssatzes durch den Betreiber können zum Austreten von Öl unter hohem Druck führen.

Vor dem Gebrauch eine Sichtkontrolle durchführen.

VORSICHT

Beschädigung von Bauteilen!

Der max. Betriebsdruck von 500 bar darf nicht überschritten werden.

Beschädigung von Bauteilen!

Durch den Hydraulikdruck werden sehr hohe Kräfte erzeugt. Die Vorrichtung oder Maschine muss diese Kräfte aufnehmen können.

HINWEIS

Qualifikation des Personals

- Alle Arbeiten dürfen nur von Fachkräften durchgeführt werden, die mit dem Umgang von hydraulischen Komponenten vertraut sind.

6 Verwendung

6.1 Bestimmungsgemäße Verwendung

Zuschaltventile werden in der Spannhydraulik für druckabhängige Folgesteuerungen eingesetzt.

Mehrere Zuschaltventile können in einem Block mit gemeinsamem P-Anschluss zu einer Folgesteuerung zusammengeflanscht werden.

Weiterhin gehören zur bestimmungsgemäßen Verwendung:

- max. Kräfte und / oder Momente am An- und Abtrieb, nur mit der in den technischen Daten angegebenen Werten.
- Verwendung nur innerhalb geschlossener, staubarmer Räume.
- Der Einsatz innerhalb der in den technischen Daten genannten Leistungsgrenzen (siehe Katalogblatt).
- Die Verwendung in der Art und Weise wie in der Betriebsanleitung beschrieben.
- Die Einhaltung der Wartungs-Intervalle.
- Ein entsprechend den Tätigkeiten qualifiziertes oder unterwiesenes Personal.
- Der Einbau von Ersatzteilen nur mit den gleichen Spezifikationen wie das Originalteil.

6.2 Bestimmungswidrige Verwendung

WARNUNG

Verletzung, Sachschäden oder Funktionsstörungen!

Das Produkt darf nicht geöffnet werden. Es dürfen keine Veränderungen, außer die in dieser Betriebsanleitung ausdrücklich genannten, am Produkt vorgenommen werden!

Der Einsatz der Produkte ist unzulässig:

- Für den häuslichen Gebrauch.
- Auf Paletten oder Werkzeuttischen in Ur- und Umformmaschinen.

- Wenn es durch Schwingungen oder andere physikalische / chemische Effekte zu Beschädigungen des Produkts oder der Dichtungen kommen könnte.
- In Maschinen, Paletten oder Werkzeuttischen, die zur Änderung der Stoffeigenschaft dienen (Magnetisieren, Bestrahlen, Photochemische Verfahren usw.).
- In Bereichen, in denen gesonderte Richtlinien gelten, insbesondere bei Einrichtungen und Maschinen:
 - Für die Verwendung auf Jahrmärkten und in Vergnügungsparks.
 - In der Lebensmittelverarbeitung oder in Bereichen mit speziellen Hygienebestimmungen.
 - Für militärische Zwecke.
 - Im Bergwerk.
 - In explosiver und aggressiver Umgebung (z.B. ATEX).
 - In der Medizintechnik.
 - In der Luft- und Raumfahrt.
 - Zur Personenbeförderung.
- Bei abweichenden Betriebs- und Umweltbedingungen z.B.:
 - Bei größeren Betriebsdrücken als im Katalogblatt bzw. der Einbauzeichnung vorgegeben.
 - Bei nicht den Vorgaben entsprechenden Druckflüssigkeiten.
 - Bei größeren Volumenströmen als im Katalogblatt bzw. Einbauzeichnung vorgesehen.

Der Einsatz der Produkte ist unzulässig:

- Für den häuslichen Gebrauch.
- Auf Paletten oder Werkzeuttischen in Ur- und Umformmaschinen.
- Wenn es durch Schwingungen oder andere physikalische / chemische Effekte zu Beschädigungen des Produktes oder der Dichtungen kommen könnte.
- Auf Paletten oder Werkzeuttischen die zur Änderung der Stoffeigenschaft dienen (Magnetisieren, Bestrahlung, Photochemische Verfahren usw.).
- In Bereichen in denen gesonderte Richtlinien gelten, insbesondere bei Einrichtungen und Maschinen:
 - Für die Verwendung auf Jahrmärkten und in Vergnügungsparks.
 - In der Lebensmittelverarbeitung oder speziellen Hygienebestimmungen.
 - Für militärische Zwecke.
 - Im Bergwerk.
 - In explosiver und aggressiver Umgebung (z.B. ATEX).
 - In der Medizintechnik.
 - In der Luft und Raumfahrt.
 - Zur Personenbeförderung.

HINWEIS

Funktionsstörungen

Damit keine Funktionsstörungen auftreten, muss bei einer Zuschaltventil-Kombination eine Mindestdruckdifferenz von Zuschaltventil zu Zuschaltventil eingehalten werden.

Angaben zur Mindestdruckdifferenz einhalten (siehe technische Daten).

7 Transport



Umweltgefährlich

bei unsachgemäßem Transport können auslaufende Ölreste zu Umweltverschmutzungen führen.
 Produkt nur aufrecht stehend transportieren!
 Hinweisschild auf der Verpackung: "Oben, nicht stürzen", beachten.

Das Produkt wird in einer geeigneten Verpackung angeliefert.

8 Montage

WARNUNG

Verletzung durch Hochdruckinjektion (Herausspritzen von Hydrauliköl unter hohem Druck)!

Unsachgemäßer Anschluss kann zum Austreten von Öl unter hohem Druck, an den Anschlüssen führen.

Montage bzw. Demontage des Elements nur im drucklosen Zustand des Hydrauliksystems durchführen.

Anschluss der Hydraulikleitung nach DIN 3852/ISO 1179.

Nicht benutzte Anschlüsse fachgerecht verschließen.

Alle Befestigungsbohrungen benutzen.

Verletzung durch Hochdruckinjektion (Herausspritzen von Hydrauliköl unter hohem Druck)!

Verschleiß, Beschädigung der Dichtungen, Alterung und eine falsche Montage des Dichtungssatzes durch den Betreiber können zum Austreten von Öl unter hohem Druck führen.

Vor dem Gebrauch eine Sichtkontrolle durchführen.

Verletzung durch herunterfallende Teile!

Hände und andere Körperteile vom Arbeitsbereich fernhalten.

Persönliche Schutzausrüstung tragen!

Vergiftung durch Kontakt mit Hydrauliköl!

Verschleiß, Beschädigung der Dichtungen, Alterung und eine falsche Montage des Dichtungssatzes durch den Betreiber können zum Austreten von Öl führen.

Unsachgemäßer Anschluss kann zum Austreten von Öl an den Anschlüssen führen.

Beim Umgang mit Hydrauliköl das Sicherheitsdatenblatt beachten.

Schutzausrüstung tragen.

VORSICHT

Beschädigung von Bauteilen!

Einige Produkt-Typen haben ein erhebliches Gewicht. Diese müssen beim Transport gegen Herunterfallen gesichert sein. Die Gewichtsangaben befinden sich im Kapitel „Technische Daten“.

Beschädigung von Bauteilen!

Querkräfte und Zwangszustände auf den Kolben führen zu erhöhten Verschleiß.

Externe Führungen vorsehen.

Zwangszustände (Überbestimmung) des Kolbens vermeiden.

8.1 Aufbau

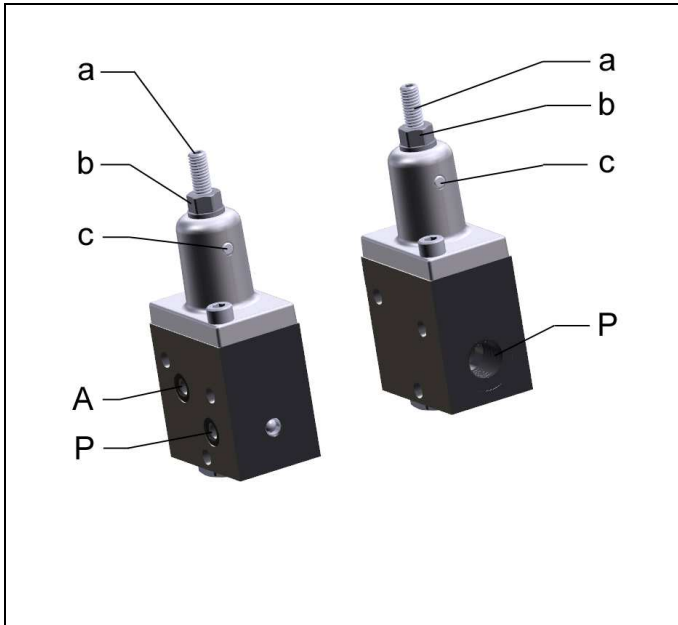


Abb. 1: Einbaulage der Ventile (Prinzipabbildung)

a Einstellschraube	A Abgang (Sekundärseite)
b Kontermutter	P Druckversorgung (Primärseite)
c Sicherheitsstopfen	

8.2 Montage vorbereiten

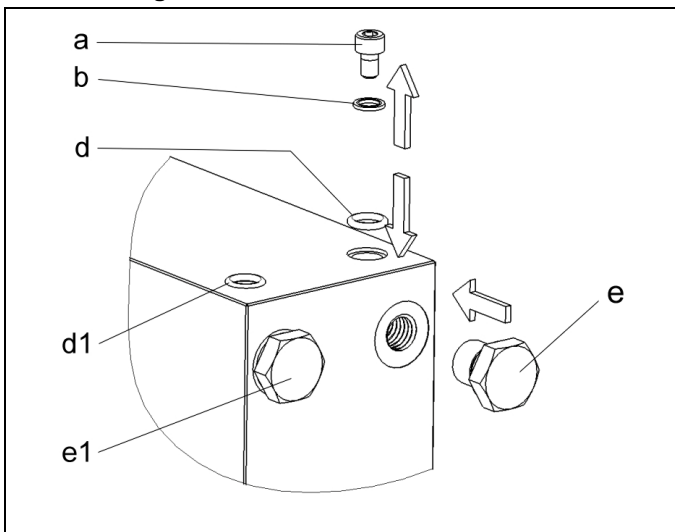


Abb. 2: Beispiel, Vorbereitung für leitungslose Hydraulikanlüsse

HINWEIS

Anordnung der Anschlüsse

- Die gezeigte Abbildung ist eine Prinzipskizze. Die Anordnung der Anschlüsse ist abhängig vom jeweiligen Produkt (siehe Kapitel Aufbau).

a Zylinderschraube	d1 Montierter O-Ring
b Dichtring	e Verschlusschraube (Zubehör)
d O-Ring (Zubehör, je nach Ausführung)	e1 Montierte Verschlusschraube

- Bohrungen für die Zu- und Abführung des Hydrauliköls in die Vorrichtung bohren (Maße siehe Katalogblatt).
- Flanschfläche schleifen oder feinfräsen ($Ra \leq 0,8$ und einer Ebenheit von 0,04 mm auf $\square 100$ mm. Auf der Fläche sind Riefen, Kratzer, Lunken unzulässig).

Bei einigen Ausführungen:

- 3a. Zylinderschrauben und Dichtringe entfernen. O-Ringe, (ggf. Zubehör) einsetzen.
- 3b. Rohrleitungsanschlüsse mit Verschlusschrauben (ggf. Zubehör) abdichten.
4. Auflagefläche reinigen.
5. Auf der Vorrichtung positionieren und festschrauben.
6. An den oberen Leitungsenden Entlüftungsschrauben installieren.

8.3 Installation

VORSICHT

Funktionsstörungen!

Späne und Kühl- und Schneidmittel können zu Funktionsstörungen führen.

Schützen Sie das Gerät vor dem Eindringen von Spänen sowie von Kühl- und Schneidmitteln!

Je nach Typ der Zuschaltventile können diese als Einzelventil, Zuschalt-Eingangsventil und Zuschalt-Reihenventil eingesetzt werden.

Typ	Bestell-Nr.
Einzelventil	2954-410
	2954-419
	2954-420
	2954-440
	2954-429
	2954-449
Zuschalt-Eingangsventil	2954-427
	2954-441
Zuschalt-Reihenventil	2954-428
	2954-442

8.4 Anschlussplan Einzelventil

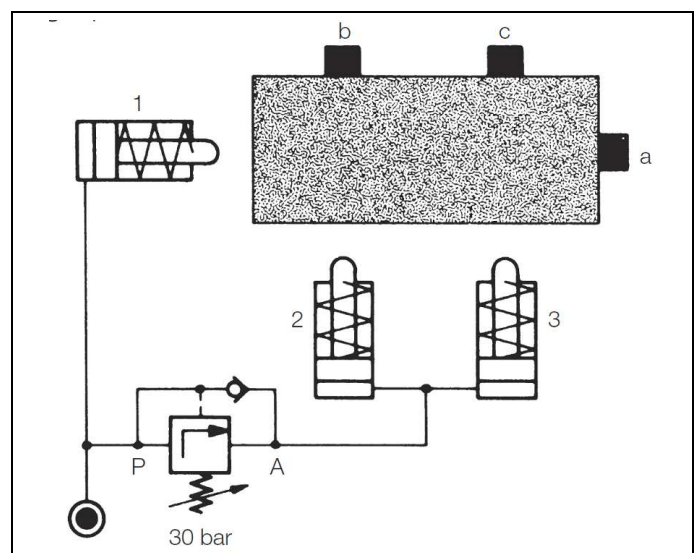


Abb. 3: Beispiel Verwendung Einzelventil

Hier ein Beispiel mit einem Zuschaltventil, das nach dem Erreichen eines bestimmten Drucks zwei Hydraulikzylinder angesteuert soll.

Für dieses Beispiel findet ein Zuschaltventil als Einzelventil seine Verwendung.

Der Anschluss des Zuschaltventils kann mit Rohrleitungen und durch eine leitungslose Montage hergestellt werden.

8.5 Anschlussplan für Kombination

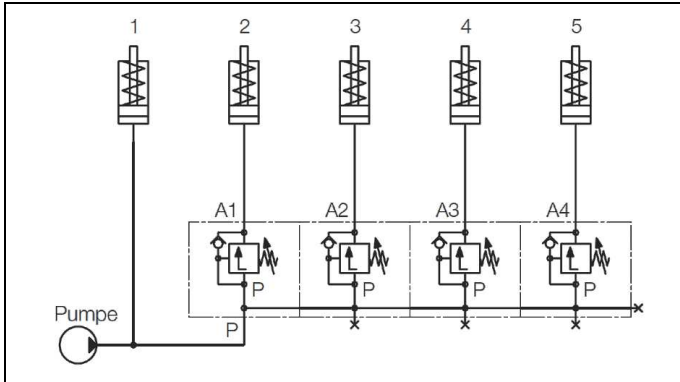


Abb. 4: Beispiel Kombination

Hier ein Beispiel mit vier Zuschaltventilen, die nach dem Erreichen eines bestimmten Drucks jeweils einen Hydraulikzylinder ansteuern sollen.

Für dieses Beispiel finden ein Zuschaltventil als Zuschalt-Eingangsventil und drei Zuschaltventile als Zuschalt-Reihenventile ihre Verwendung.

Diese Kombination bestehen immer aus einem Zuschalt-Eingangsventil und bis zu 5 Zuschalt-Reihenventilen.

Die Zuleitung (P) wird nur am Eingangsventil angeschlossen. Die Ölzufuhr zu den Zuschalt-Reihenventile erfolgt leitungslos über gebohrte Kanäle.

8.6 Anschluss der Hydraulik

1. Hydraulikleitungen fachgerecht anschließen und dabei auf Sauberkeit achten!

HINWEIS

Weitere Angaben

- Siehe ROEMHELD Katalogblätter A0100, F9300, F9310 und F9361.

Verschraubungen

- Nur Verschraubungen „Einschraubzapfen B und E“ nach DIN 3852 (ISO 1179) verwenden.

Hydraulikanschluss

- Kein Dichtband, keine Kupferringe und keine konischen Verschraubungen verwenden.

Druckflüssigkeiten

- Hydrauliköl gemäß ROEMHELD Katalogblatt A0100 verwenden.

Die nachfolgende Tabelle zeigt die Anschlussart der Zuschaltventil-Typen.

Bestell-Nr. 2954-XXX	Anschlussart
410/420/429/440	Rohrleitung
419/427/428/441/442/449	ohne Rohrleitung ^(a)

- (a) Zuschaltventile werden am Vorrichtungskörper angeflanscht. Das angeflanschte Zuschaltventil wird über gebohrte Kanäle des Vorrichtungskörpers mit Hydrauliköl versorgt.

Hydraulikanschluss über Rohrleitungen

- Auflagefläche reingen.
- Ventil am Flansch mit Schrauben M5 festschrauben.

Hydraulikanschluss ohne Rohrleitungen

- Löcher für die Zu- und Abführung des Hydrauliköls in die Vorrichtung bohren.
- Flanschfläche schleifen.
- Auflagefläche reinigen.
- Ventil mit O-Ringen auf Vorrichtung festschrauben.

Hydraulikanschluss für Kobination

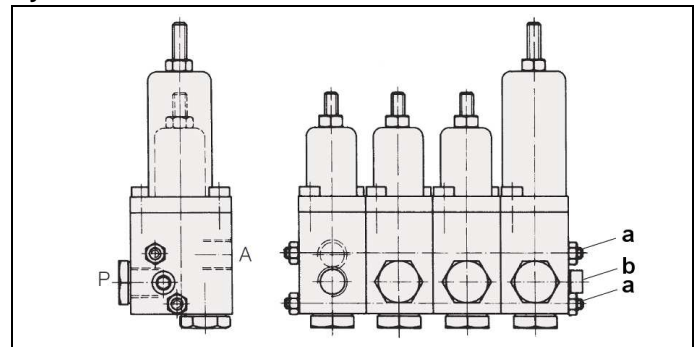


Abb. 5: Kobination verschraubt

a Gewindestange M5	b Verschlusschraube
--------------------	---------------------

- Ventile mit eingelegten O-Ringen zusammenbauen und mit Gewindestangen M5 (a) verschrauben.
- Die Verschlusschraube (b) des Eingangsventils demontieren und damit den P-Anschluss des letzten Reihenventils verschließen.

Schaltdruck einstellen

Während der Einstellung den Schaltdruck mit einem Manometer kontrollieren.

VORSICHT

Beschädigung von Bauteilen!

Die zulässigen Leistungsdaten des Produktes und der nachgeschalteten Bauteile dürfen nicht überschritten werden (siehe Kapitel „Technische Daten“ des Produktes und der nachgeschalteten Bauteile).

- Kontermutter lösen.
- Schaltdruck erhöhen durch Hineindreihen der Einstellschraube.
- Schaltdruck verringern durch Herausdrehen der Einstellschraube.
- Kontermutter anziehen.
- Einwandfreien Betrieb durch mehrmaliges Spannen und Entspannen feststellen.

i HINWEIS

Funktionsstörungen

Damit keine Funktionsstörungen auftreten, muss bei einer Zuschaltventil-Kombination eine Mindestdruckdifferenz von Zuschaltventil zu Zuschaltventil eingehalten werden.

Angaben zur Mindestdruckdifferenz einhalten (siehe technische Daten).

9 Betrieb

⚠ WARNUNG

Verletzung durch Hochdruckinjektion (Herausspritzen von Hydrauliköl unter hohem Druck)!

Verschleiß, Beschädigung der Dichtungen, Alterung und eine falsche Montage des Dichtungssatzes durch den Betreiber können zum Austreten von Öl unter hohem Druck führen.

Vor dem Gebrauch eine Sichtkontrolle durchführen.

- Hydrauliksystem vollständig entlüften!
- Hochdruckbereich unbedingt mit einem Manometer kontrollieren!
- Hydrauliköl gemäß Römheld Katalogblatt A0100 verwenden.

i HINWEIS

- Vorgehensweisen, siehe einzelne Abschnitte.

10 Wartung

⚠ WARNUNG

Verbrennung durch heiße Oberfläche!

Im Betrieb können Oberflächentemperaturen am Produkt über 70 °C auftreten.

Alle Wartungs- und Instandsetzungsarbeiten nur im abgekühlten Zustand bzw. mit Schutzhandschuhen durchführen.



Bei Arbeiten am und mit dem Produkt geeignete Schutzausrüstung tragen!

i HINWEIS

Betriebsanleitungen

- Weitere Betriebsanleitungen für einzelne Komponenten im Internet (www.ROEMHELD.de) oder auf Anfrage erhältlich!

10.1 Wartungsplan

Wartungsarbeit	Intervall	Durchführung
Reinigung	Nach Bedarf	Bediener
Prüfung	wöchentlich	Bediener
Reparatur		Römheld-Service-Personal

10.2 Prüfungen

⚠ WARNUNG

Verletzung durch Hochdruckinjektion (Herausspritzen von Hydrauliköl unter hohem Druck)!

Verschleiß, Beschädigung der Dichtungen, Alterung und eine falsche Montage des Dichtungssatzes durch den Betreiber können zum Austreten von Öl unter hohem Druck führen.

Vor dem Gebrauch eine Sichtkontrolle durchführen.

- Hydraulikkomponenten auf äußere Leckagen prüfen – falls erforderlich Verschraubungen nachziehen.
- Eingestellte Drücke kontrollieren.
- Sicherstellen, dass zwischen den Zuschaltventilen kein Hydrauliköl austritt. Wenn Hydrauliköl austritt, dann Verschraubung der Gewindestangen festziehen, ggf. tauschen Sie die O-Ringe.

10.3 Reinigung

⚠ WARNUNG

Verletzung durch herausfliegende Teile oder Öl!

Bei Reinigung sind Schutzbrille, Schutzschuhe und Schutzhandschuhe zu tragen!

⚠ VORSICHT

Beschädigung von Bauteilen!

Das Produkt darf nicht mit:

- korrosiven oder ätzenden Bestandteilen oder
- organischen Lösemitteln wie halogenierte oder aromatische Kohlenwasserstoffe und Ketone (Nitroverdünnung, Aceton etc.),

gereinigt werden, da dies die Dichtungen zerstören kann.

Das Produkt muss in regelmäßigen Abständen von Schmutz, Spänen und anhaftenden Flüssigkeiten gereinigt werden.

11 Störungsbeseitigung

Störung	Ursache	Beseitigung
Öl tritt am Sicherheitsstopfen aus	Interne Dichtung defekt. Druckaufbau im Deckel.	Dichtsatz erneuern und Sicherheitsstopfen wieder einsetzen.
Bei Zuschaltventil-Kombinationen:		
Öl tritt zwischen den Zuschaltventilen aus	Verschraubung Gewindestange hat sich gelöst. O-Ring defekt.	Verschraubung Gewindestange nachziehen, ggf. O-Ring tauschen.

12 Technische Daten

Einzelventile Kenngrößen Typ 2954-410; -420 und -440 (Anschluss Rohrleitung)

Typ	2954-410	2954-420	2954-440
Anschluss A	G1/4	G1/4	G1/4
Anschluss P	G1/4	G1/4	G1/4
max. Betriebsdruck (Primärseite) [bar]	500	500	500
Einstellbereich [bar]	10-75	10-150	10-450
Mindestdruckdifferenz [bar]	–	–	–
max. Volumenstrom [l/min]	8	8	8

Einzelventile Kenngrößen Typ 2954-429,-419 und -449 (Anschluss leitungslos)

Typ	2954-419	2954-429	2954-449
Anschluss A	Ø 5	Ø 5	Ø 5
Anschluss P	Ø 5	Ø 5	Ø 5
max. Betriebsdruck (Primärseite) [bar]	500	500	500
Einstellbereich [bar]	10-75	10-150	10-450
Mindestdruckdifferenz [bar]	–	–	–
max. Volumenstrom [l/min]	8	8	8

Zuschalt-Eingangsventile Kenngrößen Typ 2954-427 und -441 (Anschluss Rohrleitung/leitungslos)

Typ	2954-427	2954-441
Anschluss A	G1/4 Ø 5	G1/4 Ø 5
Anschluss P	G1/4 Ø 5	G1/4 Ø 5
max. Betriebsdruck (Primärseite) [bar]	500	500
Einstellbereich [bar]	10-150	10-450
Mindestdruckdifferenz [bar]	25	50
max. Volumenstrom [l/min]	8	8

Zuschalt-Reihenventile Kenngrößen Typ 2954-428 und -442 (Anschluss leitungslos)

Typ	2954-428	2954-442
Anschluss A	G1/4 Ø 5	G1/4 Ø 5
Anschluss P	G1/4	G1/4
max. Betriebsdruck (Primärseite) [bar]	500	500
Einstellbereich [bar]	10-150	10-450
Mindestdruckdifferenz [bar]	25	50
max. Volumenstrom [l/min]	8	8

Druckflüssigkeiten

HINWEIS

Druckflüssigkeiten

- Das Betreiben der Produkte mit Druckflüssigkeiten, die nicht den Vorgaben entsprechen, ist unzulässig. Siehe Technische Daten.

Reinheit der Druckflüssigkeiten

Die zulässige Verschmutzung (ungelöste Fremdkörper in der Druckflüssigkeit) richtet sich nach dem schmutzempfindlichsten Bauteil der Hydraulikanlage. Die angegebene Reinheitsklasse ist der maximal zulässige Wert, der unter dem Aspekt der Betriebssicherheit (Verstopfen von Spalten, Blenden sowie dem Klemmen von Steuerkolben) und der Lebensdauer (Verschleißreduzierung) nicht überschritten werden soll.

HINWEIS

- Es ist zu beachten, dass eine neue Druckflüssigkeit "vom Fass" nicht die geforderte Reinheit erfüllt. Ggf. gereinigtes Öl verwenden.
- Durch ein Vermischen unterschiedlicher Arten von Druckflüssigkeiten kann es unter Umständen zu ungewollten chemischen Reaktionen mit Schlamm- oder Verharzung kommen.
- Daher sollten beim Wechsel zwischen verschiedenen Druckflüssigkeiten unbedingt die jeweiligen Hersteller konsultiert werden.
- Auf jeden Fall ist die gesamte Hydraulikanlage gründlich zu spülen.

Empfehlung:

Der Einsatz von Hydraulikfilter wird empfohlen (siehe Katalogblatt F9500).

13 Entsorgung



Umweltgefährlich

Wegen möglicher Umweltverschmutzungen, müssen die einzelnen Komponenten nur von einem zugelassenen Fachunternehmen entsorgt werden.

Die einzelnen Materialien müssen entsprechend den gültigen Richtlinien und Vorschriften sowie den Umweltbedingungen entsorgt werden.

Besondere Aufmerksamkeit gilt der Entsorgung von Bauteilen mit Restanteilen von Druckflüssigkeiten. Die Hinweise für die Entsorgung im Sicherheitsdatenblatt müssen beachtet werden. Bei der Entsorgung von elektrischen und elektronischen Bauteilen (z.B. Wegmesssysteme, Näherungsschalter, etc.) müssen die landesspezifischen gesetzlichen Regelungen und Vorschriften eingehalten werden.

14 Erklärung zur Herstellung

Hersteller

Römheld GmbH Friedrichshütte
Römheldstraße 1-5
35321 Laubach, Germany
Tel.: +49 (0) 64 05 / 89-0
Fax.: +49 (0) 64 05 / 89-211
E-Mail: info@roemheld.de
www.roemheld.de

Erklärung zur Herstellung der Produkte

Zuschaltventil NW 4 des Katalogblatts C2954. Dies sind die Typen bzw. Bestellnummern:

Zuschaltventil aufflanschbar:

- 2954 419
- 2954 427
- 2954 428
- 2954 429
- 2954 441
- 2954 442
- 2954 449

Zuschaltventil Rohranschluss:

- 2954 410
- 2954 420
- 2954 440

Zuschaltventil- Kombination:

- 2954 427 Zuschalteingangsventil
- 2954 441 Zuschalteingangsventil
- 2954 428 Zuschaltrihenventil
- 2954 442 Zuschaltrihenventil

Sie sind nach der Richtlinie **2006/42/EG** (EG-MSRL) in der jeweils gültigen Fassung und den mitgeltenden technischen Regelwerken konstruiert und hergestellt.

Gemäß EG-MSRL und EN 982 sind diese Produkte Komponenten, die nicht verwendungsfertig und ausschließlich zum Einbau in eine Maschine, Vorrichtung oder Anlage bestimmt sind.

Die Produkte sind nach der Druckgeräterichtlinie nicht als Druckbehälter sondern als Hydraulikstelleinrichtung einzuordnen, da der Druck nicht der wesentliche Faktor für die Konstruktion ist, sondern Festigkeit, Formsteifigkeit und Stabilität gegenüber statischen und dynamischen Betriebsbeanspruchungen.

Die Produkte dürfen erst dann in Betrieb genommen werden, wenn festgestellt wurde, dass die unvollständige Maschine / Maschine, in die das Produkt eingebaut werden soll, den Bestimmungen der Richtlinie Maschinen (2006/42/EG) entspricht.

Der Hersteller verpflichtet sich, die speziellen Unterlagen der Produkte einzelstaatlichen Stellen auf Verlangen zu übermitteln.

Die technischen Unterlagen nach Anhang VII Teil B wurden zu den Produkten erstellt.

Technischer Dokumentations- Beauftragter:
Dipl.-Ing. (FH) Jürgen Niesner, Tel.: +49(0)6405 89-0

Römheld GmbH Friedrichshütte

Für die technische Bewertung:
Laubach, den 07.02.2013