



## Einschraub-Abstützelemente

Mit Metallabstreifkante, einfach wirkend, 3 Baugrößen, 3 Funktionsarten,  
max. Betriebsdruck 500 bar



### 1 Beschreibung des Produktes

Roemheld- Abstützelemente werden zum Abstützen von Werkstücken verwendet und verhindern Vibration und Durchbiegung bei der Bearbeitung.

Die Einschraub-Bauform des Elementes ermöglicht den direkten Einbau in Spannvorrichtungen, liegend oder stehend, und somit eine platzsparende Anordnung bei kritischen Einbauverhältnissen. Das Hydrauliköl wird durch Bohrungen im Vorrichtungskörper zugeführt.

Die hydraulische Klemmung erfolgt zusammen mit der hydraulischen Spannung des Werkstückes oder auch unabhängig davon.

Die Elemente sind gegen das Eindringen von Spänen durch eine Metallabstreifkante geschützt und gegen Flüssigkeiten abgedichtet. Der Belüftungsanschluss ermöglicht auch das Anlegen von Sperrluft.

Für das Anlegen des Abstützbolzens an das Werkstück gibt es drei Möglichkeiten:

1. Federkraft; der Bolzen ist in Grundstellung ausgefahren.
2. Luftdruck; der Bolzen ist in Grundstellung eingefahren. Der Pneumatikanschluss ermöglicht genaue Einstellung der Bolzenanlegekraft mit Hilfe eines Druckregelventils.
3. Öldruck und Federkraft; der Bolzen ist in Grundstellung eingefahren. Beim Ausfahren legt er sich mit der Federkraft der inneren Feder an das Werkstück an.

### 2 Gültigkeit der Dokumentation

Diese Dokumentation gilt für die Produkte:

Einschraub-Abstützelemente des Katalogblatts B19503. Dies sind die Typen bzw. Bestellnummern:

- 1953-020, -021, -022
- 1955-020, -021, -022
- 1957-020, -021, -022

### 3 Zielgruppe

- Fachkräfte, Monteure und Einrichter von Maschinen und Anlagen, mit Fachwissen in der Hydraulik.

#### Qualifikation des Personals

Fachwissen bedeutet, das Personal muss:

- in der Lage sein, technische Spezifikationen wie Schaltpläne und produktspezifische Zeichnungsunterlagen zu lesen und vollständig zu verstehen,
- Fachwissen (Elektro-, Hydraulik-, Pneumatikfachwissen etc.) über Funktion und Aufbau der entsprechenden Komponenten haben.

### Inhaltsverzeichnis

1	Beschreibung des Produktes.....	1
2	Gültigkeit der Dokumentation .....	1
3	Zielgruppe .....	1
4	Symbole und Signalwörter .....	2
5	Zu Ihrer Sicherheit.....	2
6	Verwendung .....	2
7	Montage.....	3
8	Inbetriebnahme.....	6
9	Wartung .....	6
10	Störungsbeseitigung.....	7
11	Technische Daten.....	7
12	Lagerung .....	7
13	Entsorgung .....	8
14	Erklärung zur Herstellung .....	8

Als **Fachkraft** gilt, wer aufgrund seiner fachlichen Ausbildung und Erfahrungen ausreichende Kenntnisse hat, sowie mit den einschlägigen Bestimmungen soweit vertraut ist, dass er:

- die ihm übertragenen Arbeiten beurteilen kann,
- mögliche Gefahren erkennen kann,
- die notwendigen Maßnahmen zur Beseitigung von Gefahren ergreifen kann,
- anerkannte Normen, Regeln und Richtlinien der Technik kennt,
- die erforderlichen Reparatur- und Montagekenntnisse hat.

## 4 Symbole und Signalwörter

### **WARNUNG**

#### **Personenschäden**

Kennzeichnet eine möglicherweise gefährliche Situation. Wenn sie nicht gemieden wird, können Tod oder schwerste Verletzungen die Folge sein.

### **VORSICHT**

#### **Leichte Verletzungen / Sachschaden**

Kennzeichnet eine möglicherweise gefährliche Situation. Wenn sie nicht gemieden wird, können leichte Verletzungen oder Sachschäden die Folge sein.

#### **Umweltgefährlich**



Das Symbol kennzeichnet wichtige Informationen für den sachgerechten Umgang mit umweltgefährlichen Stoffen. Das Nichtbeachten dieser Hinweise kann schwere Umweltschäden zur Folge haben.



#### **Gebotszeichen!**

Das Symbol kennzeichnet wichtige Informationen der nötigen Schutzausrüstung usw.

### **HINWEIS**

- Das Symbol kennzeichnet Anwendertipps oder besonders nützliche Informationen. Dies ist kein Signalwort für eine gefährliche oder schädliche Situation.

## 5 Zu Ihrer Sicherheit

### 5.1 Grundlegende Informationen

Die Betriebsanleitung dient zur Information und Vermeidung von Gefahren beim Einbau der Produkte in die Maschine sowie Informationen und Hinweise für Transport, Lagerung und Instandhaltung.

Nur bei strikter Beachtung dieser Betriebsanleitung können Unfälle und Sachschäden vermieden sowie ein störungsfreier Betrieb der Produkte gewährleistet werden.

Weiterhin bewirkt die Beachtung der Betriebsanleitung:

- eine Vermeidung von Verletzungen,
- verminderte Ausfallzeiten und Reparaturkosten,
- erhöhte Lebensdauer der Produkte.

### 5.2 Sicherheitshinweise

Das Produkt wurde gemäß den allgemein anerkannten Regeln der Technik hergestellt.

Halten Sie die Sicherheitshinweise und die Handlungsbeschreibungen in dieser Betriebsanleitung ein, um Personen- oder Sachschäden zu vermeiden.

- Lesen Sie diese Betriebsanleitung gründlich und vollständig, bevor Sie mit dem Produkt arbeiten.
- Bewahren Sie die Betriebsanleitung so auf, dass sie jederzeit für alle Benutzer zugänglich ist.
- Beachten Sie die gültigen Sicherheitsvorschriften, Vorschriften zur Unfallverhütung und zum Umweltschutz, des Landes, in dem das Produkt eingesetzt wird.
- Verwenden Sie das Römheld-Produkt nur in technisch einwandfreiem Zustand.
- Beachten Sie alle Hinweise auf dem Produkt.
- Verwenden Sie nur vom Hersteller zugelassene Zubehör- und Ersatzteile, um Personengefährdungen wegen nicht geeigneter Ersatzteile auszuschließen.
- Halten Sie die bestimmungsgemäße Verwendung ein.

- Sie dürfen das Produkt erst dann in Betrieb nehmen, wenn festgestellt wurde, dass die unvollständige Maschine, bzw. Maschine, in die das Produkt eingebaut werden soll, den länderspezifischen Bestimmungen, Sicherheitsvorschriften und Normen entspricht.
- Führen sie eine Risikoanalyse für die unvollständige Maschine, bzw. Maschine durch.

Aufgrund der Wechselwirkungen des Produktes auf die Maschine / Vorrichtung und das Umfeld können sich Risiken ergeben, die nur durch den Anwender bestimmt und minimiert werden können, z.B.:

- Erzeugte Kräfte,
- Erzeugte Bewegungen,
- Einfluss von hydraulischer und elektrischer Steuerung,
- usw.

## 6 Verwendung

### 6.1 Bestimmungsgemäße Verwendung

Abstützelemente werden im industriellen Gebrauch verwendet, um Werkstücke gegen Vibration und Durchbiegung zu sichern.

Weiterhin gehören zur bestimmungsgemäßen Verwendung:

- Der Einsatz innerhalb der in den technischen Daten genannten Leistungsgrenzen.
- Die Verwendung in der Art und Weise wie in der Betriebsanleitung beschrieben.
- Die Einhaltung der Wartungs-Intervalle.
- Ein entsprechend den Tätigkeiten qualifiziertes oder unterwiesenes Personal.
- Der Einbau von Ersatzteilen nur mit den gleichen Spezifikationen wie das Originalteil.

Sie dürfen nur mit Hydrauliköl betrieben werden.

### 6.2 Bestimmungswidrige Verwendung

#### **WARNUNG**

#### **Verletzung, Sachschäden oder Funktionsstörungen!**

- Keine Modifikationen am Produkt vornehmen!

## ⚠ VORSICHT

### Querkräfte

Die Produkte sind nicht für die Aufnahme von Querkräften geeignet.

Der Einsatz der Elemente ist unzulässig:

- Auf Paletten oder Werkzeuttischen in Ur- und Umformmaschinen.
- Wenn es durch Schwingungen oder andere physikalische / chemische Effekte zu Beschädigungen des Elementes oder der Dichtungen kommen könnte.
- Auf Paletten oder Werkzeuttischen die zur Änderung der Stoffeigenschaft dienen (Magnetisieren, Bestrahlung, Photochemische Verfahren usw.).
- In der Lebensmittelindustrie.
- Im Bergwerk.
- Im Krankenhaus.
- Offshore oder im nahen Küstenbereich.
- In explosiver und aggressiver Umgebung.
- In der Luft und Raumfahrt.
- In Anlagen zur Personenbeförderung.
- Einfachwirkende Elemente dürfen nicht als Druckspeicher eingesetzt werden.
- Die Elemente sind nicht zu Aufnahme von Querkräften ausgelegt.

## 7 Montage

### ⚠ WARNUNG

#### Verletzung durch Hochdruckinjektion (Herausspritzen von Hydrauliköl unter hohem Druck)!

- Unsachgemäßer Anschluss kann zum Austreten von Öl unter hohem Druck, an den Anschlüssen führen.
- Montage bzw. Demontage des Elements nur im drucklosen Zustand des Hydrauliksystems durchführen.
- Anschluss der Hydraulikleitung nach DIN 3852/ISO 1179.
- Nicht benutzte Anschlüsse fachgerecht verschließen.
- Alle Befestigungsbohrungen benutzen.

#### Verletzung durch Hochdruckinjektion (Herausspritzen von Hydrauliköl unter hohem Druck)!

Verschleiß, Beschädigung der Dichtungen, Alterung und eine falsche Montage des Dichtungssatzes durch den Betreiber können zum Austreten von Öl unter hohem Druck führen.

- Vor dem Gebrauch eine Sichtkontrolle durchführen.

#### Verletzung durch herunterfallende Teile!

- Hände und andere Körperteile vom Arbeitsbereich fernhalten.
- Persönliche Schutzausrüstung tragen!

#### Vergiftung durch Kontakt mit Hydrauliköl!

Verschleiß, Beschädigung der Dichtungen, Alterung und eine falsche Montage des Dichtungssatzes durch den Betreiber können zum Austreten von Öl führen.

Unsachgemäßer Anschluss kann zum Austreten von Öl an den Anschlüssen führen.

- Beim Umgang mit Hydrauliköl das Sicherheitsdatenblatt beachten.
- Schutzausrüstung tragen.

## ⚠ VORSICHT

### Großes Gewicht kann herunterfallen

- Einige Produkt-Typen haben ein erhebliches Gewicht. Diese müssen beim Transport gegen Herunterfallen gesichert sein.
- Die Gewichtsangaben befinden sich im Kapitel „Technische Daten“.

### Querkräfte und Zwangszustände auf Bolzen

Querkräfte und Zwangszustände auf den Bolzen führen zum frühzeitigen Ausfall.

- Externe Führungen vorsehen.
- Zwangszustände (Überbestimmung) des Bolzens vermeiden. Keine Momente einleiten.

## i HINWEIS

### Belüftungs- Anschluss

- Ein Belüftungsschlauch muss angeschlossen werden, wenn die Möglichkeit besteht, dass aggressive Schneid- und Kühlflüssigkeit durch den Belüftungs- Anschluss in den Federraum gelangen können. Hierzu muss die Verschlusschraube mit Luftfilter entfernt werden. Der angeschlossene Belüftungsschlauch muss an eine geschützte Stelle verlegt werden.
- Unbedingt die Hinweise auf Blatt A0110 beachten.

## 7.1 Aufbau

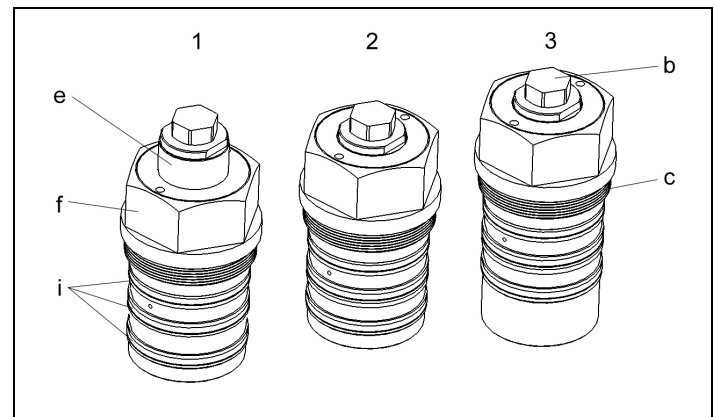


Abb. 1: Komponenten

1 Federkraft; der Bolzen ist in Grundstellung ausgefahren.	b Druckschraube
2 Luftdruck; der Bolzen ist in Grundstellung eingefahren.	c Befestigungsmöglichkeit
3 Öldruck und Federkraft; der Bolzen ist in Grundstellung eingefahren.	e Bolzen
	f Gehäuse
	i Dichtungen (O-Ring, Stützring)
	k Transportsicherung für Kantseal

### Anstellen des Bolzens durch Federkraft (1)

Der Bolzen ist in der Grundstellung ausgefahren.

### Anstellen des Bolzens pneumatisch (2)

Der Bolzen ist in der Grundstellung eingefahren. Der Pneumatikanschluss ermöglicht eine genaue Einstellung der Bolzenanlegekraft mit Hilfe eines Druckregelventils.

### Anstellen des Bolzens hydraulisch (3)

Der Bolzen ist in der Grundstellung eingefahren. Bei Druckbeaufschlagung legt er sich mit der Federkraft der inneren Feder an das Werkstück an. Steigt der Öldruck an, wird der Abstützbolzen verklemmt.

## 7.2 Hinweise für den sicheren Betrieb

### ⚠ VORSICHT

#### Querkräfte

Die Produkte sind nicht für die Aufnahme von Querkräften geeignet.

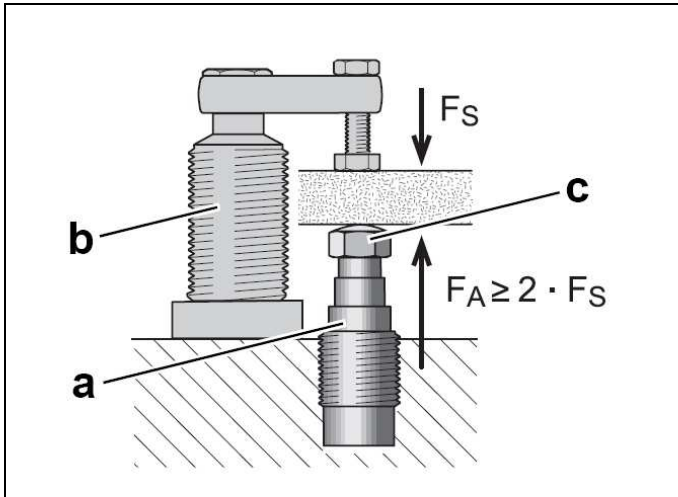


Abb. 2: Prinzip, Kraftfluss bei der Abstützung

a	Abstützelement	c	Druckstück
b	Schwenkspanner		

- Betriebsdruck so auslegen, dass die Abstützkraft  $F_A$  mehr als doppelt so groß wie die Spannkraft  $F_S$  ist. Mit dieser Reserve können Bearbeitungskräfte aufgenommen werden.
- Der empfohlene Betriebsdruck beträgt mindestens 100 bar.
- Abstützelemente nur mit Druckschraube betreiben, damit der Bolzen nicht beschädigt wird und keine Flüssigkeiten eindringen können.
- Druckschrauben und Verlängerungen mit großer Masse können die Funktion des Abstützelementes beeinflussen.

### **i** HINWEIS

#### Aufnahmebohrung

- Bei Ausführungen Anlegen durch Luftdruck und Elemente mit Entlüftungsanschluss darauf achten, dass die Aufnahmebohrung nicht mit Öl gefüllt ist.
- Öl kann sonst in das Element gelangen und zu Funktionsstörungen führen.

## 7.3 Zulässiger Volumenstrom

### ⚠ WARNUNG

#### Verletzung durch Überlastung des Elements

#### Hochdruckinjektion (Herausspritzen von Hydrauliköl unter hohem Druck) oder umher fliegende Teile!

- Durch drosseln und verschließen von Anschlüssen kann eine Druckübersetzung entstehen.
- Anschlüsse fachgerecht anschließen!

### ⚠ VORSICHT

#### Max. Volumenstrom nicht überschreiten

Der max. Volumenstrom darf nicht überschritten werden.

## 7.3.1 Berechnung des zulässigen Volumenstromes

### Zulässiger Volumenstrom

Der zulässige Volumenstrom oder die zulässige Hubgeschwindigkeit gilt für senkrechte Einbaulagen in Verbindung mit serienmäßigen Anbauteilen wie Spanneisen oder Druckstücken etc.

Bei anderen Einbaulagen und / oder Anbauteilen muss der Volumenstrom reduziert werden.

Wenn der Pumpenförderstrom, geteilt durch die Anzahl der Elemente, größer als der zulässige Volumenstrom eines Elementes ist, muss der Volumenstrom gedrosselt werden.

Dies verhindert eine Überlastung und damit den frühzeitigen Ausfall.

Der Volumenstrom kann wie folgt überprüft werden:

$$Q_P \leq 0,06 \cdot \dot{V}_Z \cdot n \quad \text{bzw.} \quad Q_P \leq 6 \cdot v_Z \cdot A_K \cdot n$$

für Spann- und Abstützelemente (auf den Katalogblättern angeben)

### Maximale Kolbengeschwindigkeit

Bei gegebenem Pumpenvolumenstrom  $Q$  und der wirksamen Kolbenfläche  $A$  errechnet sich die Kolbengeschwindigkeit:

$$v_m < \frac{Q_P}{6 \cdot A_K \cdot n}$$

### Legende

- $\dot{V}_Z$  = Zulässiger Volumenstrom des Elementes in [cm<sup>3</sup>/s]
- $Q_P$  = Pumpenförderstrom in [l/min]
- $A_K$  = Kolbenfläche in [cm<sup>2</sup>]
- $n$  = Anzahl der Elemente, gleicher Abmessungen
- $v_Z = v_m$  = zulässige / maximale Hubgeschwindigkeit in [m/s]

### **i** HINWEIS

#### Volumenstrom

- Der max. Volumenstrom bzw. die max. Hubgeschwindigkeit ist abhängig von dem jeweiligen Produkt.
  - Für Spannzylinder siehe A0100.
  - Für Spannelemente, Abstützelemente, Hydraulikventile Pumpenaggregate und sonstige hydraulische Elemente auf den Katalogblättern angegeben.

Weiteres "Wissenswertes über Hydraulikzylinder Grundlagen, Detailwissen und Berechnungen zu Hydraulikzylindern" siehe in der [Technik-Bibliothek](#) im Internet!

Oder Download



### 7.3.2 Drosselung des Volumenstromes

Die Drosselung muss im Zulauf erfolgen, also zum Element hin. Nur so wird Druckübersetzung, und damit Drücke über Betriebsdruck vermieden. Der Hydraulikplan zeigt Drosselrückschlagventile, die das vom Element wegfließende Öl ungehindert durchlassen.

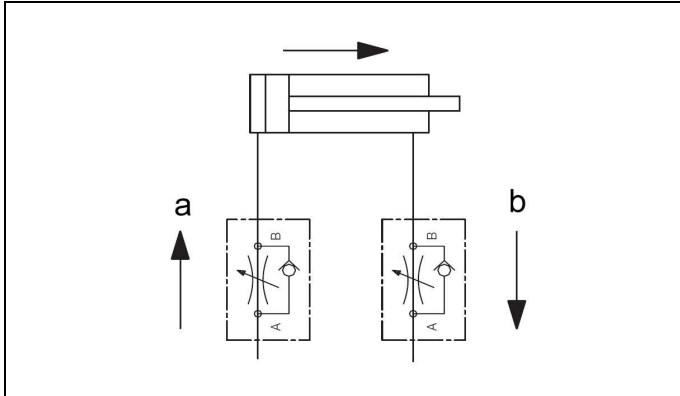


Abb. 3: Hydraulikplan mit Drosselrückschlagventilen

a Drosselrichtung	b freier Abfluss
-------------------	------------------

Ist wegen einer negativen Belastung eine Ablaufdrosselung notwendig, so muss sichergestellt werden, dass der max. Betriebsdruck (siehe Technische Daten) nicht überschritten wird.

### 7.4 Montage, ausdichtende Produkte

#### 7.5 Aufbau

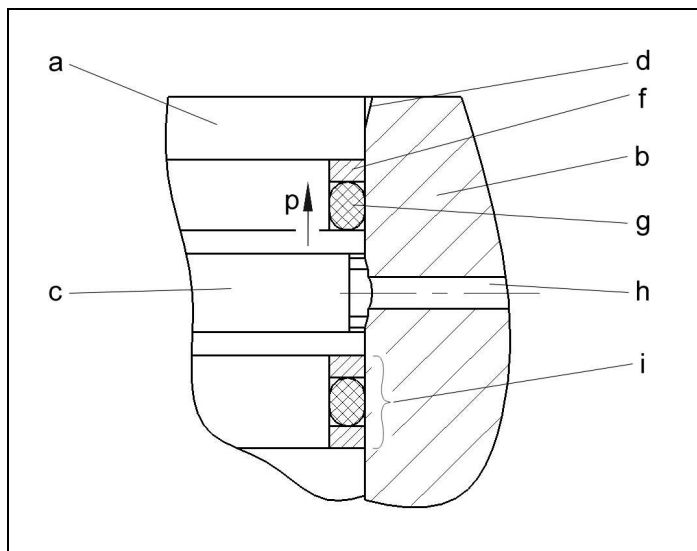


Abb. 4: Komponenten

a Gehäuse des Elementes	g O-Ring Dichtung
b Vorrichtungskörper	h Versorgungsbohrung im Vorrichtungskörper
c Nut zur Übertragung des Druckmediums	i Kombination bei beidseitiger Druckbeaufschlagung
d Einführungsphase	p Druckrichtung
f Stützring auf Druck abgewandter Seite	

### 7.6 Montage

#### ⚠️ WARNUNG

##### Verletzung durch Quetschen!

- Durch überstehende Bauteile können beim Einbau Quetschstellen entstehen.
- Hände und Finger von Quetschstelle fernhalten!

##### Verletzung durch Schneiden!

- Scharfkantige Gewinde können Schnittverletzungen verursachen.
- Persönliche Schutzausrüstung tragen!



**Bei Arbeiten am und mit dem Produkt, Schutzhandschuhe tragen!**

Vor Beginn der Montage sind folgende Punkte zu überprüfen:

- Aufnahmebohrung lt. Katalogblatt ausgeführt?
  - Angegebene Toleranzen und Oberflächen eingehalten?
  - Ausreichende Wandstärke in der Vorrichtung vorhanden?
- Einführungsschrägen in Vorrichtung nach Zeichnung ausgeführt?
- Bohrungen in der Einbaugeometrie entgratet und verrundet?
- Bearbeitungsrückstände, wie Späne, Schmutz und Fremdpartikel entfernt?
- Gewindespitzen abgedeckt?
- Dichtungen und Bauteile, vor Montage, eingefettet oder eingeölt?
  - Auf Medienverträglichkeit der Dichtungen achten!
  - Römheld empfiehlt das abdichtende Medium zur Schmierung zu verwenden.
- Keine Schmierstoffe mit Feststoffzusätzen, wie Molybdändisulfid oder Zinksulfid, verwenden.
- Keine scharfen Gegenstände zur Montage verwenden!
- Auf überstehende Stützringe achten. Hilfsmittel verwenden zur lagegerechten Positionierung.
- Wo immer möglich, Montagehilfen verwenden.

##### Vorgehensweise bei der Montage

1. Dichtung einlegen.
2. In Bohrung einstecken bzw. einschrauben.
3. Ein- oder Festschrauben, dabei auf Leichtgängigkeit achten.  
Darauf achten, dass die Dichtungen nicht beschädigt werden.
4. Befestigung mit entsprechendem Anziehdrehmoment (siehe Kenngrößen) festziehen.  
Siehe Kapitel Technische Daten.

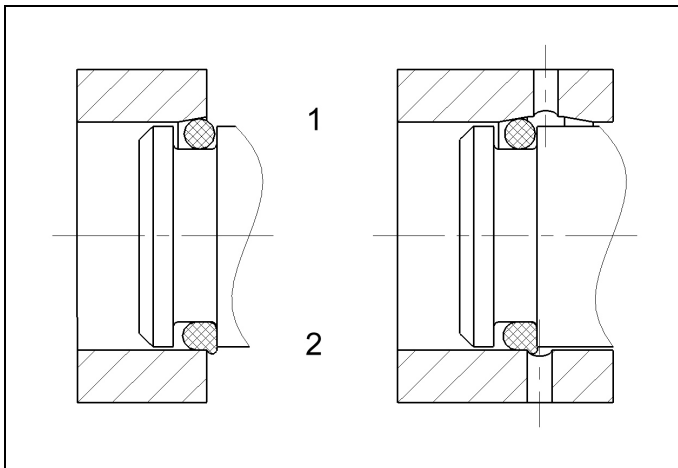


Abb. 5: Einbau über Einführungsfasen und Querbohrung

1 Richtig mit Fase	2 Falsch ohne Fase
--------------------	--------------------

### 7.7 Anschluss der Hydraulik

1. Hydraulikleitungen fachgerecht anschließen und dabei auf Sauberkeit achten (A = Ausfahren, B = Einfahren)!

#### **HINWEIS**

##### Weitere Angaben

- Siehe ROEMHELD Katalogblätter A0100, F9300, F9310 und F9361.

##### Verschraubungen

- Nur Verschraubungen „Einschraubzapfen B und E“ nach DIN 3852 (ISO 1179) verwenden.

##### Hydraulikanschluss

- Kein Dichtband, keine Kupferringe und keine konischen Verschraubungen verwenden.

##### Druckflüssigkeiten

- Hydrauliköl gemäß ROEMHELD Katalogblatt A0100 verwenden.

## 8 Inbetriebnahme

### **⚠️ WARNUNG**

#### Vergiftung durch Kontakt mit Hydrauliköl!

Verschleiß, Beschädigung der Dichtungen, Alterung und eine falsche Montage des Dichtungssatzes durch den Betreiber können zum Austreten von Öl führen.

Unsachgemäßer Anschluss kann zum Austreten von Öl an den Anschlüssen führen.

- Beim Umgang mit Hydrauliköl das Sicherheitsdatenblatt beachten.
- Schutzausrüstung tragen.

### **⚠️ VORSICHT**

#### Betriebsdruck von 500 bar nicht überschreiten

Der max. Betriebsdruck von 500 bar darf nicht überschritten werden.

1. Festen Sitz prüfen.
2. Festen Sitz der Hydraulikanschlüsse prüfen (Anzugsmomente der Hydraulikanschlüsse kontrollieren).
3. Hydraulik entlüften.

## **HINWEIS**

### Spannzeit

- Ohne Entlüftung verlängert sich die Spannzeit erheblich und es kann zu Funktionsstörungen kommen.

### 8.1 Entlüften bei leitungslosem Hydraulikanschluss

1. Bei geringem Öldruck Entlüftungsschrauben in Vorrichtung oder Verschraubungen am Produkt, vorsichtig lösen.
2. So lange pumpen, bis blasenfreies Öl austritt.
3. Entlüftungsschrauben festschrauben.
4. Korrekte Funktion prüfen.
5. Dichtheit der Hydraulikanschlüsse kontrollieren.

## 9 Wartung

### **⚠️ WARNUNG**

#### Verbrennung durch heiße Oberfläche!

- Im Betrieb können Oberflächentemperaturen am Produkt über 70 °C auftreten.
- Alle Wartungs- und Instandsetzungsarbeiten nur im abgekühlten Zustand bzw. mit Schutzhandschuhen durchführen.

### 9.1 Reinigung

### **⚠️ VORSICHT**

#### Beschädigung der bewegten Bauteile

Beschädigungen der bewegten Bauteile (Stangen, Plunger, Bolzen etc.) sowie Abstreifer und Dichtung vermeiden.

#### Aggressive Reinigungsmittel

Das Produkt darf nicht mit:

- korrosiven oder ätzenden Bestandteilen oder
- organischen Lösemitteln wie halogenierte oder aromatische Kohlenwasserstoffe und Ketone (Nitroverdünnung, Aceton etc.), gereinigt werden, da dies die Dichtungen zerstören kann.

Das Element muss in regelmäßigen Abständen gereinigt werden. Hierbei muss insbesondere der Bereich Kolben oder Bolzen - Gehäuse von Spänen und sonstigen Flüssigkeiten gereinigt werden.

Bei starker Verschmutzung muss die Reinigung in kürzeren Abständen durchgeführt werden.

## **HINWEIS**

#### Besonders zu beachten bei:

- Trockenbearbeitung
- Minimalmengenschmierung und
- kleinen Schleifspänen

Kleine Späne und Stäube können an Stange / Bolzen des Elementes anhaften und in den Dichtspalt der metallischen Abstreifkante eingezogen werden.

Dabei kann eine klebrige / pastöse Späne- / Staubmasse entstehen, die bei Stillstand aushärtet.

**Folge:** Funktionsausfall durch Verklebung / Verklebung und erhöhter Verschleiß.

**Abhilfe:** Regelmäßige Reinigung der Kolbenstange/Stützbolzen im Wirkungsbereich des Abstreifers.

## 9.2 Regelmäßige Kontrollen

1. Hydraulikanschlüsse auf Dichtheit kontrollieren (Sichtkontrolle).
2. Lauffläche (Kolbenstange, Bolzen) auf Laufspuren und Beschädigungen kontrollieren. Laufspuren können ein Hinweis auf ein verschmutztes Hydrauliksystem oder auf eine unzulässige Querbelastung des Produktes sein.
3. Leckagekontrolle am Gehäuse – Kolbenstange, Bolzen oder Flansch.
4. Spannkraftkontrolle durch Druckkontrolle.
5. Einhaltung der Wartungs-Intervalle prüfen.

## 9.3 Dichtungssatz auswechseln

Das Auswechseln des Dichtungssatzes erfolgt bei äußeren Leckagen. Bei hoher Verfügbarkeit sollten die Dichtungen spätestens nach 500.000 Zyklen oder 2 Jahren gewechselt werden.

Der Dichtungssatz ist als Ersatzteilsatz verfügbar. Eine Anleitung zum Auswechseln des Dichtungssatzes ist auf Anfrage verfügbar.

### HINWEIS

#### Dichtungssätze

- Keine Dichtungssätze einbauen, die über längere Zeit Licht ausgesetzt waren.
- Lagerungsbedingungen beachten (Siehe Kapitel „Technische Daten“).
- Nur Originaldichtungen verwenden.

## 10 Störungsbeseitigung

Störung	Ursache	Beseitigung
Bolzen fährt nicht aus:	Zu hoher Volumenstrom	Volumenstrom reduzieren
	Innenteile korrodiert	Reparatur durch Römheld erforderlich
	Kühlschmiermittel eingedrungen	Reparatur durch Römheld erforderlich
	Feder gebrochen	Reparatur durch Römheld erforderlich
Bolzen fährt nicht ein:	Innenteile korrodiert	Reparatur durch Römheld erforderlich
	Kühlschmiermittel eingedrungen	Reparatur durch Römheld erforderlich
	Rückholfeder gebrochen	Reparatur durch Römheld erforderlich
Bolzen gibt nach:	Betriebsdruck nicht ausreichend	Auslegung des Betriebsdruckes nach Katalog prüfen
		Betriebsdruck entsprechend einstellen
	Belastung (Spann- und Bearbeitungskraft) zu groß	Auslegung der Belastung prüfen
		Andere Elemente (Abstützelement/Schwenkspanner) einsetzen

## 11 Technische Daten

### Kenngrößen

Typen	Maximaler Betriebsdruck (bar)	Zulässige Belastungskraft (kN)
1953-02X	500	16,8
1955-02X	500	42,0
1957-02X	500	102,0

Typen	Anziehdrehmomente (Nm)
1953-02X	50
1955-02X	120
1957-02X	500

### HINWEIS

#### Weitere Angaben

- Weitere technische Daten befinden sich im Katalogblatt.

## 12 Lagerung

### VORSICHT

#### Lagerung von Bauteilen!

- Das Produkt darf nicht direkter Sonneneinstrahlung ausgesetzt werden, da das UV-Licht die Dichtungen zerstören kann.
- Eine Lagerung außerhalb der Lagerungsbedingungen ist unzulässig.
- Bei unsachgemäßer Lagerung kann es zu Versprödungen von Dichtungen und zur Verharzung des Korrosionsschutzöls bzw. zur Korrosion am Element kommen.

ROEMHELD- Produkte werden standardmäßig mit Mineralöl geprüft. Außen sind die Produkte mit einem Korrosionsschutzmittel behandelt.

Der nach der Prüfung zurückbleibende Ölfilm sorgt für einen sechsmonatigen Innenkorrosionsschutz bei einer Lagerung in trockenen und gleichmäßig temperierten Räumen.

Für längere Lagerungszeiten muss das Produkt mit einem nicht verharzenden Korrosionsschutzmittel gefüllt und die Außenflächen behandelt werden.

## 13 Entsorgung



### Umweltgefährlich

Wegen möglicher Umweltverschmutzungen, müssen die einzelnen Komponenten nur von einem zugelassenen Fachunternehmen entsorgt werden.

Die einzelnen Materialien müssen entsprechend den gültigen Richtlinien und Vorschriften sowie den Umweltbedingungen entsorgt werden.

Besondere Aufmerksamkeit gilt der Entsorgung von Bauteilen mit Restanteilen von Druckflüssigkeiten. Die Hinweise für die Entsorgung im Sicherheitsdatenblatt müssen beachtet werden.

Bei der Entsorgung von elektrischen und elektronischen Bauteilen (z.B. Wegmesssysteme, Näherungsschalter, etc.) müssen die landesspezifischen gesetzlichen Regelungen und Vorschriften eingehalten werden.

## 14 Erklärung zur Herstellung

### Hersteller

Römheld GmbH Friedrichshütte  
Römheldstraße 1-5  
35321 Laubach, Germany  
Tel.: +49 (0) 64 05 / 89-0  
Fax.: +49 (0) 64 05 / 89-211  
E-Mail: info@roemheld.de  
www.roemheld.de

### Erklärung zur Herstellung der Produkte

Einschraub-Abstützelemente des Katalogblatts B19503. Dies sind die Typen bzw. Bestellnummern:

- 1953-020, -021, -022
- 1955-020, -021, -022
- 1957-020, -021, -022

Sie sind nach der Richtlinie **2006/42/EG** (EG-MSRL) in der jeweils gültigen Fassung und den mitgeltenden technischen Regelwerken konstruiert und hergestellt.

Gemäß EG-MSRL und EN 982 sind diese Produkte Komponenten, die nicht verwendungsfertig und ausschließlich zum Einbau in eine Maschine, Vorrichtung oder Anlage bestimmt sind.

Die Produkte sind nach der Druckgeräterichtlinie nicht als Druckbehälter sondern als Hydraulikstelleinrichtung einzuordnen, da der Druck nicht der wesentliche Faktor für die Konstruktion ist, sondern Festigkeit, Formsteifigkeit und Stabilität gegenüber statischen und dynamischen Betriebsbeanspruchungen.

Die Produkte dürfen erst dann in Betrieb genommen werden, wenn festgestellt wurde, dass die unvollständige Maschine / Maschine, in die das Produkt eingebaut werden soll, den Bestimmungen der Richtlinie Maschinen (2006/42/EG) entspricht.

Der Hersteller verpflichtet sich, die speziellen Unterlagen der Produkte einzelstaatlichen Stellen auf Verlangen zu übermitteln.

Die technischen Unterlagen nach Anhang VII Teil B wurden zu den Produkten erstellt.

Technischer Dokumentations- Beauftragter:

Dipl.-Ing. (FH) Jürgen Niesner, Tel.: +49(0)6405 89-0

**Römheld GmbH**  
**Friedrichshütte**

Laubach, den 13.01.2014