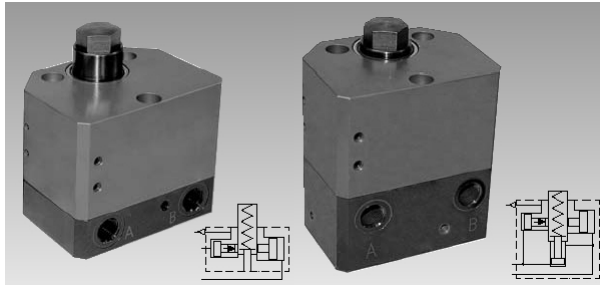




Abstützelement, selbsthemmend

mit pneumatischer Positionskontrolle,
doppelt wirkend



1 Beschreibung des Produktes

Roemheld- Abstützelemente werden zum Abstützen von Werkstücken verwendet und verhindern Vibration und Durchbiegung bei der Bearbeitung.

Die hydraulische Klemmung erfolgt zusammen mit der hydraulischen Spannung des Werkstückes oder auch unabhängig davon.

Durch die selbsthemmende Klemmung des Stützbolzens sind diese Abstützelemente besonders geeignet für:

- Fertigungssysteme mit Palettspeicher,
- Spannvorrichtungen mit Werkstückwechsel über Handlingsysteme,
- Transferstraßen,
- Vollautomatische Fertigungssysteme,
- Montagelinien,
- Rundtaktmaschinen und
- Sonderwerkzeugmaschinen.

2 Gültigkeit der Dokumentation

Diese Dokumentation gilt für die Produkte:

Abstützelemente, selbsthemmend des Katalogblatts B1930.

Dies sind die Typen bzw. Bestellnummern:

- 1931-005, -025
- 1933-005, -025
- 1935-006, -026

3 Zielgruppe

- Fachkräfte, Monteure und Einrichter von Maschinen und Anlagen, mit Fachwissen in der Hydraulik.

Qualifikation des Personals

Fachwissen bedeutet, das Personal muss:

- in der Lage sein, technische Spezifikationen wie Schaltpläne und produktspezifische Zeichnungsunterlagen zu lesen und vollständig zu verstehen,
- Fachwissen (Elektro-, Hydraulik-, Pneumatikfachwissen etc.) über Funktion und Aufbau der entsprechenden Komponenten haben.

Als **Fachkraft** gilt, wer aufgrund seiner fachlichen Ausbildung und Erfahrungen ausreichende Kenntnisse hat, sowie mit den einschlägigen Bestimmungen soweit vertraut ist, dass er:

- die ihm übertragenen Arbeiten beurteilen kann,
- mögliche Gefahren erkennen kann,
- die notwendigen Maßnahmen zur Beseitigung von Gefahren ergreifen kann,
- anerkannte Normen, Regeln und Richtlinien der Technik kennt,
- die erforderlichen Reparatur- und Montagekenntnisse hat.

Inhaltsverzeichnis

1	Beschreibung des Produktes.....	1
2	Gültigkeit der Dokumentation	1
3	Zielgruppe	1
4	Symbole und Signalwörter	2
5	Zu Ihrer Sicherheit.....	2
6	Verwendung	2
7	Montage.....	3
8	Inbetriebnahme.....	6
9	Wartung	7
10	Störungsbeseitigung.....	8
11	Technische Daten.....	8
12	Lagerung	9
13	Entsorgung	9
14	Erklärung zur Herstellung	9

4 Symbole und Signalwörter

WARNUNG

Personenschäden

Kennzeichnet eine möglicherweise gefährliche Situation. Wenn sie nicht gemieden wird, können Tod oder schwerste Verletzungen die Folge sein.

VORSICHT

Leichte Verletzungen / Sachschaden

Kennzeichnet eine möglicherweise gefährliche Situation. Wenn sie nicht gemieden wird, können leichte Verletzungen oder Sachschäden die Folge sein.



Umweltgefährlich

Das Symbol kennzeichnet wichtige Informationen für den sachgerechten Umgang mit umweltgefährlichen Stoffen.

Das Nichtbeachten dieser Hinweise kann schwere Umweltschäden zur Folge haben.

HINWEIS

Das Symbol kennzeichnet Anwendertipps oder besonders nützliche Informationen. Dies ist kein Signalwort für eine gefährliche oder schädliche Situation.

5 Zu Ihrer Sicherheit

5.1 Grundlegende Informationen

Die Betriebsanleitung dient zur Information und Vermeidung von Gefahren beim Einbau der Produkte in die Maschine sowie Informationen und Hinweise für Transport, Lagerung und Instandhaltung.

Nur bei strikter Beachtung dieser Betriebsanleitung können Unfälle und Sachschäden vermieden sowie ein störungsfreier Betrieb der Produkte gewährleistet werden.

Weiterhin bewirkt die Beachtung der Betriebsanleitung:

- eine Vermeidung von Verletzungen,
- verminderte Ausfallzeiten und Reparaturkosten,
- erhöhte Lebensdauer der Produkte.

5.2 Sicherheitshinweise

Das Produkt wurde gemäß den allgemein anerkannten Regeln der Technik hergestellt.

Halten Sie die Sicherheitshinweise und die Handlungsbeschreibungen in dieser Betriebsanleitung ein, um Personen- oder Sachschäden zu vermeiden.

- Lesen Sie diese Betriebsanleitung gründlich und vollständig, bevor Sie mit dem Produkt arbeiten.
- Bewahren Sie die Betriebsanleitung so auf, dass sie jederzeit für alle Benutzer zugänglich ist.
- Beachten Sie die gültigen Sicherheitsvorschriften, Vorschriften zur Unfallverhütung und zum Umweltschutz, des Landes, in dem das Produkt eingesetzt wird.
- Verwenden Sie das Römheld-Produkt nur in technisch einwandfreiem Zustand.
- Beachten Sie alle Hinweise auf dem Produkt.
- Verwenden Sie nur vom Hersteller zugelassene Zubehör- und Ersatzteile, um Personengefährdungen wegen nicht geeigneter Ersatzteile auszuschließen.
- Halten Sie die bestimmungsgemäße Verwendung ein.

- Sie dürfen das Produkt erst dann in Betrieb nehmen, wenn festgestellt wurde, dass die unvollständige Maschine, bzw. Maschine, in die das Produkt eingebaut werden soll, den länderspezifischen Bestimmungen, Sicherheitsvorschriften und Normen entspricht.
- Führen sie eine Risikoanalyse für die unvollständige Maschine, bzw. Maschine durch. Aufgrund der Wechselwirkungen des Produktes auf die Maschine / Vorrichtung und das Umfeld können sich Risiken ergeben, die nur durch den Anwender bestimmt und minimiert werden können, z.B.:
 - Erzeugte Kräfte,
 - Erzeugte Bewegungen,
 - Einfluss von hydraulischer und elektrischer Steuerung,
 - usw.

6 Verwendung

6.1 Bestimmungsgemäße Verwendung

Abstützelemente werden im industriellen Gebrauch verwendet, um Werkstücke gegen Vibration und Durchbiegung zu sichern. Weiterhin gehören zur bestimmungsgemäßen Verwendung:

- Der Einsatz innerhalb der in den technischen Daten genannten Leistungsgrenzen.
- Die Verwendung in der Art und Weise wie in der Betriebsanleitung beschrieben.
- Die Einhaltung der Wartungs-Intervalle.
- Ein entsprechend den Tätigkeiten qualifiziertes oder unterwiesenes Personal.
- Der Einbau von Ersatzteilen nur mit den gleichen Spezifikationen wie das Originalteil.

Sie dürfen nur mit Hydrauliköl betrieben werden.

6.2 Bestimmungswidrige Verwendung

WARNUNG

Verletzung, Sachschäden oder Funktionsstörungen!

- Keine Modifikationen am Produkt vornehmen!

VORSICHT

Querkräfte

Die Produkte sind nicht für die Aufnahme von Querkräften geeignet.

Der Einsatz der Elemente ist unzulässig:

- Auf Paletten oder Werkzeuttischen in Ur- und Umformmaschinen.
- Wenn es durch Schwingungen oder andere physikalische / chemische Effekte zu Beschädigungen des Elementes oder der Dichtungen kommen könnte.
- Auf Paletten oder Werkzeuttischen die zur Änderung der Stoffeigenschaft dienen (Magnetisieren, Bestrahlung, Photochemische Verfahren usw.).
- In der Lebensmittelindustrie.
- Im Bergwerk.
- Im Krankenhaus.
- Offshore oder im nahen Küstenbereich.
- In explosiver und aggressiver Umgebung.
- In der Luft und Raumfahrt.
- In Anlagen zur Personenbeförderung.
- Einfachwirkende Elemente dürfen nicht als Druckspeicher eingesetzt werden.
- Die Elemente sind nicht zu Aufnahme von Querkräften ausgelegt.

7 Montage

⚠️ WARNUNG

Verletzung durch Hochdruckinjektion (Herausspritzen von Hydrauliköl unter hohem Druck)!

- Unsachgemäßer Anschluss kann zum Austreten von Öl unter hohem Druck, an den Anschlüssen führen.
- Montage bzw. Demontage des Elements nur im drucklosen Zustand des Hydrauliksystems durchführen.
- Anschluss der Hydraulikleitung nach DIN 3852/ISO 1179.
- Nicht benutzte Anschlüsse fachgerecht verschließen.
- Alle Befestigungsbohrungen benutzen.

Verletzung durch Hochdruckinjektion (Herausspritzen von Hydrauliköl unter hohem Druck)!

Verschleiß, Beschädigung der Dichtungen, Alterung und eine falsche Montage des Dichtungssatzes durch den Betreiber können zum Austreten von Öl unter hohem Druck führen.

- Vor dem Gebrauch eine Sichtkontrolle durchführen.

Verletzung durch herunterfallende Teile!

- Hände und andere Körperteile vom Arbeitsbereich fernhalten.
- Persönliche Schutzausrüstung tragen!

Vergiftung durch Kontakt mit Hydrauliköl!

Verschleiß, Beschädigung der Dichtungen, Alterung und eine falsche Montage des Dichtungssatzes durch den Betreiber können zum Austreten von Öl führen.

Unsachgemäßer Anschluss kann zum Austreten von Öl an den Anschlüssen führen.

- Beim Umgang mit Hydrauliköl das Sicherheitsdatenblatt beachten.
- Schutzausrüstung tragen.

⚠️ VORSICHT

Großes Gewicht kann herunterfallen

- Einige Produkt-Typen haben ein erhebliches Gewicht. Diese müssen beim Transport gegen Herunterfallen gesichert sein.
- Die Gewichtsangaben befinden sich im Kapitel „Technische Daten“.

Querkräfte und Zwangszustände auf Bolzen

Querkräfte und Zwangszustände auf den Bolzen führen zum frühzeitigen Ausfall.

- Externe Führungen vorsehen.
- Zwangszustände (Überbestimmung) des Bolzens vermeiden. Keine Momente einleiten.

📄 HINWEIS

Belüftungs- Anschluss

- Ein Belüftungsschlauch muss angeschlossen werden, wenn die Möglichkeit besteht, dass aggressive Schneid- und Kühlflüssigkeit durch den Belüftungs- Anschluss in den Federraum gelangen können. Hierzu muss die Verschlusschraube mit Luftfilter entfernt werden. Der angeschlossene Belüftungsschlauch muss an eine geschützte Stelle verlegt werden.
- Unbedingt die Hinweise auf Blatt A0110 beachten.

7.1 Aufbau

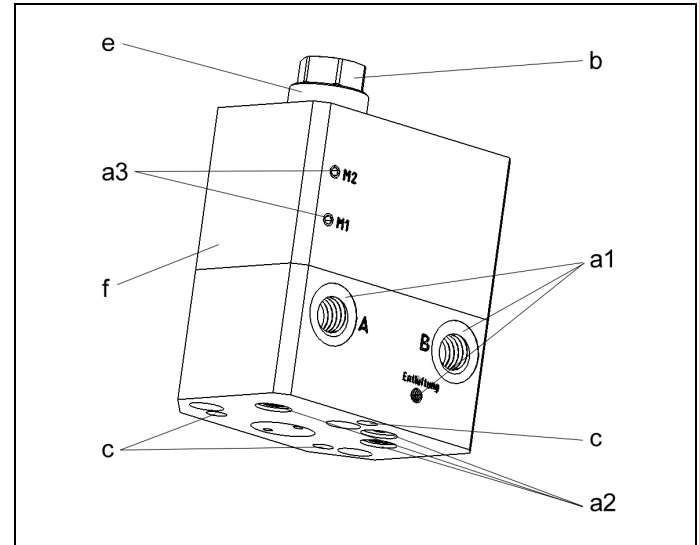


Abb. 1: Komponenten

a1 Hydraulikanschlüsse (A Ausfahren und Klemmen, B Einfahren, Entlüften)	a3 Anschlüsse für pneumatische Positionskontrolle
a2 Leitungsloser Hydraulikanschluss, Bodenseite (A Ausfahren und Klemmen, B Einfahren, Entlüften)	b Druckschraube
	c Befestigungsmöglichkeit
	e Bolzen
	f Gehäuse

Ausführungen:

Anstellen des Bolzens durch Federkraft

Der Bolzen ist in der Grundstellung ausgefahren.

Anstellen des Bolzens hydraulisch

Der Bolzen ist in der Grundstellung eingefahren. Bei Druckbeaufschlagung legt er sich mit der Federkraft der inneren Feder an das Werkstück an. Steigt der Öldruck an, wird der Abstützbolzen verklemmt.

7.2 Hinweise für den sicheren Betrieb

⚠ VORSICHT

Querkräfte

Die Produkte sind nicht für die Aufnahme von Querkräften geeignet.

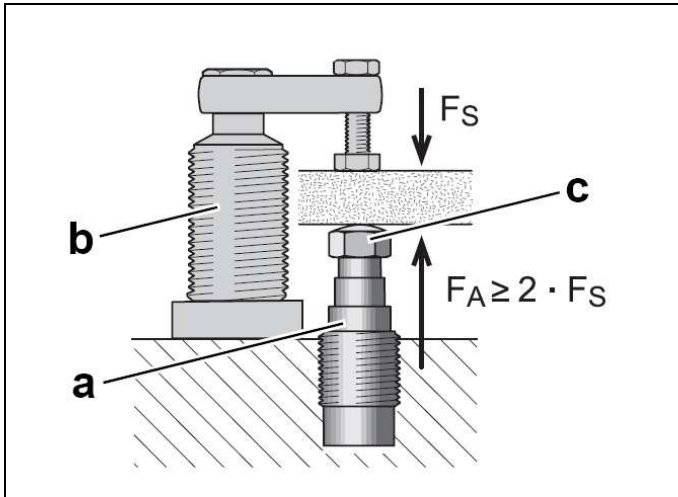


Abb. 2: Prinzip, Kraftfluss bei der Abstützung

a	Abstützelement	c	Druckstück
b	Schwenkspanner		

- Betriebsdruck so auslegen, dass die Abstützkraft F_A mehr als doppelt so groß wie die Spannkraft F_S ist. Mit dieser Reserve können Bearbeitungskräfte aufgenommen werden.
- Der empfohlene Betriebsdruck beträgt mindestens 100 bar.
- Abstützelemente nur mit Druckschraube betreiben, damit der Bolzen nicht beschädigt wird und keine Flüssigkeiten eindringen können.
- Druckschrauben und Verlängerungen mit großer Masse können die Funktion des Abstützelementes beeinflussen.

7.3 Zulässiger Volumenstrom

⚠ WARNUNG

Verletzung durch Überlastung des Elements

Hochdruckinjektion (Herausspritzen von Hydrauliköl unter hohem Druck) oder umher fliegende Teile!

- Durch drosseln und verschließen von Anschlüssen kann eine Druckübersetzung entstehen.
- Anschlüsse fachgerecht anschließen!

⚠ VORSICHT

Max. Volumenstrom nicht überschreiten

Der max. Volumenstrom darf nicht überschritten werden.

7.3.1 Berechnung des zulässigen Volumenstromes

Zulässiger Volumenstrom

Der zulässige Volumenstrom oder die zulässige Hubgeschwindigkeit gilt für senkrechte Einbaulagen in Verbindung mit serienmäßigen Anbauteilen wie Spanneisen oder Druckstücken etc.

Bei anderen Einbaulagen und / oder Anbauteilen muss der Volumenstrom reduziert werden.

Wenn der Pumpenförderstrom, geteilt durch die Anzahl der Elemente, größer als der zulässige Volumenstrom eines Elementes ist, muss der Volumenstrom gedrosselt werden.

Dies verhindert eine Überlastung und damit den frühzeitigen Ausfall.

Der Volumenstrom kann wie folgt überprüft werden:

$$Q_p \leq 0,06 \cdot \dot{V}_Z \cdot n \quad \text{bzw.} \quad Q_p \leq 6 \cdot v_Z \cdot A_K \cdot n$$

für Spann- und Abstützelemente (auf den Katalogblättern angegeben)

Maximale Kolbengeschwindigkeit

Bei gegebenem Pumpenvolumenstrom Q und der wirksamen Kolbenfläche A errechnet sich die Kolbengeschwindigkeit:

$$v_m < \frac{Q_p}{6 \cdot A_K \cdot n}$$

Legende

\dot{V}_Z = Zulässiger Volumenstrom des Elementes in $[\text{cm}^3/\text{s}]$

Q_p = Pumpenförderstrom in $[\text{l}/\text{min}]$

A_K = Kolbenfläche in $[\text{cm}^2]$

n = Anzahl der Elemente, gleicher Abmessungen

$v_Z = v_m$ = zulässige / maximale Hubgeschwindigkeit in $[\text{m}/\text{s}]$

i HINWEIS

Volumenstrom

- Der max. Volumenstrom bzw. die max. Hubgeschwindigkeit ist abhängig von dem jeweiligen Produkt.
 - Für Spannzyylinder siehe A0100.
 - Für Spannelemente, Abstützelemente, Hydraulikventile Pumpenaggregate und sonstige hydraulische Elemente auf den Katalogblättern angegeben.

Weiteres "Wissenswertes über Hydraulikzylinder Grundlagen, Detailwissen und Berechnungen zu Hydraulikzylindern" siehe in der [Technik-Bibliothek](#) im Internet!

Oder Download



7.3.2 Drosselung des Volumenstromes

Die Drosselung muss im Zulauf erfolgen, also zum Element hin. Nur so wird Druckübersetzung, und damit Drücke über Betriebsdruck vermieden. Der Hydraulikplan zeigt Drosselrückschlagventile, die das vom Element wegfließende Öl ungehindert durchlassen.

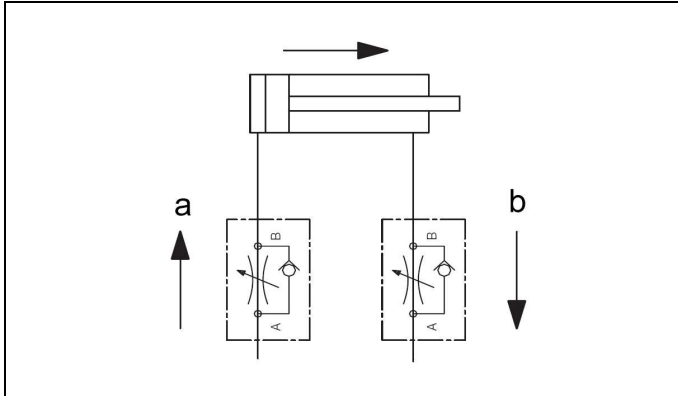


Abb. 3: Hydraulikplan mit Drosselrückschlagventilen

a Drosselrichtung	b freier Abfluss
-------------------	------------------

Ist wegen einer negativen Belastung eine Ablaufdrosselung notwendig, so muss sichergestellt werden, dass der max. Betriebsdruck (siehe Technische Daten) nicht überschritten wird.

7.4 Montage bei leitungslosem Hydraulikanschluss

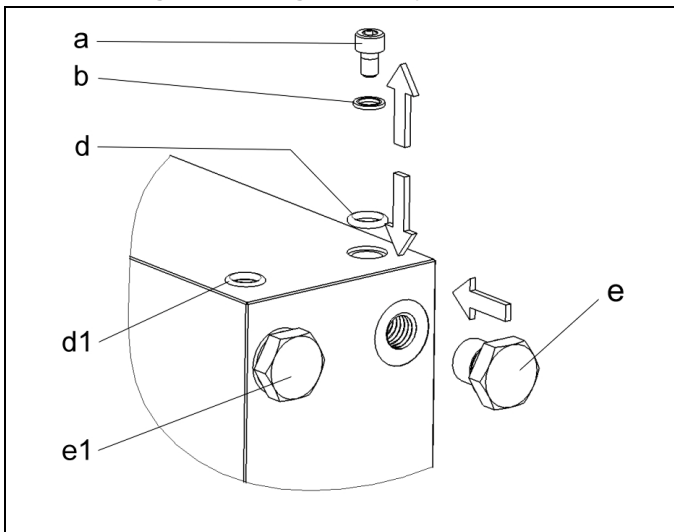


Abb. 4: Beispiel, Vorbereitung für leitungslose Hydraulikan-
schlüsse

HINWEIS

Anordnung der Anschlüsse

- Die gezeigte Abbildung ist eine Prinzipskizze. Die Anordnung der Anschlüsse ist abhängig vom jeweiligen Produkt (siehe Kapitel Aufbau).

a Zylinderschraube	d1 Montierter O-Ring
b Dichtring	e Verschlusschraube (Zubehör)
d O-Ring (Zubehör, je nach Ausführung)	e1 Montierte Verschlusschraube

- Bohrungen für die Zu- und Abführung des Hydrauliköls in die Vorrichtung bohren (Maße siehe Katalogblatt).
- Flanschfläche schleifen oder feinfräsen ($Ra \leq 0,8$ und einer Ebenheit von 0,04 mm auf 100 x 100 mm. Auf der Fläche sind Riefen, Kratzer, Lunker unzulässig).

Bei einigen Ausführungen:

- 3a. Zylinderschrauben und Dichtringe entfernen. O-Ringe, (ggf. Zubehör) einsetzen.
- 3b. Rohrleitungsanschlüsse mit Verschlusschrauben (ggf. Zubehör) abdichten.
4. Auflagefläche reinigen.
5. Auf der Vorrichtung positionieren und festschrauben.
6. An den oberen Leitungsenden Entlüftungsschrauben installieren.

HINWEIS

Anziehdrehmomente

- Die Anziehdrehmomente für die Befestigungsschrauben sind auf die Anwendung bezogen auszulegen (z.B. nach VDI 2230).

Vorschläge und Richtwerte für die Anzugsmomente finden sie im Kapitel Technische Daten.

7.5 Montage mit Hydraulikanschluss über Rohrleitungen

- Auflagefläche reinigen.
- Element an Aufflanschfläche festschrauben (siehe Abbildung „Montagearten“).

! WARNUNG

Verletzung durch herunterfallende Produkte

Es müssen Sicherheitsschuhe getragen werden, um Verletzungen durch herunterfallende Produkte zu vermeiden.

HINWEIS

Ermittlung des Anziehdrehmoments

- Für die Ermittlung des Anziehdrehmoments der Befestigungsschrauben muss eine Schraubenberechnung nach VDI 2230 Blatt 1 durchgeführt werden. Der Schraubenwerkstoff ist im Kapitel „Technische Daten“ angegeben.

HINWEIS

Anziehdrehmomente

- Die Anziehdrehmomente für die Befestigungsschrauben sind auf die Anwendung bezogen auszulegen (z.B. nach VDI 2230).

Vorschläge und Richtwerte für die Anzugsmomente finden sie im Kapitel Technische Daten.

7.6 Montage bei leitungslosem Hydraulikanschluss

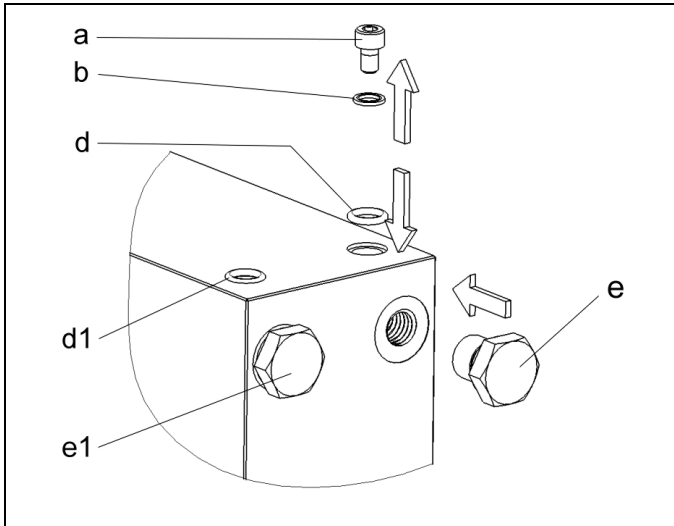


Abb. 5: Beispiel, Vorbereitung für leitungslose Hydraulikanschlüsse

HINWEIS

Anordnung der Anschlüsse

- Die gezeigte Abbildung ist eine Prinzipskizze. Die Anordnung der Anschlüsse ist abhängig vom jeweiligen Produkt (siehe Kapitel Aufbau).

a Zylinderschraube	d1 Montierter O-Ring
b Dichtring	e Verschlusschraube (Zubehör)
d O-Ring (Zubehör, je nach Ausführung)	e1 Montierte Verschlusschraube

- Bohrungen für die Zu- und Abführung des Hydrauliköls in die Vorrichtung bohren (Maße siehe Katalogblatt).
- Flanschfläche schleifen oder feinfräsen ($Ra \leq 0,8$ und einer Ebenheit von 0,04 mm auf 100 x 100 mm. Auf der Fläche sind Riefen, Kratzer, Lunken unzulässig).

Bei einigen Ausführungen:

- Zylinderschrauben und Dichtringe entfernen. O-Ringe, (ggf. Zubehör) einsetzen.
- Rohrleitungsanschlüsse mit Verschlusschrauben (ggf. Zubehör) abdichten.
- Auflagefläche reinigen.
- Auf der Vorrichtung positionieren und festschrauben.
- An den oberen Leitungsenden Entlüftungsschrauben installieren.

HINWEIS

Anziehdrehmomente

- Die Anziehdrehmomente für die Befestigungsschrauben sind auf die Anwendung bezogen auszulegen (z.B. nach VDI 2230).

Vorschläge und Richtwerte für die Anzugsmomente finden sie im Kapitel Technische Daten.

7.7 Anschluss der Hydraulik

- Hydraulikleitungen fachgerecht anschließen und dabei auf Sauberkeit achten (A = Ausfahren, B = Einfahren)!

HINWEIS

Weitere Angaben

- Siehe ROEMHELD Katalogblätter A0100, F9300, F9310 und F9361.

Verschraubungen

- Nur Verschraubungen „Einschraubzapfen B und E“ nach DIN 3852 (ISO 1179) verwenden.

Hydraulikanschluss

- Kein Dichtband, keine Kupferringe und keine konischen Verschraubungen verwenden.

Druckflüssigkeiten

- Hydrauliköl gemäß ROEMHELD Katalogblatt A0100 verwenden.

8 Inbetriebnahme

WARNUNG

Vergiftung durch Kontakt mit Hydrauliköl!

Verschleiß, Beschädigung der Dichtungen, Alterung und eine falsche Montage des Dichtungssatzes durch den Betreiber können zum Austreten von Öl führen.

Unsaugemäßer Anschluss kann zum Austreten von Öl an den Anschlüssen führen.

- Beim Umgang mit Hydrauliköl das Sicherheitsdatenblatt beachten.
- Schutzausrüstung tragen.

VORSICHT

Betriebsdruck nicht überschreiten

Der max. Betriebsdruck darf nicht überschritten werden (siehe technische Daten).

- Festen Sitz prüfen.
- Festen Sitz der Hydraulikanschlüsse prüfen (Anzugsmomente der Hydraulikanschlüsse kontrollieren).
- Hydraulik entlüften.

HINWEIS

Spannzeit

- Ohne Entlüftung verlängert sich die Spannzeit erheblich und es kann zu Funktionsstörungen kommen.

8.1 Entlüften bei Hydraulikanschluss über Rohrleitungen

- Bei geringem Öldruck Rohr-Überwurfmutter an den Hydraulikanschlüssen vorsichtig lösen.
- So lange pumpen, bis blasenfreies Öl austritt.
- Rohr-Überwurfmutter festschrauben.
- Dichtheit kontrollieren.

8.2 Entlüften bei leitungslosem Hydraulikanschluss

1. Bei geringem Öldruck Entlüftungsschrauben in Vorrichtung oder Verschraubungen am Produkt, vorsichtig lösen.
2. So lange pumpen, bis blasenfreies Öl austritt.
3. Entlüftungsschrauben festschrauben.
4. Korrekte Funktion prüfen.
5. Dichtheit der Hydraulikanschlüsse kontrollieren.

8.3 Inbetriebnahme der Positionskontrolle

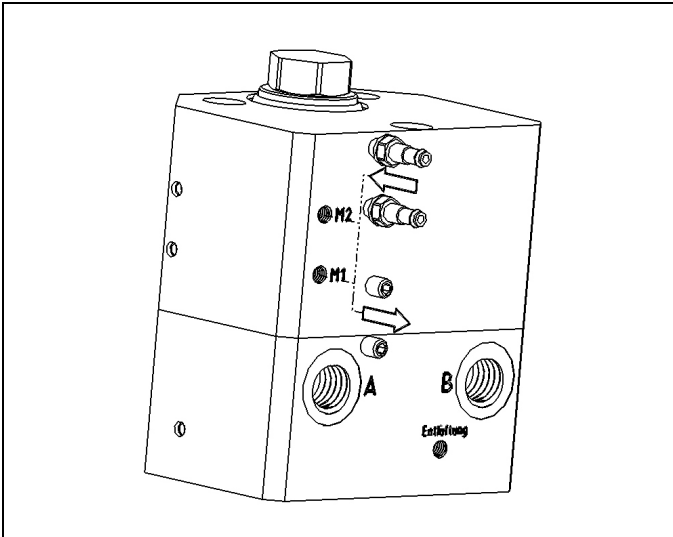


Abb. 6: Aufbau

M1 Stützbolzen eingefahren	M2 Stützbolzen ausgefahren
----------------------------	----------------------------

1. Gewindestifte M1 und M2 entfernen.
2. Stecknippel- oder L-Stecknippel-Verschraubung einschrauben.
Wichtig: Entlüftung nicht verschließen!
3. Pneumatikanschlüsse vom Differenzdruckschalter an der Positionskontrolle anschließen.
4. Die Kolbenstellung wird durch den Druckaufbau am oberen oder unteren Pneumatikanschluss signalisiert:

Druckaufbau	Stützbolzen ist
Oben (M2)	Ausgefahren (entspannt)
Unten (M1)	Eingefahren (gespannt)

Die nachfolgenden Diagramme zeigen den Signalverlauf bei einem Spann- und Entspannvorgang:

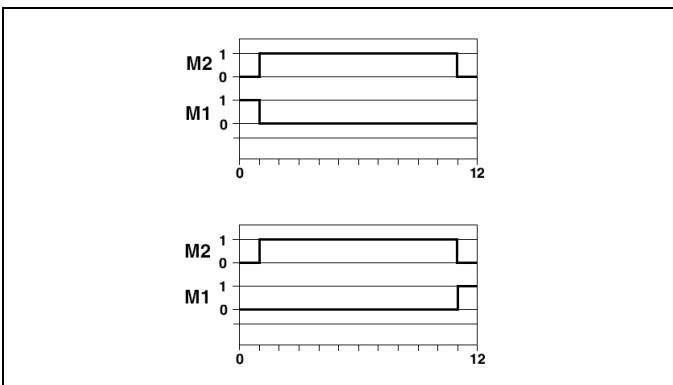


Abb. 7: Signalverlauf Spann- und Entspannvorgang

i HINWEIS

Bei vollständigem Durchfahren des Gesamthubes liegt gerade kein Signal mehr an M2. Dadurch können Sie erfassen, ob ein Werkstück eingelegt worden ist oder nicht. Wenn ein Werkstück eingelegt worden ist, befindet sich der Spannungspunkt vor dem Gesamthub (M2 = 1), wenn es fehlt, wird der Gesamthub durchfahren (M2 = 0).

i HINWEIS

Auswertung des pneumatischen Druckes

- Die Abhängigkeit zwischen Leitungslänge, Düsendurchmesser, Leckage, Druck und Volumenstrom bestimmen die messbare Druckdifferenz. Bei zu hohem Volumenstrom ist die Differenz des Druckes zu gering.
- Für die Auswertung des pneumatischen Druckes empfehlen wir daher Differenzdruckschalter. Eine Parallelschaltung von bis zu drei Elementen ist damit möglich.

Verunreinigung der Druckluft

- Die Verunreinigung der Druckluft kann zu Störungen der Messung führen.

9 Wartung

! WARNUNG

Verbrennung durch heiße Oberfläche!

- Im Betrieb können Oberflächentemperaturen am Produkt über 70 °C auftreten.
- Alle Wartungs- und Instandsetzungsarbeiten nur im abgekühlten Zustand bzw. mit Schutzhandschuhen durchführen.

! VORSICHT

Arbeiten nur von Servicepersonal!

- Alle Arbeiten nur von Römheld Servicepersonal durchführen lassen.

9.1 Reinigung

! VORSICHT

Beschädigung der bewegten Bauteile

Beschädigungen der bewegten Bauteile (Stangen, Plunger, Bolzen etc.) sowie Abstreifer und Dichtung vermeiden.

Das Element muss in regelmäßigen Abständen gereinigt werden. Hierbei muss insbesondere der Bereich Kolben oder Bolzen - Gehäuse von Spänen und sonstigen Flüssigkeiten gereinigt werden.

9.2 Regelmäßige Kontrollen

1. Hydraulikanschlüsse auf Dichtheit kontrollieren (Sichtkontrolle).
2. Lauffläche (Kolbenstange, Bolzen) auf Laufspuren und Beschädigungen kontrollieren. Laufspuren können ein Hinweis auf ein verschmutztes Hydrauliksystem oder auf eine unzulässige Querbelastung des Produktes sein.
3. Leckagekontrolle am Gehäuse – Kolbenstange, Bolzen oder Flansch.
4. Spannkraftkontrolle durch Druckkontrolle.
5. Einhaltung der Wartungs-Intervalle prüfen.

9.3 Wartungsintervalle

⚠ VORSICHT

Arbeiten nur von Servicepersonal!

- Alle Arbeiten nur von Römheld Servicepersonal durchführen lassen.

Soll eine hohe Verfügbarkeit gewährleistet sein, so empfehlen wir eine vorbeugende Wartung, die nach 100.000 Lastzyklen durch Römheld - Fachpersonal durchgeführt werden muss.

i HINWEIS

Eine Überschreitung der Lastzyklen kann zur Verringerung der Belastungskraft oder Ausfall des Elementes führen!

Das Auswechseln des Dichtungssatzes erfolgt bei äußeren Leckagen. Soll eine hohe Verfügbarkeit gewährleistet sein, so empfehlen wir die Dichtungen spätestens nach 1.000.000 Zyklen oder 2 Jahren zu wechseln.

Der Dichtungssatz muss durch Römheld - Fachpersonal gewechselt werden.

10 Störungsbeseitigung

Störung	Ursache	Beseitigung
Bolzen fährt nicht aus:	Zu hoher Volumenstrom	Volumenstrom reduzieren
	Innenteile korrodiert	Reparatur durch Römheld erforderlich
	Kühlschmiermittel eingedrungen	Reparatur durch Römheld erforderlich
	Feder gebrochen	Reparatur durch Römheld erforderlich
Bolzen fährt nicht ein:	Innenteile korrodiert	Reparatur durch Römheld erforderlich
	Kühlschmiermittel eingedrungen	Reparatur durch Römheld erforderlich
	Rückholfeder gebrochen	Reparatur durch Römheld erforderlich
Bolzen gibt nach:	Betriebsdruck nicht ausreichend	Auslegung des Betriebsdruckes nach Katalog prüfen
		Betriebsdruck entsprechend einstellen
	Belastung (Spann- und Bearbeitungskraft) zu groß	Auslegung der Belastung prüfen
		Andere Elemente (Abstützelement/Schwenkspanner) einsetzen

11 Technische Daten

Kenngrößen

Typen	Maximaler Betriebsdruck (bar)	Zulässige Belastungskraft (kN)
1931-0X5	500	8,0
1933-0X5	500	20,0
1935-006	400	40,0

Gewichte

Typen	Hub (mm)	Masse (kg)
1931-005	8	1,8
1931-025	8	1,4
1933-005	12	3,5
1933-025	12	2,8
1935-006	20	15,3
1935-026	20	12,3

Vorschlag, Anzugsmomente für Schrauben der Festigkeitsklasse 8.8; 10.9, 12.9

i HINWEIS

- Die angegebenen Werte sind als Richtwerte zu sehen und sind je nach Einsatzfall vom Anwender auszulegen! Siehe Anmerkung!

Gewinde	Anzugsdrehmomente (MA) [Nm]		
	8.8	10.9	12.9
M6	10	15	18
M8	25	36	45
M10	49	72	84
M12	85	125	145
M14	135	200	235
M16	210	310	365
M20	425	610	710
M24	730	1050	1220
M30	1.450	2100	2450

Anmerkung: Gültig für Werkstücke und Schafschrauben aus Stahl mit metrischem Gewinde und Kopfaufmaßmaßen wie DIN 912, 931, 933, 934 / ISO 4762, 4014, 4017, 4032

In den Tabellenwerten für Anzugsdrehmomente (MA) sind berücksichtigt:

Auslegung Stahl/Stahl, Reibungswert $\mu_{ges} = 0,14$ - nicht geölt, Ausnutzung der Mindeststreckgrenze = 90%.

i HINWEIS

Weitere Angaben

- Weitere technische Daten befinden sich im Katalogblatt.

12 Lagerung

VORSICHT

Lagerung von Bauteilen!

- Das Produkt darf nicht direkter Sonneneinstrahlung ausgesetzt werden, da das UV-Licht die Dichtungen zerstören kann.
- Eine Lagerung außerhalb der Lagerungsbedingungen ist unzulässig.
- Bei unsachgemäßer Lagerung kann es zu Versprödungen von Dichtungen und zur Verharzung des Korrosionsschutzöls bzw. zur Korrosion am Element kommen.

ROEMHELD- Produkte werden standardmäßig mit Mineralöl geprüft. Außen sind die Produkte mit einem Korrosionsschutzmittel behandelt.

Der nach der Prüfung zurückbleibende Ölfilm sorgt für einen sechsmonatigen Innenkorrosionsschutz bei einer Lagerung in trockenen und gleichmäßig temperierten Räumen.

Für längere Lagerungszeiten muss das Produkt mit einem nicht verharzenden Korrosionsschutzmittel gefüllt und die Außenflächen behandelt werden.

13 Entsorgung



Umweltgefährlich

Wegen möglicher Umweltverschmutzungen, müssen die einzelnen Komponenten nur von einem zugelassenen Fachunternehmen entsorgt werden.

Die einzelnen Materialien müssen entsprechend den gültigen Richtlinien und Vorschriften sowie den Umweltbedingungen entsorgt werden.

Besondere Aufmerksamkeit gilt der Entsorgung von Bauteilen mit Restanteilen von Druckflüssigkeiten. Die Hinweise für die Entsorgung im Sicherheitsdatenblatt müssen beachtet werden.

Bei der Entsorgung von elektrischen und elektronischen Bauteilen (z.B. Wegmesssysteme, Näherungsschalter, etc.) müssen die landesspezifischen gesetzlichen Regelungen und Vorschriften eingehalten werden.

14 Erklärung zur Herstellung

Hersteller

Römheld GmbH Friedrichshütte
Römheldstraße 1-5
35321 Laubach, Germany
Tel.: +49 (0) 64 05 / 89-0
Fax.: +49 (0) 64 05 / 89-211
E-Mail: info@roemheld.de
www.roemheld.de

Erklärung zur Herstellung der Produkte

Abstützelemente, selbsthemmend des Katalogblatts B1930.
Dies sind die Typen bzw. Bestellnummern:

- 1931-005, -025
- 1933-005, -025
- 1935-006, -026

Sie sind nach der Richtlinie **2006/42/EG** (EG-MSRL) in der jeweils gültigen Fassung und den mitgeltenden technischen Regelwerken konstruiert und hergestellt.

Gemäß EG-MSRL und EN 982 sind diese Produkte Komponenten, die nicht verwendungsfertig und ausschließlich zum Einbau in eine Maschine, Vorrichtung oder Anlage bestimmt sind.

Die Produkte sind nach der Druckgeräterichtlinie nicht als Druckbehälter sondern als Hydraulikstelleinrichtung einzuordnen, da der Druck nicht der wesentliche Faktor für die Konstruktion ist, sondern Festigkeit, Formsteifigkeit und Stabilität gegenüber statischen und dynamischen Betriebsbeanspruchungen.

Die Produkte dürfen erst dann in Betrieb genommen werden, wenn festgestellt wurde, dass die unvollständige Maschine / Maschine, in die das Produkt eingebaut werden soll, den Bestimmungen der Richtlinie Maschinen (2006/42/EG) entspricht.

Der Hersteller verpflichtet sich, die speziellen Unterlagen der Produkte einzelstaatlichen Stellen auf Verlangen zu übermitteln.

Die technischen Unterlagen nach Anhang VII Teil B wurden zu den Produkten erstellt.

Technischer Dokumentations- Beauftragter:

Dipl.-Ing. (FH) Jürgen Niesner, Tel.: +49(0)6405 89-0

Römheld GmbH
Friedrichshütte

Laubach, den 09.01.2014