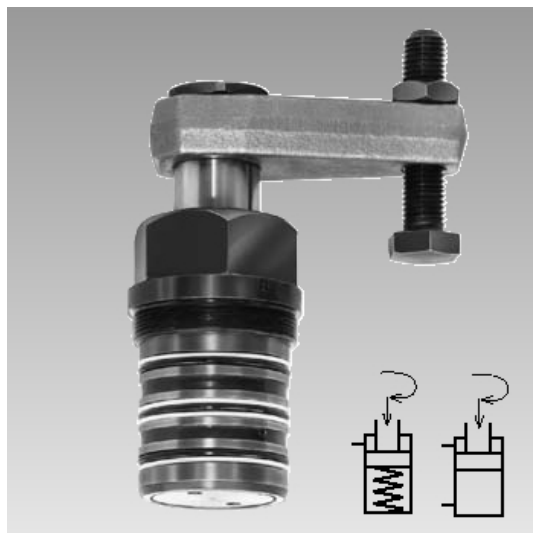




Einschraub-Schwenkspanner

mit Überlastsicherung, einfach und doppelt wirkend, max. Betriebsdruck 500 bar



1 Beschreibung des Produktes

Einfach und doppelt wirkender Einschraub-Schwenkspanner mit Überlastsicherung.

Ermöglicht den Einsatz auch bei beengten Platzverhältnissen. Der Einschraubschwenkspanner kann direkt in den Vorrichtungskörper bis zum Sechskant versenkt eingebaut werden. Die Ölzufuhr erfolgt durch Bohrungen.

Es gibt rechts- und links schwenkende Ausführungen mit 90 Grad Schwenkwinkel. Die 0-Grad-Ausführung kann als Druck- und Zugszylinder mit verdrehgesichertem Kolben eingesetzt werden.

Die wichtigsten Merkmale sind:

- Überlastsicherung
Die Überlastsicherung ist eine federbelastete austarbare Kupplung zwischen Kolben und Schwenkstange. Sie schützt die Schwenkmechanik vor Beschädigung bei
 - blockiertem Schwenkvorgang
 - zu hoher Schwenkgeschwindigkeit
 - unsachgemäßer Spanneisenmontage
- FKM-Abstreifer
Er hat eine hohe chemische Beständigkeit bei Verwendung aggressiver Schneidemulsionen.

2 Gültigkeit der Dokumentation

Diese Dokumentation gilt für die Produkte:

Einschraub-Schwenkspanner des Katalogblatts B1892. Dies sind die Typen bzw. Bestellnummern:

- 1883-102, -122, -132, -142, -202, -222, -232
- 1885-102, -122, -132, -142, -202, -222, -232
- 1887-102, -122, -132, -142, -202, -222, -232
- 1893-101, -121, -131, -141, -201, -221, -231
- 1895-101, -121, -131, -141, -201, -221, -231
- 1897-101, -121, -131, -141, -201, -221, -231

sowie die Ausführungen mit Metallabstreifer 189X-XXXM.

Inhaltsverzeichnis

1	Beschreibung des Produktes	1
2	Gültigkeit der Dokumentation	1
3	Zielgruppe	2
4	Symbole und Signalwörter	2
5	Zu Ihrer Sicherheit	2
6	Verwendung	3
7	Montage	3
8	Inbetriebnahme	7
9	Wartung	8
10	Störungsbeseitigung	8
11	Technische Daten	9
12	Zubehör	9
13	Lagerung	10
14	Entsorgung	10
15	Erklärung zur Herstellung	10

3 Zielgruppe

- Fachkräfte, Monteure und Einrichter von Maschinen und Anlagen, mit Fachwissen in der Hydraulik.

Qualifikation des Personals

Fachwissen bedeutet, das Personal muss:

- in der Lage sein, technische Spezifikationen wie Schaltpläne und produktspezifische Zeichnungsunterlagen zu lesen und vollständig zu verstehen,
- Fachwissen (Elektro-, Hydraulik-, Pneumatikfachwissen etc.) über Funktion und Aufbau der entsprechenden Komponenten haben.

Als **Fachkraft** gilt, wer aufgrund seiner fachlichen Ausbildung und Erfahrungen ausreichende Kenntnisse hat, sowie mit den einschlägigen Bestimmungen soweit vertraut ist, dass er:

- die ihm übertragenen Arbeiten beurteilen kann,
- mögliche Gefahren erkennen kann,
- die notwendigen Maßnahmen zur Beseitigung von Gefahren ergreifen kann,
- anerkannte Normen, Regeln und Richtlinien der Technik kennt,
- die erforderlichen Reparatur- und Montagekenntnisse hat.

4 Symbole und Signalwörter

WARNUNG

Personenschäden

Kennzeichnet eine möglicherweise gefährliche Situation. Wenn sie nicht gemieden wird, können Tod oder schwerste Verletzungen die Folge sein.

VORSICHT

Leichte Verletzungen / Sachschaden

Kennzeichnet eine möglicherweise gefährliche Situation. Wenn sie nicht gemieden wird, können leichte Verletzungen oder Sachschäden die Folge sein.

Umweltgefährlich

Das Symbol kennzeichnet wichtige Informationen für den sachgerechten Umgang mit umweltgefährlichen Stoffen.

Das Nichtbeachten dieser Hinweise kann schwere Umweltschäden zur Folge haben.



Gebotszeichen!

Das Symbol kennzeichnet wichtige Informationen der nötigen Schutzausrüstung usw.

HINWEIS

- Das Symbol kennzeichnet Anwendertipps oder besonders nützliche Informationen. Dies ist kein Signalwort für eine gefährliche oder schädliche Situation.

5 Zu Ihrer Sicherheit

5.1 Grundlegende Informationen

Die Betriebsanleitung dient zur Information und Vermeidung von Gefahren beim Einbau der Produkte in die Maschine sowie Informationen und Hinweise für Transport, Lagerung und Instandhaltung.

Nur bei strikter Beachtung dieser Betriebsanleitung können Unfälle und Sachschäden vermieden sowie ein störungsfreier Betrieb der Produkte gewährleistet werden.

Weiterhin bewirkt die Beachtung der Betriebsanleitung:

- eine Vermeidung von Verletzungen,
- verminderte Ausfallzeiten und Reparaturkosten,
- erhöhte Lebensdauer der Produkte.

5.2 Sicherheitshinweise

Das Produkt wurde gemäß den allgemein anerkannten Regeln der Technik hergestellt.

Halten Sie die Sicherheitshinweise und die Handlungsbeschreibungen in dieser Betriebsanleitung ein, um Personen- oder Sachschäden zu vermeiden.

- Lesen Sie diese Betriebsanleitung gründlich und vollständig, bevor Sie mit dem Produkt arbeiten.
 - Bewahren Sie die Betriebsanleitung so auf, dass sie jederzeit für alle Benutzer zugänglich ist.
 - Beachten Sie die gültigen Sicherheitsvorschriften, Vorschriften zur Unfallverhütung und zum Umweltschutz, des Landes, in dem das Produkt eingesetzt wird.
 - Verwenden Sie das Römheld- Produkt nur in technisch einwandfreiem Zustand.
 - Beachten Sie alle Hinweise auf dem Produkt.
 - Verwenden Sie nur vom Hersteller zugelassene Zubehör- und Ersatzteile, um Personengefährdungen wegen nicht geeigneter Ersatzteile auszuschließen.
 - Halten Sie die bestimmungsgemäße Verwendung ein.
-
- Sie dürfen das Produkt erst dann in Betrieb nehmen, wenn festgestellt wurde, dass die unvollständige Maschine, bzw. Maschine, in die das Produkt eingebaut werden soll, den länderspezifischen Bestimmungen, Sicherheitsvorschriften und Normen entspricht.
 - Führen sie eine Risikoanalyse für die unvollständige Maschine, bzw. Maschine durch.
 Aufgrund der Wechselwirkungen des Produktes auf die Maschine / Vorrichtung und das Umfeld können sich Risiken ergeben, die nur durch den Anwender bestimmt und minimiert werden können, z.B.:
 - Erzeugte Kräfte,
 - Erzeugte Bewegungen,
 - Einfluss von hydraulischer und elektrischer Steuerung,
 - usw.

6 Verwendung

6.1 Bestimmungsgemäße Verwendung

Die Produkte sind ausschließlich zum Spannen von Werkstücken oder als schwenkbarer Anschlag im industriellen Gebrauch vorgesehen. Sie dürfen nur mit Hydrauliköl betrieben werden.

Weiterhin gehören zur bestimmungsgemäßen Verwendung:

- Der Einsatz innerhalb der in den technischen Daten genannten Leistungsgrenzen (siehe Katalogblatt).
- Die Verwendung in der Art und Weise wie in der Betriebsanleitung beschrieben.
- Die Einhaltung der Wartungs-Intervalle.
- Ein entsprechend den Tätigkeiten qualifiziertes oder unterwiesenes Personal.
- Der Einbau von Ersatzteilen nur mit den gleichen Spezifikationen wie das Originalteil.
- Es dürfen nur HLP- Hydrauliköle verwendet werden.
- Es dürfen ausschließlich Spanneisen bewegt werden.

6.2 Bestimmungswidrige Verwendung

WARNUNG

Verletzung, Sachschäden oder Funktionsstörungen!

- Keine Modifikationen am Produkt vornehmen!

Der Einsatz der Produkte ist unzulässig:

- Für den häuslichen Gebrauch.
- Auf Paletten oder Werkzeuttischen in Ur- und Umformmaschinen.
- Wenn es durch Schwingungen oder andere physikalische / chemische Effekte zu Beschädigungen des Produkts oder der Dichtungen kommen könnte.
- In Maschinen, Paletten oder Werkzeuttischen, die zur Änderung der Stoffeigenschaft dienen (Magnetisieren, Bestrahlen, Photochemische Verfahren usw.).
- In Bereichen, in denen gesonderte Richtlinien gelten, insbesondere bei Einrichtungen und Maschinen:
 - Für die Verwendung auf Jahrmärkten und in Vergnügungsparks.
 - In der Lebensmittelverarbeitung oder in Bereichen mit speziellen Hygienebestimmungen.
 - Für militärische Zwecke.
 - Im Bergwerk.
 - In explosiver und aggressiver Umgebung (z.B. ATEX).
 - In der Medizintechnik.
 - In der Luft- und Raumfahrt.
 - Zur Personenbeförderung.
- Bei abweichenden Betriebs- und Umweltbedingungen z.B.:
 - Bei größeren Betriebsdrücken als im Katalogblatt bzw. der Einbauzeichnung vorgegeben.
 - Bei nicht den Vorgaben entsprechenden Druckflüssigkeiten.
 - Bei größeren Volumenströmen als im Katalogblatt bzw. Einbauzeichnung vorgesehen.

Sonderlösungen sind auf Anfrage möglich!

7 Montage

WARNUNG

Verletzung durch Hochdruckinjektion (Herausspritzen von Hydrauliköl unter hohem Druck)!

- Unsachgemäßer Anschluss kann zum Austreten von Öl unter hohem Druck, an den Anschlüssen führen.
- Montage bzw. Demontage des Elements nur im drucklosen Zustand des Hydrauliksystems durchführen.
- Anschluss der Hydraulikleitung nach DIN 3852/ISO 1179.
- Nicht benutzte Anschlüsse fachgerecht verschließen.
- Alle Befestigungsbohrungen benutzen.

Verletzung durch Hochdruckinjektion (Herausspritzen von Hydrauliköl unter hohem Druck)!

Verschleiß, Beschädigung der Dichtungen, Alterung und eine falsche Montage des Dichtungssatzes durch den Betreiber können zum Austreten von Öl unter hohem Druck führen.

- Vor dem Gebrauch eine Sichtkontrolle durchführen.

Verletzung durch herunterfallende Teile!

- Hände und andere Körperteile vom Arbeitsbereich fernhalten.
- Persönliche Schutzausrüstung tragen!

Vergiftung durch Kontakt mit Hydrauliköl!

Verschleiß, Beschädigung der Dichtungen, Alterung und eine falsche Montage des Dichtungssatzes durch den Betreiber können zum Austreten von Öl führen.

Unsachgemäßer Anschluss kann zum Austreten von Öl an den Anschlüssen führen.

- Beim Umgang mit Hydrauliköl das Sicherheitsdatenblatt beachten.
- Schutzausrüstung tragen.

VORSICHT

Großes Gewicht kann herunterfallen

- Einige Produkt-Typen haben ein erhebliches Gewicht. Diese müssen beim Transport gegen Herunterfallen gesichert sein.
- Die Gewichtsangaben befinden sich im Kapitel „Technische Daten“.

HINWEIS

Belüftungs- Anschluss

- Ein Belüftungsschlauch muss angeschlossen werden, wenn die Möglichkeit besteht, dass aggressive Schneid- und Kühlfüssigkeit durch den Belüftungs- Anschluss in den Federraum gelangen können. Hierzu muss die Verschluss-schraube mit Luftfilter entfernt werden. Der angeschlossene Belüftungsschlauch muss an eine geschützte Stelle verlegt werden.
- Unbedingt die Hinweise auf Blatt A0110 beachten.

7.1 Aufbau

Dieses hydraulische Spannelement ist ein Zugzylinder, bei dem ein Teil des Gesamthubes als Schwenkhub zum Drehen des Kolbens benutzt wird.

Dadurch sind die Spannungspunkte zum Be- und Entladen der Vorrichtung frei.

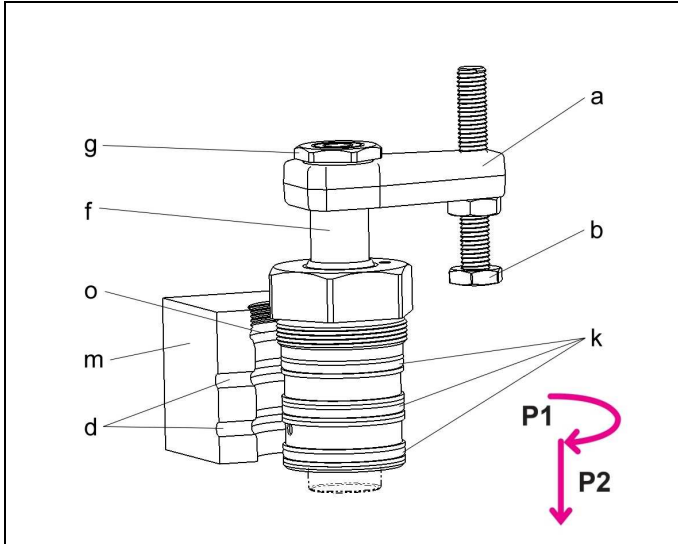


Abb. 1: Komponenten

a Spanneisen (Zubehör)	k Dichtungen, O-Ring und Stützring (Lieferumfang)
b Druckschraube (Zubehör)	m Vorrichtungskörper
d Hydraulikanschlüsse in der Kunden Vorrichtung	o Einschraubgeometrie (siehe Katalogblatt)
f Kolben mit integrierter Schwenkmechanik	P1 Schwenkhub
g Befestigungsmutter (Lieferumfang)	P2 Spannhub

7.2 Schwenkwinkel und -richtung

Die Schwenkspanner sind mit Schwenkwinkeln von 0° bis 90° erhältlich. „Schwenkrichtung rechts“ bedeutet die Drehrichtung im Uhrzeigersinn bei Blick von oben auf den Kolben - von der entspannten in die gespannte Stellung.

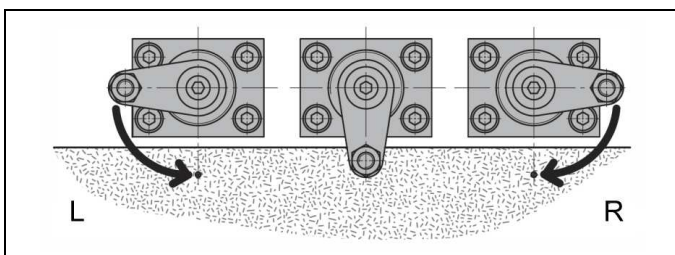


Abb. 2: Schwenkrichtung (L = links, R = rechts)

7.3 Zulässiger Volumenstrom

⚠️ WARNUNG

Verletzung durch Überlastung des Elements

Hochdruckinjektion (Herausspritzen von Hydrauliköl unter hohem Druck) oder umher fliegende Teile!

- Durch drosseln und verschließen von Anschlüssen kann eine Druckübersetzung entstehen.
- Anschlüsse fachgerecht anschließen!

⚠️ VORSICHT

Max. Volumenstrom nicht überschreiten

Der max. Volumenstrom darf nicht überschritten werden.

7.3.1 Berechnung des zulässigen Volumenstromes Zulässiger Volumenstrom

Der zulässige Volumenstrom oder die zulässige Hubgeschwindigkeit gilt für senkrechte Einbautagen in Verbindung mit seriellen Anbauteilen wie Spanneisen oder Druckstücken etc.

Bei anderen Einbautagen und / oder Anbauteilen muss der Volumenstrom reduziert werden.

Wenn der Pumpenförderstrom, geteilt durch die Anzahl der Elemente, größer als der zulässige Volumenstrom eines Elementes ist, muss der Volumenstrom gedrosselt werden.

Dies verhindert eine Überlastung und damit den frühzeitigen Ausfall.

Der Volumenstrom kann wie folgt überprüft werden:

$$Q_p \leq 0,06 \cdot \dot{V}_Z \cdot n \quad \text{bzw.} \quad Q_p \leq 6 \cdot v_Z \cdot A_K \cdot n$$

für Spann- und Abstützelemente (auf den Katalogblättern angeben)

Maximale Kolbengeschwindigkeit

Bei gegebenem Pumpenvolumenstrom Q und der wirksamen Kolbenfläche A errechnet sich die Kolbengeschwindigkeit:

$$v_m < \frac{Q_p}{6 \cdot A_K \cdot n}$$

Legende

\dot{V}_Z = Zulässiger Volumenstrom des Elementes in [cm³/s]

Q_p = Pumpenförderstrom in [l/min]

A_K = Kolbenfläche in [cm²]

n = Anzahl der Elemente, gleicher Abmessungen

$v_Z = v_m$ = zulässige / maximale Hubgeschwindigkeit in [m/s]

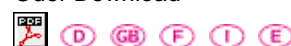
i HINWEIS

Volumenstrom

- Der max. Volumenstrom bzw. die max. Hubgeschwindigkeit ist abhängig von dem jeweiligen Produkt.
 - Für Spannzylinder siehe A0100.
 - Für Spannelemente, Abstützelemente, Hydraulikventile Pumpenaggregate und sonstige hydraulische Elemente auf den Katalogblättern angegeben.

Weiteres "Wissenswertes über Hydraulikzylinder Grundlagen, Detailwissen und Berechnungen zu Hydraulikzylindern" siehe in der [Technik-Bibliothek](#) im Internet!

Oder Download



7.3.2 Drosselung des Volumenstromes

Die Drosselung muss im Zulauf erfolgen, also zum Element hin. Nur so wird Druckübersetzung, und damit Drücke über Betriebsdruck vermieden. Der Hydraulikplan zeigt Drosselrückschlagventile, die das vom Element wegfließende Öl ungehindert durchlassen.

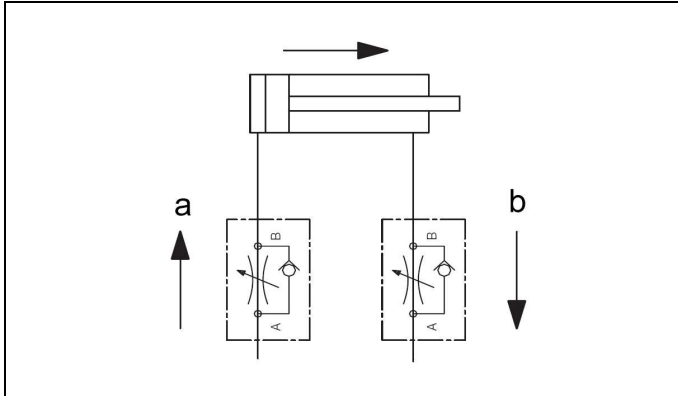


Abb. 3: Hydraulikplan mit Drosselrückschlagventilen

a Drosselrichtung	b freier Abfluss
-------------------	------------------

Ist wegen einer negativen Belastung eine Ablaufdrosselung notwendig, so muss sichergestellt werden, dass der max. Betriebsdruck (siehe Technische Daten) nicht überschritten wird.

7.4 Montage, ausdichtende Produkte

7.4.1 Aufbau

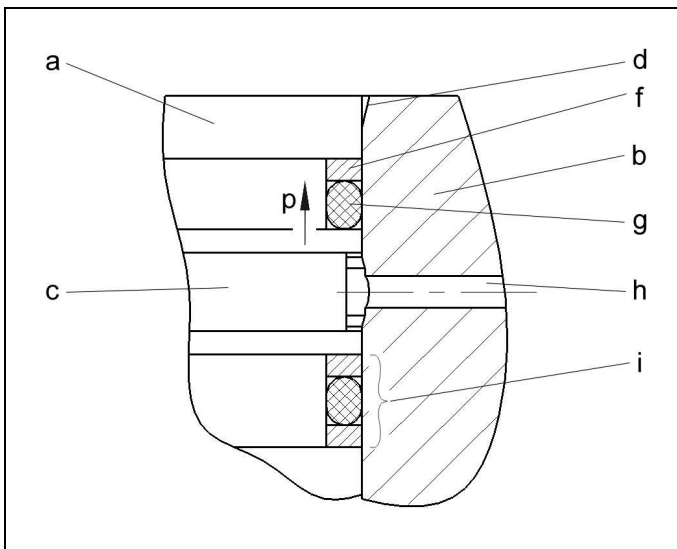


Abb. 4: Komponenten

a Gehäuse des Elementes	g O-Ring Dichtung
b Vorrichtungskörper	h Versorgungsbohrung im Vorrichtungskörper
c Nut zur Übertragung des Druckmediums	i Kombination bei beidseitiger Druckbeaufschlagung
d Einführungsphase	p Druckrichtung
f Stützring auf Druck abgewandter Seite	

7.4.2 Montage

⚠️ WARNUNG

Verletzung durch Quetschen!

- Durch überstehende Bauteile können beim Einbau Quetschstellen entstehen.
- Hände und Finger von Quetschstelle fernhalten!

Verletzung durch Schneiden!

- Scharfkantige Gewinde können Schnittverletzungen verursachen.
- Persönliche Schutzausrüstung tragen!



Bei Arbeiten am und mit dem Produkt, Schutzhandschuhe tragen!

Vor Beginn der Montage sind folgende Punkte zu überprüfen:

- Aufnahmebohrung lt. Katalogblatt ausgeführt?
 - Angegebene Toleranzen und Oberflächen eingehalten?
 - Ausreichende Wandstärke in der Vorrichtung vorhanden?
- Einführungsschrägen in Vorrichtung nach Zeichnung ausgeführt?
- Bohrungen in der Einbaugeometrie entgratet und verrundet?
- Bearbeitungsrückstände, wie Späne, Schmutz und Fremdpartikel entfernt?
- Gewindespitzen abgedeckt?
- Dichtungen und Bauteile, vor Montage, eingefettet oder eingeeölt?
 - Auf Medienverträglichkeit der Dichtungen achten!
 - Römheld empfiehlt das abdichtende Medium zur Schmierung zu verwenden.
- Keine Schmierstoffe mit Feststoffzusätzen, wie Molybdändisulfid oder Zinksulfid, verwenden.
- Keine scharfen Gegenstände zur Montage verwenden!
- Auf überstehende Stützringe achten. Hilfsmittel verwenden zur lagegerechten Positionierung.
- Wo immer möglich, Montagehilfen verwenden.

Vorgehensweise bei der Montage

1. Dichtung einlegen.
2. In Bohrung einstecken bzw. einschrauben.
3. Ein- oder Festschrauben, dabei auf Leichtgängigkeit achten.
Darauf achten, dass die Dichtungen nicht beschädigt werden.
4. Befestigung mit entsprechendem Anziehdrehmoment (siehe Kenngrößen) festziehen.
Siehe Kapitel Technische Daten.

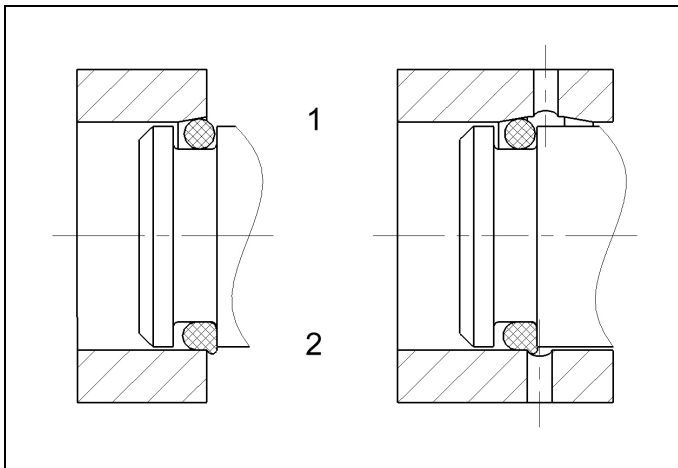


Abb. 5: Einbau über Einführungsfasen und Querbohrung

1 Richtig mit Fase	2 Falsch ohne Fase
--------------------	--------------------

7.5 Anschluss der Hydraulik

1. Hydraulikleitungen fachgerecht anschließen und dabei auf Sauberkeit achten (A = Ausfahren, B = Einfahren)!

HINWEIS

Weitere Angaben

- Siehe ROEMHELD Katalogblätter A0100, F9300, F9310 und F9361.

Verschraubungen

- Nur Verschraubungen „Einschraubzapfen B und E“ nach DIN 3852 (ISO 1179) verwenden.

Hydraulikanschluss

- Kein Dichtband, keine Kupferringe und keine konischen Verschraubungen verwenden.

Druckflüssigkeiten

- Hydrauliköl gemäß ROEMHELD Katalogblatt A0100 verwenden.

7.6 Montage / Demontage des Spanneisens

⚠️ WARNUNG

Verletzung durch Quetschen!

Bauteile des Produktes führen im Betrieb eine Bewegung aus.

- Dies kann Verletzungen verursachen.
- Körperteile und Gegenstände vom Arbeitsbereich fernhalten!

⚠️ VORSICHT

Beim Anziehen und Lösen der Befestigungsmutter muss unbedingt der Kolben gegengehalten werden.

- Es dürfen keine Drehmomente in den Kolben geleitet werden.
- Die Kegelflächen von Kolben und vom Spanneisen müssen sauber und fettfrei sein.

HINWEIS

Anziehen und Lösen der Befestigungsmutter

- Beim Anziehen und Lösen der Befestigungsmutter ist am Spanneisen oder am Innensechskant im Kolben gegenzuhalten. Es empfiehlt sich, das Anziehen und Lösen im Schwenkbereich durchzuführen.

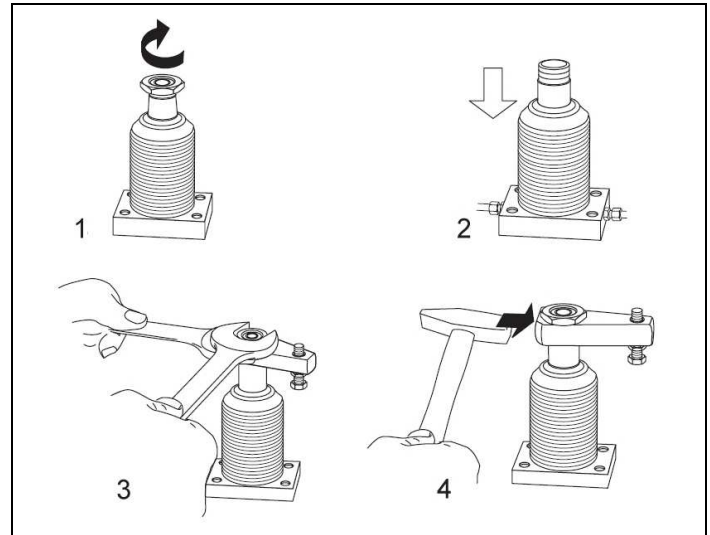


Abb. 6: Montage / Demontage an einem Beispiel

7.6.1 Montage des Spanneisens - Mit Druck

1. Kolben einfahren und Spannleitung (Anschluss A) mit Druck beaufschlagen (Abb. Montage, **Pos. 1**).
2. Spanneisen in vorgesehener Spannstellung aufsetzen.
3. Befestigungsmutter festschrauben und mit Innensechskantschlüssel gegenhalten (Anzugsmoment der Befestigungsmutter des Spanneisens siehe technische Daten. Abb. Montage, **Pos. 2**).
4. Mehrmals spannen.
5. Kontrollieren, dass der Spannungspunkt im Spannhub (Abb. Einstellen des Spanneisens, **Pos. 2**) liegt.

7.6.2 Montage des Spanneisens - Ohne Druck

1. Spanneisen aufsetzen.
2. Kolben manuell in Spannstellung schieben.
3. Spanneisen ausrichten.
4. Befestigungsmutter festschrauben und mit Innensechskantschlüssel oder Spanneisen mit einem Gabelschlüssel, gegenhalten (Anzugsmoment der Befestigungsmutter des Spanneisens siehe technische Daten. Abb. Montage, **Pos. 2**).
5. Mehrmals spannen.
6. Kontrollieren, dass der Spannungspunkt im Spannhub (Abb. Einstellen des Spanneisens, **Pos. 2**) liegt.

HINWEIS

Anzugsmoment der Befestigungsmutter

- Anzugsmoment der Befestigungsmutter des Spanneisens siehe technische Daten.

7.6.3 Demontage des Spanneisens - Ohne Druck

⚠ VORSICHT

Kolbenstangenführung

Festes Schlagen kann die Kolbenstangenführung zerstören.

1. Befestigungsmutter eine Umdrehung lösen. Dabei mit dem Gabelschlüssel gegenhalten (**Pos. 3**).
2. Mit einem Hammer **leicht** auf die Stirnseite schlagen, um das Spanneisen zu lösen (**Pos. 4**).

7.7 Einstellen der Druckschraube

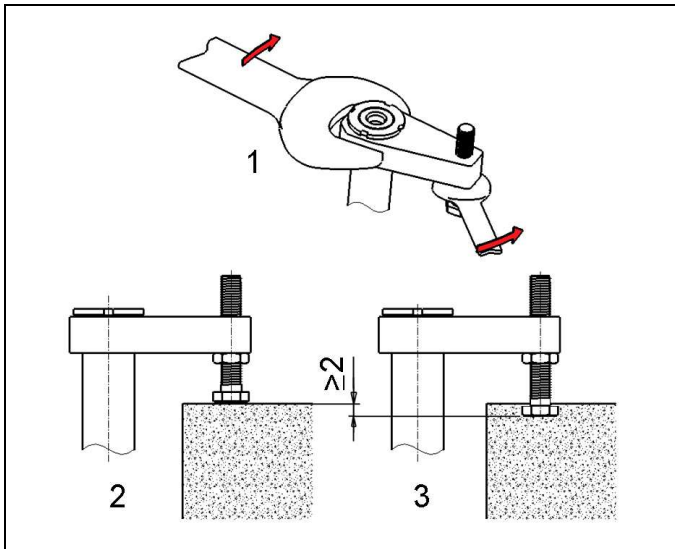


Abb. 7: Einstellen des Spanneisens an einem Beispiel

1. Kontermutter an der Druckschraube lösen und Druckschraube ganz zurückdrehen. (Abb. Einstellen des Spanneisens, **Pos. 1**)
2. Spanneisen in Spannstellung über das Werkstück fahren. (Toleranz des Schwenkwinkels beachten)
3. Spannschraube herausdrehen bis Werkstück berührt wird. (Abb. Einstellen des Spanneisens, **Pos. 2**)
4. Spanneisen in Entspannstellung zurückfahren.
5. Druckschraube um die Hälfte des Spannhubes weiter herausdrehen.
6. Kontermutter an der Druckschraube anziehen. Dabei am Spanneisen mit einem Gabelschlüssel gegenhalten. (Abb. Einstellen des Spanneisens, **Pos. 1**)

7.7.1 Einstellung der Druckschraube prüfen

1. Spanneisen, möglichst gedrosselt und mit niedrigem Druck, in Spannstellung auf das Werkstück fahren. Darauf achten, dass die Druckschraube erst nach Durchfahren des Schwenkhubes das Werkstück berührt.
2. In gespanntem Zustand den Abstand zwischen Spanneisen und Werkstückoberkante messen und notieren (**Pos. 2**).
3. Schwenkspanner wieder entspannen.
4. Werkstück aus der Vorrichtung nehmen.
5. Schwenkspanner erneut spannen.
6. Den Abstand analog zu Punkt 2 messen. Der nun gemessene Abstand sollte mindestens 2 mm kleiner sein.

7.8 Montage des Metallabstreifers

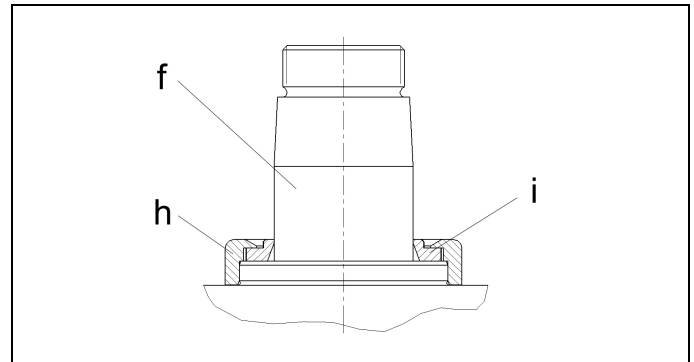


Abb. 8: Metallabstreifer

f Kolben mit integrierter Schwenkmechanik	i Metallabstreifer, Abstreifring (Zubehör)
h Metallabstreifer, Haltering (Zubehör)	

Der Schwenkspanner wird optional mit montiertem Metallabstreifer geliefert.

Der Metallabstreifer kann auch nachträglich als Zubehör montiert werden:

1. Abstreifring über die Kolbenstange führen, bis er das Gehäuse berührt, dabei auf Leichtgängigkeit achten.
2. Ist der Abstreifring zu schwergängig, muss die harte Dichtkante abschmiegelt werden, da sonst die Kolbenstange auf Dauer beschädigt wird.
3. Den Haltering gleichmäßig, ohne zu verkanten, auf den Gehäusebund pressen.

8 Inbetriebnahme

⚠ WARNUNG

Vergiftung durch Kontakt mit Hydrauliköl!

Verschleiß, Beschädigung der Dichtungen, Alterung und eine falsche Montage des Dichtungssatzes durch den Betreiber können zum Austreten von Öl führen.

Unsachgemäßer Anschluss kann zum Austreten von Öl an den Anschlüssen führen.

- Beim Umgang mit Hydrauliköl das Sicherheitsdatenblatt beachten.
- Schutzausrüstung tragen.

⚠ VORSICHT

Betriebsdruck von 500 bar nicht überschreiten

Der max. Betriebsdruck von 500 bar darf nicht überschritten werden.

- Festen Sitz prüfen (Anzugsmomente der Befestigungsschrauben kontrollieren).
- Festen Sitz der Hydraulikanschlüsse prüfen (Anzugsmomente der Hydraulikanschlüsse kontrollieren).
- Hydraulik entlüften.

i HINWEIS

Spannzeit

- Ohne Entlüftung verlängert sich die Spannzeit erheblich und es kann zu Funktionsstörungen kommen.

- Positionskontrolle in Betrieb nehmen.

HINWEIS

Positionskontrolle

- Siehe die Betriebsanleitung der Positionskontrolle.

8.1 Entlüften bei Hydraulikanschluss über Rohrleitungen

1. Bei geringem Öldruck Rohr-Überwurfmutter an den Hydraulikanschlüssen vorsichtig lösen.
2. So lange pumpen, bis blasenfreies Öl austritt.
3. Rohr-Überwurfmutter festschrauben.
4. Dichtheit kontrollieren.

8.2 Entlüften bei leitungslosem Hydraulikanschluss

1. Bei geringem Öldruck Entlüftungsschrauben in Vorrichtung oder Verschraubungen am Produkt, vorsichtig lösen.
2. So lange pumpen, bis blasenfreies Öl austritt.
3. Entlüftungsschrauben festschrauben.
4. Korrekte Funktion prüfen.
5. Dichtheit der Hydraulikanschlüsse kontrollieren.

8.3 Zulässiger Betriebsdruck

HINWEIS

Verschiedene Spanneisen

- Der Schwenkspanner ist für einen maximalen Druck ausgelegt (siehe Kapitel Technische Daten).
- Je nach Ausführung des verwendeten Spanneisens muss der Betriebsdruck zum Teil erheblich reduziert werden.
- Bitte die Spannkraftdiagramme auf dem Katalogblatt beachten.

9 Wartung

⚠️ WARNUNG

Verbrennung durch heiße Oberfläche!

- Im Betrieb können Oberflächentemperaturen am Produkt über 70 °C auftreten.
- Alle Wartungs- und Instandsetzungsarbeiten nur im abgekühlten Zustand bzw. mit Schutzhandschuhen durchführen.

9.1 Reinigung

⚠️ VORSICHT

Beschädigung der bewegten Bauteile

Beschädigungen der bewegten Bauteile (Stangen, Plunger, Bolzen etc.) sowie Abstreifer und Dichtung vermeiden.

Aggressive Reinigungsmittel

Das Produkt darf nicht mit:

- korrosiven oder ätzenden Bestandteilen oder
- organischen Lösemitteln wie halogenierte oder aromatische Kohlenwasserstoffe und Ketone (Nitroverdünnung, Aceton etc.), gereinigt werden, da dies die Dichtungen zerstören kann.

Das Element muss in regelmäßigen Abständen gereinigt werden. Hierbei muss insbesondere der Bereich Kolben oder Bolzen - Gehäuse von Spänen und sonstigen Flüssigkeiten gereinigt werden.

Bei starker Verschmutzung muss die Reinigung in kürzeren Abständen durchgeführt werden.

9.2 Regelmäßige Kontrollen

1. Hydraulikanschlüsse auf Dichtheit kontrollieren (Sichtkontrolle).
2. Lauffläche (Kolbenstange, Bolzen) auf Laufspuren und Beschädigungen kontrollieren. Laufspuren können ein Hinweis auf ein verschmutztes Hydrauliksystem oder auf eine unzulässige Querbeltung des Produktes sein.
3. Leckagekontrolle am Gehäuse – Kolbenstange, Bolzen oder Flansch.
4. Spannkraftkontrolle durch Druckkontrolle.
5. Einhaltung der Wartungs-Intervalle prüfen.

9.3 Dichtungssatz auswechseln

Das Auswechseln des Dichtungssatzes erfolgt bei äußeren Leckagen. Bei hoher Verfügbarkeit sollten die Dichtungen spätestens nach 500.000 Zyklen oder 2 Jahren gewechselt werden.

Der Dichtungssatz ist als Ersatzteilsatz verfügbar. Eine Anleitung zum Auswechseln des Dichtungssatzes ist auf Anfrage verfügbar.

HINWEIS

Dichtungssätze

- Keine Dichtungssätze einbauen, die über längere Zeit Licht ausgesetzt waren.
- Lagerungsbedingungen beachten (Siehe Kapitel „Technische Daten“).
- Nur Originaldichtungen verwenden.

10 Störungsbeseitigung

Störung	Ursache	Beseitigung
Kolbenstange mit Spanneisen fährt nicht ein:	Spanndruck ist nicht vorhanden oder zu niedrig	Am Druckerzeuger prüfen, ob Druck vorhanden und hoch genug ist (Mindestdruck: 30 bar)
Schwenkwinkel wird nicht ganz oder zu weit ausgeführt (Endlagentoleranz ± 2°):	Zu viel Spiel in der Schwenkmechanik	⚠️ Vorsicht! Reparatur durch Römheld erforderlich
	Zu geringer Betriebsdruck	Betriebsdruck gemäß den technischen Daten einstellen.
Kolbenstange hat Spiel:	Führung oder Schwenkstange ausgeschlagen	Schwenkspanner austauschen, ggf. Bauteil ersetzen
Spanndruck baut sich über Schwenkspanner ab:	Verschleiß an den Dichtungen	Dichtungen erneuern

Bei Elementen mit Überlastsicherung

Störung	Ursache	Beseitigung
Schwenkwinkel wird nicht oder nicht ganz erreicht	Überlastsicherung hat angesprochen	Befestigungsmutter drehen, bis der Kolben einrastet.
	Volumenstrom zu hoch, Überlastsicherung hat angesprochen	Siehe Überlastsicherung hat angesprochen Volumenstrom drosseln
	Masse des Spanneisens zu groß, Überlastsicherung hat angesprochen	Siehe Überlastsicherung hat angesprochen Volumenstrom drosseln

Bestell-Nr.:	Anzugsdrehmomente [Nm]
1881 XX2	40
1891 XX1	
1883 XX2	110
1893 XX1	
1885 XX2	270
1995 XX1	
1897 XX2	1.000
1897 XX1	

Anmerkung:

In den Tabellenwerten für MA sind berücksichtigt:
 Auslegung Stahl/Stahl, Reibungswert $\mu_{ges} = 0,14$ - nicht geölt,
 Ausnutzung der Mindeststreckgrenze = 90%.

11 Technische Daten

Kenngrößen
Einfach wirkend

Typen	Maximaler Betriebsdruck (bar)	Effektive Spannkraft *) (kN)
1883-XX2	500	6,5
1885-XX2	500	16,0
1887-XX2	500	37,5

Doppelt wirkend

Typen	Maximaler Betriebsdruck (bar)	Effektive Spannkraft *) (kN)
1893-XX1	500	7,0
1895-XX1	500	17,0
1897-XX1	500	41,0

*) je nach Ausführung des Spanneisens

Anziehdrehmomente

Typen	Anzugsmoment der Befestigungsmutter des Spanneisens (Nm)
1893-XX1	30
1895-XX1	90
1897-XX1	280

Vorschlag, Anzugsmomente für Schrauben der Festigkeitsklasse 8.8
HINWEIS

Die angegebenen Werte sind als Richtwerte zu sehen und sind je nach Einsatzfall vom Anwender auszulegen!
 Siehe Anmerkung!

HINWEIS
Weitere Angaben

- Weitere technische Daten befinden sich im Katalogblatt.

12 Zubehör

12.1 Auswahl des Spanneisens

⚠ VORSICHT
Verwendung eines falschen Spanneisens

Bei Verwendung eines falschen Spanneisens, kann es zu Beschädigungen kommen.

Bei der Auswahl des Spanneisens dürfen die im Spannkraft-Diagramm (siehe Römheld-Katalogblatt) zugeordneten Betriebsdrücke nicht überschritten werden. Bei längeren Spanneisen muss nicht nur der Betriebsdruck, sondern auch der Volumenstrom weiter reduziert werden.

- Positionskontrolle

HINWEIS

- Siehe ROEMHELD Katalogblatt.

13 Lagerung

VORSICHT

Lagerung von Bauteilen!

- Das Produkt darf nicht direkter Sonneneinstrahlung ausgesetzt werden, da das UV-Licht die Dichtungen zerstören kann.
- Eine Lagerung außerhalb der Lagerungsbedingungen ist unzulässig.
- Bei unsachgemäßer Lagerung kann es zu Versprödungen von Dichtungen und zur Verharzung des Korrosionsschutzöls bzw. zur Korrosion am Element kommen.

ROEMHELD- Produkte werden standardmäßig mit Mineralöl geprüft. Außen sind die Produkte mit einem Korrosionsschutzmittel behandelt.

Der nach der Prüfung zurückbleibende Ölfilm sorgt für einen sechsmonatigen Innenkorrosionsschutz bei einer Lagerung in trockenen und gleichmäßig temperierten Räumen.

Für längere Lagerungszeiten muss das Produkt mit einem nicht verharzenden Korrosionsschutzmittel gefüllt und die Außenflächen behandelt werden.

14 Entsorgung



Umweltgefährlich

Wegen möglicher Umweltverschmutzungen, müssen die einzelnen Komponenten nur von einem zugelassenen Fachunternehmen entsorgt werden.

Die einzelnen Materialien müssen entsprechend den gültigen Richtlinien und Vorschriften sowie den Umweltbedingungen entsorgt werden.

Besondere Aufmerksamkeit gilt der Entsorgung von Bauteilen mit Restanteilen von Druckflüssigkeiten. Die Hinweise für die Entsorgung im Sicherheitsdatenblatt müssen beachtet werden.

Bei der Entsorgung von elektrischen und elektronischen Bauteilen (z.B. Wegmesssysteme, Näherungsschalter, etc.) müssen die landesspezifischen gesetzlichen Regelungen und Vorschriften eingehalten werden.

15 Erklärung zur Herstellung

Hersteller

Römheld GmbH Friedrichshütte
Römheldstraße 1-5
35321 Laubach, Germany
Tel.: +49 (0) 64 05 / 89-0
Fax.: +49 (0) 64 05 / 89-211
E-Mail: info@roemheld.de
www.roemheld.de

Erklärung zur Herstellung der Produkte

Einschraub-Schwenkspanner des Katalogblatts B1892. Dies sind die Typen bzw. Bestellnummern:

- 1883-102, -122, -132, -142, -202, -222, -232
- 1885-102, -122, -132, -142, -202, -222, -232
- 1887-102, -122, -132, -142, -202, -222, -232
- 1893-101, -121, -131, -141, -201, -221, -231
- 1895-101, -121, -131, -141, -201, -221, -231
- 1897-101, -121, -131, -141, -201, -221, -231

sowie die Ausführungen mit Metallabstreifer 189X-XXXM.

Sie sind nach der Richtlinie **2006/42/EG** (EG-MSRL) in der jeweils gültigen Fassung und den mitgeltenden technischen Regelwerken konstruiert und hergestellt.

Gemäß EG-MSRL und EN 982 sind diese Produkte Komponenten, die nicht verwendungsfertig und ausschließlich zum Einbau in eine Maschine, Vorrichtung oder Anlage bestimmt sind.

Die Produkte sind nach der Druckgeräterichtlinie nicht als Druckbehälter sondern als Hydraulikstelleinrichtung einzuordnen, da der Druck nicht der wesentliche Faktor für die Konstruktion ist, sondern Festigkeit, Formsteifigkeit und Stabilität gegenüber statischen und dynamischen Betriebsbeanspruchungen.

Die Produkte dürfen erst dann in Betrieb genommen werden, wenn festgestellt wurde, dass die unvollständige Maschine / Maschine, in die das Produkt eingebaut werden soll, den Bestimmungen der Richtlinie Maschinen (2006/42/EG) entspricht.

Der Hersteller verpflichtet sich, die speziellen Unterlagen der Produkte einzelstaatlichen Stellen auf Verlangen zu übermitteln.

Die technischen Unterlagen nach Anhang VII Teil B wurden zu den Produkten erstellt.

Technischer Dokumentations- Beauftragter:

Dipl.-Ing. (FH) Jürgen Niesner, Tel.: +49(0)6405 89-0

Römheld GmbH
Friedrichshütte

Laubach, den 03.02.2014