



Schwenkspanner mit 0 mm Schwenkhub

Flanschausführung oben, mit optionaler Schaltstange für die Positionskontrolle, verstärkte Schwenkmechanik, doppelt wirkend, max. Betriebsdruck 350 bar



1 Beschreibung des Produktes

Doppelt wirkender Schwenkspanner mit verstärkter Schwenkmechanik mit und ohne Schaltstange für Positionsüberwachung.

Diese Baureihe ist eine Weiterentwicklung der bewährten ROEMHELD Schwenkspanner mit dem Ziel, die Prozesssicherheit in vernetzten Spannsystemen zu verbessern. Die wichtigsten Merkmale sind:

- Schwenken ohne axialen Hub.
Diese Ausführung kann Werkstücke in Taschen oder Vertiefungen spannen, die nur geringfügig höher als das Spanneisen sind.
- Verstärkte Schwenkmechanik
Die verstärkte Schwenkmechanik ohne Überlastsicherung übersteht eine Kollision des Spanneisens mit dem Werkstück beim Schwenkvorgang bis zu einem Druck von 100 bar.
- FKM-Abstreifer
Er hat eine hohe chemische Beständigkeit bei Verwendung aggressiver Schneidemulsionen.
- Verstärkte Schwenkmechanik
Die verstärkte Schwenkmechanik übersteht eine Kollision des Spanneisens mit dem Werkstück beim Spannvorgang bis zu einem Druck von 100 bar.

Inhaltsverzeichnis

1	Beschreibung des Produktes	1
2	Gültigkeit der Dokumentation	1
3	Zielgruppe	2
4	Symbole und Signalwörter	2
5	Zu Ihrer Sicherheit	2
6	Verwendung	3
7	Montage	3
8	Inbetriebnahme	8
9	Wartung	8
10	Störungsbeseitigung	9
11	Technische Daten	10
12	Lagerung	10
13	Zubehör	10
14	Entsorgung	15
15	Erklärung zur Herstellung	16

2 Gültigkeit der Dokumentation

Diese Dokumentation gilt für die Produkte:

Schwenkspanner mit 0 mm Schwenkhub des Katalogblatts B18806. Dies sind die Typen bzw. Bestellnummern:

- Drehrichtung 90° rechts:
1893-N90R-12XX, 1895-N90R-16XX, 1896-N90R-20XX,
- Drehrichtung 90° links:
1893-N90L-12XX, 1895-N90L-16XX, 1896-N90L-20XX,

XX: Ausführung:

DH = ohne Schaltstange, ohne Metallabstreifer

DM = ohne Schaltstange, mit Metallabstreifer

MH = mit Schaltstange, ohne Metallabstreifer

MM = mit Schaltstange, mit Metallabstreifer

Sonderschwenkwinkel zwischen 20° und 70° auf Anfrage.

Elektrische Positionskontrolle:

- 0353-897, 0353-893, 0353-902,
- 0353-909, 0353-908, 0353-907.

Pneumatische Positionskontrolle

- 0353-896, -892, -903

3 Zielgruppe

- Fachkräfte, Monteure und Einrichter von Maschinen und Anlagen, mit Fachwissen in der Hydraulik.

Qualifikation des Personals

Fachwissen bedeutet, das Personal muss:

- in der Lage sein, technische Spezifikationen wie Schaltpläne und produktspezifische Zeichnungsunterlagen zu lesen und vollständig zu verstehen,
- Fachwissen (Elektro-, Hydraulik-, Pneumatikfachwissen etc.) über Funktion und Aufbau der entsprechenden Komponenten haben.

Als **Fachkraft** gilt, wer aufgrund seiner fachlichen Ausbildung und Erfahrungen ausreichende Kenntnisse hat, sowie mit den einschlägigen Bestimmungen soweit vertraut ist, dass er:

- die ihm übertragenen Arbeiten beurteilen kann,
- mögliche Gefahren erkennen kann,
- die notwendigen Maßnahmen zur Beseitigung von Gefahren ergreifen kann,
- anerkannte Normen, Regeln und Richtlinien der Technik kennt,
- die erforderlichen Reparatur- und Montagekenntnisse hat.

4 Symbole und Signalwörter

WARNUNG

Personenschäden

Kennzeichnet eine möglicherweise gefährliche Situation. Wenn sie nicht gemieden wird, können Tod oder schwerste Verletzungen die Folge sein.

VORSICHT

Leichte Verletzungen / Sachschaden

Kennzeichnet eine möglicherweise gefährliche Situation. Wenn sie nicht gemieden wird, können leichte Verletzungen oder Sachschäden die Folge sein.

Umweltgefährlich

Das Symbol kennzeichnet wichtige Informationen für den sachgerechten Umgang mit umweltgefährlichen Stoffen.

Das Nichtbeachten dieser Hinweise kann schwere Umweltschäden zur Folge haben.

HINWEIS

Das Symbol kennzeichnet Anwendertipps oder besonders nützliche Informationen. Dies ist kein Signalwort für eine gefährliche oder schädliche Situation.

5 Zu Ihrer Sicherheit

5.1 Grundlegende Informationen

Die Betriebsanleitung dient zur Information und Vermeidung von Gefahren beim Einbau der Produkte in die Maschine sowie Informationen und Hinweise für Transport, Lagerung und Instandhaltung.

Nur bei strikter Beachtung dieser Betriebsanleitung können Unfälle und Sachschäden vermieden sowie ein störungsfreier Betrieb der Produkte gewährleistet werden.

Weiterhin bewirkt die Beachtung der Betriebsanleitung:

- eine Vermeidung von Verletzungen,
- verminderte Ausfallzeiten und Reparaturkosten,
- erhöhte Lebensdauer der Produkte.

5.2 Sicherheitshinweise

Das Produkt wurde gemäß den allgemein anerkannten Regeln der Technik hergestellt.

Halten Sie die Sicherheitshinweise und die Handlungsbeschreibungen in dieser Betriebsanleitung ein, um Personen- oder Sachschäden zu vermeiden.

- Lesen Sie diese Betriebsanleitung gründlich und vollständig, bevor Sie mit dem Produkt arbeiten.
 - Bewahren Sie die Betriebsanleitung so auf, dass sie jederzeit für alle Benutzer zugänglich ist.
 - Beachten Sie die gültigen Sicherheitsvorschriften, Vorschriften zur Unfallverhütung und zum Umweltschutz, des Landes, in dem das Produkt eingesetzt wird.
 - Verwenden Sie das Römheld- Produkt nur in technisch einwandfreiem Zustand.
 - Beachten Sie alle Hinweise auf dem Produkt.
 - Verwenden Sie nur vom Hersteller zugelassene Zubehör- und Ersatzteile, um Personengefährdungen wegen nicht geeigneter Ersatzteile auszuschließen.
 - Halten Sie die bestimmungsgemäße Verwendung ein.
-
- Sie dürfen das Produkt erst dann in Betrieb nehmen, wenn festgestellt wurde, dass die unvollständige Maschine, bzw. Maschine, in die das Produkt eingebaut werden soll, den länderspezifischen Bestimmungen, Sicherheitsvorschriften und Normen entspricht.
 - Führen sie eine Risikoanalyse für die unvollständige Maschine, bzw. Maschine durch.
Aufgrund der Wechselwirkungen des Produktes auf die Maschine / Vorrichtung und das Umfeld können sich Risiken ergeben, die nur durch den Anwender bestimmt und minimiert werden können, z.B.:
 - Erzeugte Kräfte,
 - Erzeugte Bewegungen,
 - Einfluss von hydraulischer und elektrischer Steuerung,
 - usw.

6 Verwendung

6.1 Bestimmungsgemäße Verwendung

Die Produkte sind ausschließlich zum Spannen von Werkstücken oder als schwenkbarer Anschlag im industriellen Gebrauch vorgesehen. Sie dürfen nur mit Hydrauliköl betrieben werden.

Weiterhin gehören zur bestimmungsgemäßen Verwendung:

- Der Einsatz innerhalb der in den technischen Daten genannten Leistungsgrenzen (siehe Katalogblatt).
- Die Verwendung in der Art und Weise wie in der Betriebsanleitung beschrieben.
- Die Einhaltung der Wartungs-Intervalle.
- Ein entsprechend den Tätigkeiten qualifiziertes oder unterwiesenes Personal.
- Der Einbau von Ersatzteilen nur mit den gleichen Spezifikationen wie das Originalteil.
- Es dürfen nur HLP- Hydrauliköle verwendet werden.
- Es dürfen ausschließlich Spanneisen bewegt werden.

6.2 Bestimmungswidrige Verwendung

WARNUNG

Verletzung, Sachschäden oder Funktionsstörungen!

- Keine Modifikationen am Produkt vornehmen!

Der Einsatz der Produkte ist unzulässig:

- Für den häuslichen Gebrauch.
- Auf Paletten oder Werkzeuttischen in Ur- und Umformmaschinen.
- Wenn es durch Schwingungen oder andere physikalische / chemische Effekte zu Beschädigungen des Produkts oder der Dichtungen kommen könnte.
- In Maschinen, Paletten oder Werkzeuttischen, die zur Änderung der Stoffeigenschaft dienen (Magnetisieren, Bestrahlen, Photochemische Verfahren usw.).
- In Bereichen, in denen gesonderte Richtlinien gelten, insbesondere bei Einrichtungen und Maschinen:
 - Für die Verwendung auf Jahrmärkten und in Vergnügungsparks.
 - In der Lebensmittelverarbeitung oder in Bereichen mit speziellen Hygienebestimmungen.
 - Für militärische Zwecke.
 - Im Bergwerk.
 - In explosiver und aggressiver Umgebung (z.B. ATEX).
 - In der Medizintechnik.
 - In der Luft- und Raumfahrt.
 - Zur Personenbeförderung.
- Bei abweichenden Betriebs- und Umweltbedingungen z.B.:
 - Bei größeren Betriebsdrücken als im Katalogblatt bzw. der Einbauzeichnung vorgegeben.
 - Bei nicht den Vorgaben entsprechenden Druckflüssigkeiten.
 - Bei größeren Volumenströmen als im Katalogblatt bzw. Einbauzeichnung vorgesehen.

Sonderlösungen sind auf Anfrage möglich!

7 Montage

WARNUNG

Verletzung durch Hochdruckinjektion (Herausspritzen von Hydrauliköl unter hohem Druck)!

- Unsachgemäßer Anschluss kann zum Austreten von Öl unter hohem Druck, an den Anschlüssen führen.
- Montage bzw. Demontage des Elements nur im drucklosen Zustand des Hydrauliksystems durchführen.
- Anschluss der Hydraulikleitung nach DIN 3852/ISO 1179.
- Nicht benutzte Anschlüsse fachgerecht verschließen.
- Alle Befestigungsbohrungen benutzen.

Verletzung durch Hochdruckinjektion (Herausspritzen von Hydrauliköl unter hohem Druck)!

Verschleiß, Beschädigung der Dichtungen, Alterung und eine falsche Montage des Dichtungssatzes durch den Betreiber können zum Austreten von Öl unter hohem Druck führen.

- Vor dem Gebrauch eine Sichtkontrolle durchführen.

Verletzung durch herunterfallende Teile!

- Hände und andere Körperteile vom Arbeitsbereich fernhalten.
- Persönliche Schutzausrüstung tragen!

Vergiftung durch Kontakt mit Hydrauliköl!

Verschleiß, Beschädigung der Dichtungen, Alterung und eine falsche Montage des Dichtungssatzes durch den Betreiber können zum Austreten von Öl führen.

Unsachgemäßer Anschluss kann zum Austreten von Öl an den Anschlüssen führen.

- Beim Umgang mit Hydrauliköl das Sicherheitsdatenblatt beachten.
- Schutzausrüstung tragen.

VORSICHT

Großes Gewicht kann herunterfallen

- Einige Produkt-Typen haben ein erhebliches Gewicht. Diese müssen beim Transport gegen Herunterfallen gesichert sein.
- Die Gewichtsangaben befinden sich im Kapitel „Technische Daten“.

7.1 Aufbau

Dieses hydraulische Spannelement ist ein Zugzylinder, bei dem ein Teil des Gesamthubes als Schwenkhub zum Drehen des Kolbens benutzt wird.

Der Schwenkhub ist nach außen nicht sichtbar.

Dadurch sind die Spannungspunkte zum Be- und Entladen der Vorrichtung frei.

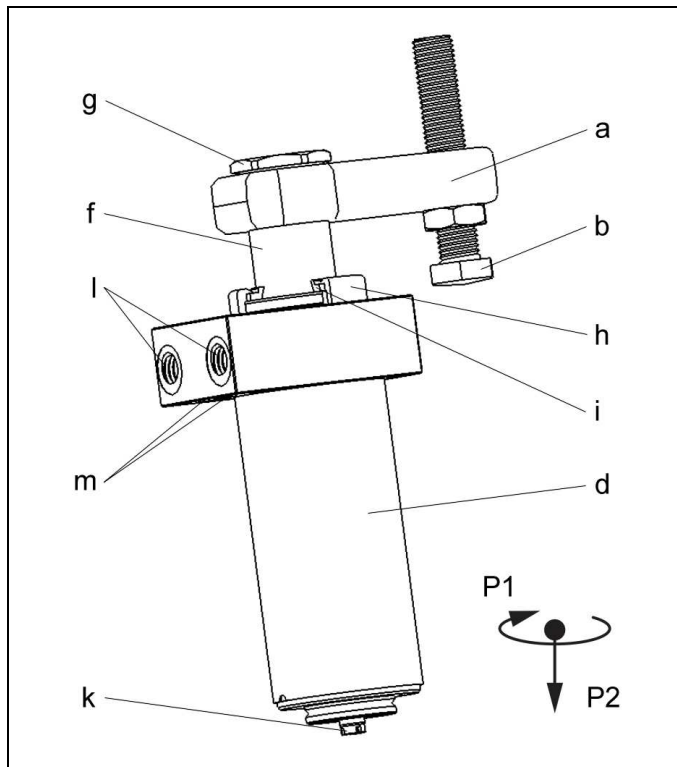


Abb. 1.: Komponenten

a Spanneisen (Zubehör)	k Schaltstange
b Druckschraube (Zubehör)	l Hydraulikanschlüsse A und B
f Kolben	m Hydraulikanschlüsse, Flanschausführung
g Befestigungsmutter (Lieferumfang)	A und B
h Metallabstreifer, Haltering bei DM oder MM Ausführung	P1 Schwenkrichtung
i Metallabstreifer, Abstreifring bei DM oder MM Ausführung	P2 Spannhub

Bei den Ausführungen MH und MM ist eine Schaltstange nach unten herausgeführt und ermöglicht eine pneumatische oder elektrische Abfrage der Kolbenstellung außerhalb des Spanbereichs.

7.2 Schwenkwinkel und -richtung

Die Schwenkspanner sind als standard Schwenkwinkel 90° erhältlich. Sonderschwenkwinkel zwischen 20° und 70° können auf Anfrage geliefert werden.

"Schwenkrichtung rechts" bedeutet die Drehrichtung im Uhrzeigersinn bei Blick von oben auf den Kolben (entspannte Stellung in die Spannstellung).

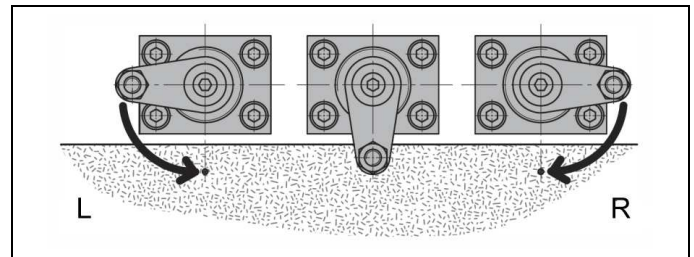


Abb. 2.: Schwenkrichtung (L = links, R = rechts)

7.3 Montage der Positionskontrolle (Zubehör)

1. Positionskontrolle am Flansch und an der Schaltstange anschrauben.

HINWEIS

Siehe Betriebsanleitung der Positionskontrolle.

7.4 Montagearten

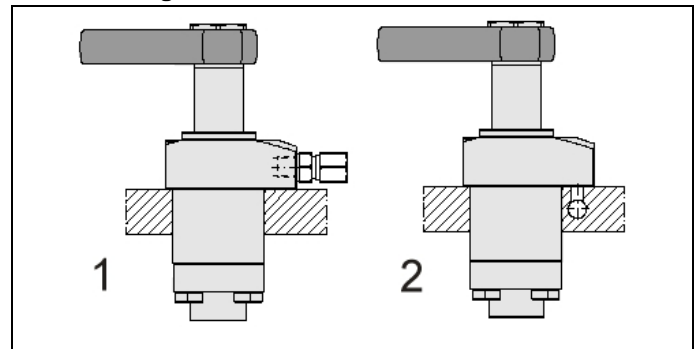


Abb. 3.: Montagearten

- | | |
|---|--|
| 1 Flanschausführung, Hydraulikanschluss über Rohrleitungen. | 2 Flanschausführung, leitungsloser Hydraulikanschluss. |
|---|--|

7.5 Zulässiger Volumenstrom

⚠️ WARNUNG

Verletzung durch Überlastung des Elements

Hochdruckinjektion (Herauspritzen von Hydrauliköl unter hohem Druck) oder umher fliegende Teile!

- Durch drosseln und verschließen von Anschlüssen kann eine Druckübersetzung entstehen.
- Anschlüsse fachgerecht anschließen!

⚠️ VORSICHT

Max. Volumenstrom nicht überschreiten

Der max. Volumenstrom darf nicht überschritten werden.

7.5.1 Berechnung des zulässigen Volumenstromes

Zulässiger Volumenstrom

Der zulässige Volumenstrom oder die zulässige Hubgeschwindigkeit gilt für senkrechte Einbaulagen in Verbindung mit serienmäßigen Anbauteilen wie Spanneisen oder Druckstücken etc.

Bei anderen Einbaulagen und / oder Anbauteilen muss der Volumenstrom reduziert werden.

Wenn der Pumpenförderstrom, geteilt durch die Anzahl der Elemente, größer als der zulässige Volumenstrom eines Elementes ist, muss der Volumenstrom gedrosselt werden.

Dies verhindert eine Überlastung und damit den frühzeitigen Ausfall.

Der Volumenstrom kann wie folgt überprüft werden:

$$Q_p \leq 0,06 \cdot \dot{V}_Z \cdot n \quad \text{bzw.} \quad Q_p \leq 6 \cdot v_Z \cdot A_K \cdot n$$

für Spann- und Abstützelemente (auf den Katalogblättern angegeben)

Maximale Kolbengeschwindigkeit

Bei gegebenem Pumpenvolumenstrom Q und der wirksamen Kolbenfläche A errechnet sich die Kolbengeschwindigkeit:

$$v_m < \frac{Q_p}{6 \cdot A_K \cdot n}$$

Legende

\dot{V}_Z = Zulässiger Volumenstrom des Elementes in [cm³/s]

Q_p = Pumpenförderstrom in [l/min]

A_K = Kolbenfläche in [cm²]

n = Anzahl der Elemente, gleicher Abmessungen

$v_Z = v_m$ = zulässige / maximale Hubgeschwindigkeit in [m/s]

HINWEIS

Volumenstrom

- Der max. Volumenstrom bzw. die max. Hubgeschwindigkeit ist abhängig von dem jeweiligen Produkt.
 - Für Spannzylinder siehe A0100.
 - Für Spannelemente, Abstützelemente, Hydraulikventile Pumpenaggregate und sonstige hydraulische Elemente auf den Katalogblättern angegeben.

Weiteres "Wissenswertes über Hydraulikzylinder Grundlagen, Detailwissen und Berechnungen zu Hydraulikzylindern" siehe in der [Technik-Bibliothek](#) im Internet!

Oder Download



7.5.2 Drosselung des Volumenstromes

Die Drosselung muss im Zulauf erfolgen, also zum Element hin. Nur so wird Druckübersetzung, und damit Drücke über Betriebsdruck vermieden. Der Hydraulikplan zeigt Drosselrückschlagventile, die das vom Element wegfließende Öl ungehindert durchlassen.

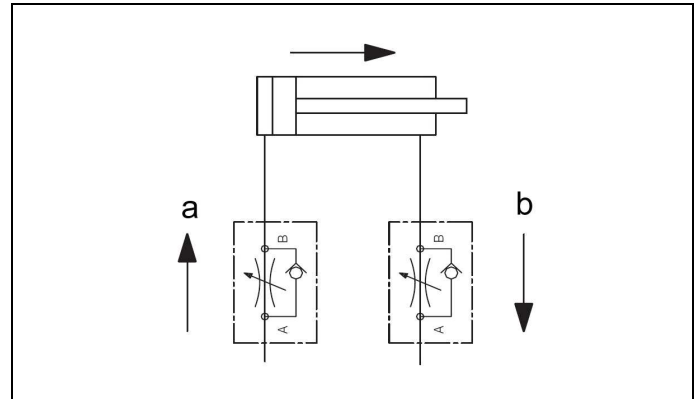


Abb. 4.: Hydraulikplan mit Drosselrückschlagventilen

a Drosselrichtung

b freier Abfluss

Ist wegen einer negativen Belastung eine Ablaufdrosselung notwendig, so muss sichergestellt werden, dass der max. Betriebsdruck (siehe Technische Daten) nicht überschritten wird.

7.6 Montage mit Hydraulikanschluss über Rohrleitungen

- Auflagefläche reinigen.
- Element an Aufflanschfläche festschrauben (siehe Abbildung „Montagearten“).

! WARNUNG

Verletzung durch herunterfallende Produkte

Es müssen Sicherheitsschuhe getragen werden, um Verletzungen durch herunterfallende Produkte zu vermeiden.

i HINWEIS

Ermittlung des Anziehdrehmoments

- Für die Ermittlung des Anziehdrehmoments der Befestigungsschrauben muss eine Schraubenberechnung nach VDI 2230 Blatt 1 durchgeführt werden. Der Schraubenwerkstoff ist im Kapitel „Technische Daten“ angegeben.

i HINWEIS

Anziehdrehmomente

- Die Anziehdrehmomente für die Befestigungsschrauben sind auf die Anwendung bezogen auszulegen (z.B. nach VDI 2230).

Vorschläge und Richtwerte für die Anzugsmomente finden sie im Kapitel Technische Daten.

7.7 Montage bei leitungslosem Hydraulikanschluss

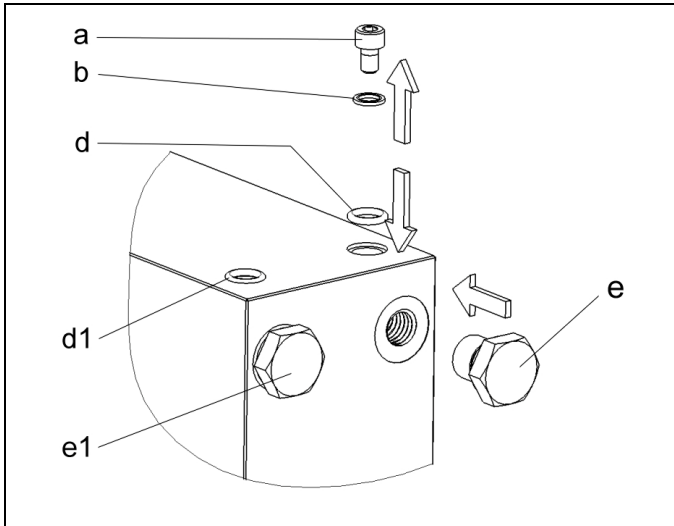


Abb. 5.: Beispiel, Vorbereitung für leitungslose Hydraulikanschlüsse

HINWEIS

Anordnung der Anschlüsse

- Die gezeigte Abbildung ist eine Prinzipskizze. Die Anordnung der Anschlüsse ist abhängig vom jeweiligen Produkt (siehe Kapitel Aufbau).

a Zylinderschraube	d1 Montierter O-Ring
b Dichtring	e Verschlusschraube (Zubehör)
d O-Ring (Zubehör, je nach Ausführung)	e1 Montierte Verschlusschraube

- Bohrungen für die Zu- und Abführung des Hydrauliköls in die Vorrichtung bohren (Maße siehe Katalogblatt).
- Flanschfläche schleifen oder feinfräsen ($Ra \leq 0,8$ und einer Ebenheit von $0,04$ mm auf 100×100 mm. Auf der Fläche sind Riefen, Kratzer, Lunken unzulässig).

Bei einigen Ausführungen:

- Zylinderschrauben und Dichtringe entfernen. O-Ringe, (ggf. Zubehör) einsetzen.
- Rohrleitungsanschlüsse mit Verschlusschrauben (ggf. Zubehör) abdichten.
- Auflagefläche reinigen.
- Auf der Vorrichtung positionieren und festschrauben.
- An den oberen Leitungsenden Entlüftungsschrauben installieren.

HINWEIS

Anziehdrehmomente

- Die Anziehdrehmomente für die Befestigungsschrauben sind auf die Anwendung bezogen auszulegen (z.B. nach VDI 2230).

Vorschläge und Richtwerte für die Anzugsmomente finden sie im Kapitel Technische Daten.

7.8 Anschluss der Hydraulik

- Hydraulikleitungen fachgerecht anschließen und dabei auf Sauberkeit achten (A = Ausfahren, B = Einfahren)!

HINWEIS

Weitere Angaben

- Siehe ROEMHELD Katalogblätter A0100, F9300, F9310 und F9361.

Verschraubungen

- Nur Verschraubungen „Einschraubzapfen B und E“ nach DIN 3852 (ISO 1179) verwenden.

Hydraulikanschluss

- Kein Dichtband, keine Kupferringe und keine konischen Verschraubungen verwenden.

Druckflüssigkeiten

- Hydrauliköl gemäß ROEMHELD Katalogblatt A0100 verwenden.

7.9 Montage / Demontage des Spanneisens

WARNUNG

Verletzung durch Quetschen!

Bauteile des Produktes führen im Betrieb eine Bewegung aus.

- Dies kann Verletzungen verursachen.
- Körperteile und Gegenstände vom Arbeitsbereich fernhalten!

VORSICHT

Beim Anziehen und Lösen der Befestigungsmutter muss unbedingt der Kolben gegengehalten werden.

- Es dürfen keine Drehmomente in den Kolben geleitet werden.
- Die Kegelflächen von Kolben und vom Spanneisen müssen sauber und fettfrei sein.

HINWEIS

Beim Anziehen und Lösen der Befestigungsmutter ist am Spanneisen oder am Innensechskant im Kolben gegenzuhalten. Es empfiehlt sich, das Anziehen und Lösen im Schwenkbereich durchzuführen.

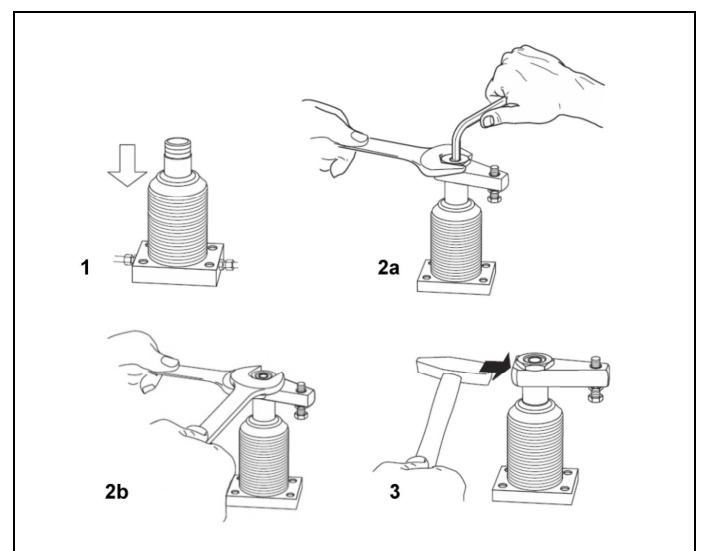


Abb. 6.: Montage / Demontage an einem Beispiel

7.9.1 Montage des Spanneisens - Mit Druck

1. Kolben einfahren und Spannleitung (Anschluss A) mit Druck beaufschlagen (Abb. Montage, **Pos. 1**).
2. Spanneisen in vorgesehener Spannstellung aufsetzen.
3. Befestigungsmutter festschrauben und mit Innensechskantschlüssel gegenhalten (Anzugsmoment der Befestigungsmutter des Spanneisens siehe technische Daten. Abb. Montage, **Pos. 2**).
4. Mehrmals spannen.
5. Kontrollieren, dass der Spannungspunkt im Spannhub (Abb. Einstellen des Spanneisens, **Pos. 2**) liegt.

7.9.2 Montage des Spanneisens - Ohne Druck

1. Spanneisen aufsetzen.
2. Kolben manuell in Spannstellung schieben.
3. Spanneisen ausrichten.
4. Befestigungsmutter festschrauben und mit Innensechskantschlüssel oder Spanneisen mit einem Gabelschlüssel, gegenhalten (Anzugsmoment der Befestigungsmutter des Spanneisens siehe technische Daten. Abb. Montage, **Pos. 2**).
5. Mehrmals spannen.
6. Kontrollieren, dass der Spannungspunkt im Spannhub (Abb. Einstellen des Spanneisens, **Pos. 2**) liegt.

HINWEIS

Anzugsmoment der Befestigungsmutter

- Anzugsmoment der Befestigungsmutter des Spanneisens siehe technische Daten.

7.9.3 Demontage des Spanneisens - Ohne Druck

VORSICHT

Kolbenstangenführung

Festes Schlagen kann die Kolbenstangenführung zerstören.

1. Befestigungsmutter eine Umdrehung lösen. Dabei mit dem Innensechskantschlüssel gegenhalten (**Pos. 2b**).
2. Mit einem Hammer **leicht** auf die Stirnseite schlagen, um das Spanneisen zu lösen (**Pos. 3**).

7.9.4 Einstellen der Druckschraube

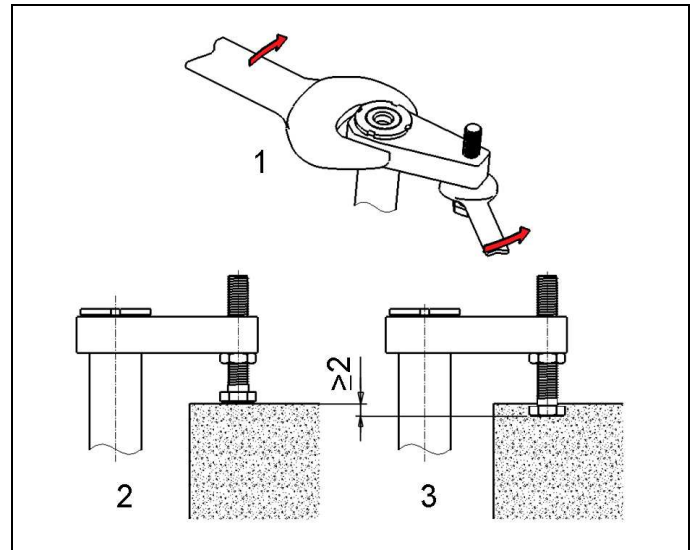


Abb. 7.: Einstellen des Spanneisens an einem Beispiel

1. Kontermutter an der Druckschraube lösen und Druckschraube ganz zurückdrehen. (Abb. Einstellen des Spanneisens, **Pos. 1**)
2. Spanneisen in Spannstellung über das Werkstück fahren. (Toleranz des Schwenkwinkels beachten)
3. Spannschraube herausdrehen bis Werkstück berührt wird. (Abb. Einstellen des Spanneisens, **Pos. 2**)
4. Spanneisen in Entspannstellung zurückfahren.
5. Druckschraube um die Hälfte des Spannhubes weiter herausdrehen.
6. Kontermutter an der Druckschraube anziehen. Dabei am Spanneisen mit einem Gabelschlüssel gegenhalten. (Abb. Einstellen des Spanneisens, **Pos. 1**)

7.9.5 Einstellung der Druckschraube prüfen

1. Spanneisen, möglichst gedrosselt und mit niedrigem Druck, in Spannstellung auf das Werkstück fahren. Darauf achten, dass die Druckschraube erst nach Durchfahren des Schwenkhubes das Werkstück berührt.
2. In gespanntem Zustand den Abstand zwischen Spanneisen und Werkstückoberkante messen und notieren (**Pos. 2**).
3. Schwenkspanner wieder entspannen.
4. Werkstück aus der Vorrichtung nehmen.
5. Schwenkspanner erneut spannen.
6. Den Abstand analog zu Punkt 2 messen. Der nun gemessene Abstand sollte mindestens 2 mm kleiner sein.

7.9.6 Montage des Metallabstreifers

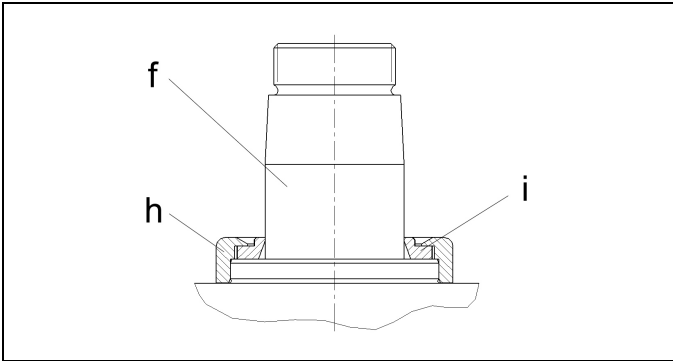


Abb. 8.: Metallabstreifer

f Kolben mit integrierter Schwenkmechanik	i Metallabstreifer, Abstreifring (Zubehör)
h Metallabstreifer, Haltering (Zubehör)	

Der Schwenkspanner wird optional mit montiertem Metallabstreifer geliefert.

Der Metallabstreifer kann auch nachträglich als Zubehör montiert werden:

1. Abstreifring über die Kolbenstange führen, bis er das Gehäuse berührt, dabei auf Leichtgängigkeit achten.
2. Ist der Abstreifring zu schwergängig, muss die harte Dichtkante abschmiegelt werden, da sonst die Kolbenstange auf Dauer beschädigt wird.
3. Den Haltering gleichmäßig, ohne zu verkanten, auf den Gehäusebund pressen.

8 Inbetriebnahme

⚠️ WARNUNG

Vergiftung durch Kontakt mit Hydrauliköl!

Verschleiß, Beschädigung der Dichtungen, Alterung und eine falsche Montage des Dichtungssatzes durch den Betreiber können zum Austreten von Öl führen.

Unsachgemäßer Anschluss kann zum Austreten von Öl an den Anschlüssen führen.

- Beim Umgang mit Hydrauliköl das Sicherheitsdatenblatt beachten.
- Schutzausrüstung tragen.

⚠️ VORSICHT

Betriebsdruck von 350 bar nicht überschreiten

Der max. Betriebsdruck von 350 bar darf nicht überschritten werden.

- Festen Sitz prüfen (Anzugsmomente der Befestigungsschrauben kontrollieren).
- Festen Sitz der Hydraulikanschlüsse prüfen (Anzugsmomente der Hydraulikanschlüsse kontrollieren).
- Hydraulik entlüften.

i HINWEIS

Spannzeit

- Ohne Entlüftung verlängert sich die Spannzeit erheblich und es kann zu Funktionsstörungen kommen.
- Positionskontrolle in Betrieb nehmen.

i HINWEIS

Positionskontrolle

- Siehe die Betriebsanleitung der Positionskontrolle.

8.1 Entlüften bei Hydraulikanschluss über Rohrleitungen

1. Bei geringem Öldruck Rohr-Überwurfmutter an den Hydraulikanschlüssen vorsichtig lösen.
2. So lange pumpen, bis blasenfreies Öl austritt.
3. Rohr-Überwurfmutter festschrauben.
4. Dichtheit kontrollieren.

8.2 Entlüften bei leitungslosem Hydraulikanschluss

1. Bei geringem Öldruck Entlüftungsschrauben in Vorrichtung oder Verschraubungen am Produkt, vorsichtig lösen.
2. So lange pumpen, bis blasenfreies Öl austritt.
3. Entlüftungsschrauben festschrauben.
4. Korrekte Funktion prüfen.
5. Dichtheit der Hydraulikanschlüsse kontrollieren.

8.3 Zulässiger Betriebsdruck

i HINWEIS

Verschiedene Spanneisen

- Der Schwenkspanner ist für einen maximalen Druck ausgelegt (siehe Kapitel Technische Daten).
- Je nach Ausführung des verwendeten Spanneisens muss der Betriebsdruck zum Teil erheblich reduziert werden.
- Bitte die Spannkraftdiagramme auf dem Katalogblatt beachten.

9 Wartung

⚠️ WARNUNG

Verbrennung durch heiße Oberfläche!

- Im Betrieb können Oberflächentemperaturen am Produkt über 70 °C auftreten.
- Alle Wartungs- und Instandsetzungsarbeiten nur im abgekühlten Zustand bzw. mit Schutzhandschuhen durchführen.

9.1 Reinigung

⚠ VORSICHT

Beschädigung der bewegten Bauteile

Beschädigungen der bewegten Bauteile (Stangen, Plunger, Bolzen etc.) sowie Abstreifer und Dichtung vermeiden.

Aggressive Reinigungsmittel

Das Produkt darf nicht mit:

- korrosiven oder ätzenden Bestandteilen oder
- organischen Lösemitteln wie halogenierte oder aromatische Kohlenwasserstoffe und Ketone (Nitroverdünnung, Aceton etc.), gereinigt werden, da dies die Dichtungen zerstören kann.

Das Element muss in regelmäßigen Abständen gereinigt werden. Hierbei muss insbesondere der Bereich Kolben oder Bolzen - Gehäuse von Spänen und sonstigen Flüssigkeiten gereinigt werden.

Bei starker Verschmutzung muss die Reinigung in kürzeren Abständen durchgeführt werden.

i HINWEIS

Besonders zu beachten bei:

- Trockenbearbeitung
- Minimalmengenschmierung und
- kleinen Schleifspänen

Kleine Späne und Stäube können an Stange / Bolzen des Elementes anhaften und in den Dichtspalt der metallischen Abstreifkante eingezogen werden.

Dabei kann eine klebrige / pastöse Späne- / Staubmasse entstehen, die bei Stillstand aushärtet.

Folge: Funktionsausfall durch Verklemmung / Verklebung und erhöhter Verschleiß.

Abhilfe: Regelmäßige Reinigung der Kolbenstange/Stützbolzen im Wirkungsbereich des Abstreifers.

9.2 Regelmäßige Kontrollen

1. Hydraulikanschlüsse auf Dichtheit kontrollieren (Sichtkontrolle).
2. Lauffläche (Kolbenstange, Bolzen) auf Laufspuren und Beschädigungen kontrollieren. Laufspuren können ein Hinweis auf ein verschmutztes Hydrauliksystem oder auf eine unzulässige Querbelastung des Produktes sein.
3. Leckagekontrolle am Gehäuse – Kolbenstange, Bolzen oder Flansch.
4. Spannkraftkontrolle durch Druckkontrolle.
5. Einhaltung der Wartungs-Intervalle prüfen.

9.3 Dichtungssatz auswechseln

Das Auswechseln des Dichtungssatzes erfolgt bei äußeren Leckagen. Bei hoher Verfügbarkeit sollten die Dichtungen spätestens nach 500.000 Zyklen oder 2 Jahren gewechselt werden.

Der Dichtungssatz ist als Ersatzteilsatz verfügbar. Eine Anleitung zum Auswechseln des Dichtungssatzes ist auf Anfrage verfügbar.

i HINWEIS

Dichtungssätze

- Keine Dichtungssätze einbauen, die über längere Zeit Licht ausgesetzt waren.
- Lagerungsbedingungen beachten (Siehe Kapitel „Technische Daten“).
- Nur Originaldichtungen verwenden.

⚠ VORSICHT

Wartung- und Instandhaltungsarbeiten

Alle Wartung- und Instandhaltungsarbeiten nur von Römheld Servicepersonal durchführen lassen.

Das Auswechseln des Dichtungssatzes erfolgt bei äußeren Leckagen. Bei hoher Verfügbarkeit sollten die Dichtungen spätestens nach 1.000.000 Zyklen oder 2 Jahren gewechselt werden.

Wegen der komplexen Bauweise darf ein Dichtungswechsel nur durch Römheld Servicepersonal durchgeführt werden.

10 Störungsbeseitigung

Störung	Ursache	Beseitigung
Kolbenstange mit Spanneisen fährt nicht ein:	Spanndruck ist nicht vorhanden oder zu niedrig	Am Druckerzeuger prüfen, ob Druck vorhanden und hoch genug ist (Mindestdruck: 50 bar)
Schwenkwinkel wird nicht ganz oder zu weit ausgeführt (Endlagentoleranz $\pm 2^\circ$):	Zu viel Spiel in der Schwenkmechanik	Reparatur durch Römheld erforderlich
Kolbenstange hat Spiel:	Führung oder Schwenkstange ausgeschlagen	Schwenkspanner austauschen, ggf. durch Römheld Servicepersonal prüfen lassen
Spanndruck baut sich über Schwenkspanner ab:	Verschleiß an den Dichtungen	Schwenkspanner austauschen, ggf. durch Römheld Servicepersonal prüfen lassen

11 Technische Daten

Kenngrößen

Bestell-Nr.	max. Betriebsdruck (bar)	max. effektive Spannkraft *)
1893 N90X 12XX	350	6,1
1895 N90X 12XX		15,8
1896 N90X 12XX		24,7

*) Werte abhängig vom verwendeten Spanneisen, siehe Diagramm im Katalogblatt.

Bestell-Nr.	1893 N90X 12XX	1895 N90X 12XX	1896 N90X 12XX
Spannhub, P2 (mm)	12	16	20
min. Betätigungsdruck (bar)	50		
max. Betätigungsdruck (bar)	350		
Zulässiger Volumenstrom (cm ³ /s)	5	17	36
Toleranz des Schwenkwinkels (Grad)	± 2°		
Schraubenwekstoff	12.9		

HINWEIS

Weitere Angaben

- Weitere technische Daten befinden sich im Katalogblatt.

12 Lagerung

VORSICHT

Lagerung von Bauteilen!

- Das Produkt darf nicht direkter Sonneneinstrahlung ausgesetzt werden, da das UV-Licht die Dichtungen zerstören kann.
- Eine Lagerung außerhalb der Lagerungsbedingungen ist unzulässig.
- Bei unsachgemäßer Lagerung kann es zu Versprödungen von Dichtungen und zur Verharzung des Korrosionsschutzöls bzw. zur Korrosion am Element kommen.

ROEMHELD- Produkte werden standardmäßig mit Mineralöl geprüft. Außen sind die Produkte mit einem Korrosionsschutzmittel behandelt.

Der nach der Prüfung zurückbleibende Ölfilm sorgt für einen sechsmonatigen Innenkorrosionsschutz bei einer Lagerung in trockenen und gleichmäßig temperierten Räumen.

Für längere Lagerungszeiten muss das Produkt mit einem nicht verharzenden Korrosionsschutzmittel gefüllt und die Außenflächen behandelt werden.

13 Zubehör

13.1 Auswahl des Spanneisens

VORSICHT

Verwendung eines falschen Spanneisens

Bei Verwendung eines falschen Spanneisens, kann es zu Beschädigungen kommen.

Bei der Auswahl des Spanneisens dürfen die im Spannkraft-Diagramm (siehe Römheld-Katalogblatt) zugeordneten Betriebsdrücke nicht überschritten werden. Bei längeren Spanneisen muss nicht nur der Betriebsdruck, sondern auch der Volumenstrom weiter reduziert werden.

13.2 Positionskontrolle

- Positionskontrolle

HINWEIS

- Siehe ROEMHELD Katalogblatt.

13.3 Elektrische Positionskontrolle

Elektrische Positionskontrolle zum Anbau an Produkte mit Schaltstange



13.3.1 Beschreibung des Produktes

Die Positionskontrolle wird am Zylinderboden angeschraubt und kann in 4 x 90° gedreht montiert werden.

An der durchgehenden Kolbenstange wird die Signalhülse mit Schaltnocke befestigt, die zur Signalgebung der induktiven Näherungsschalter führt.

Der Mindestabstand der abzufragenden Positionen ist vom Schaltertyp abhängig und in der Tabelle angegeben.

Entsprechend den Einsatzbedingungen stehen verschiedene Ausführungen zur Verfügung.

Die Positionskontrolle kann wahlweise mit oder ohne Näherungssensoren geliefert werden.

13.3.2 Gültigkeit der Dokumentation

Elektrische Positionskontrolle:

- 0353-897, 0353-893, 0353-902,
- 0353-909, 0353-908, 0353-907.

13.3.3 Zielgruppe

- Fachkräfte, Monteure und Einrichter von Maschinen und Anlagen, mit Fachwissen in der Elektrotechnik.

Qualifikation des Personals

Fachwissen bedeutet, das Personal muss:

- in der Lage sein, technische Spezifikationen wie Schaltpläne und produktspezifische Zeichnungsunterlagen zu lesen und vollständig zu verstehen,
- Fachwissen (Elektro-, Hydraulik-, Pneumatikfachwissen etc.) über Funktion und Aufbau der entsprechenden Komponenten haben.

Als **Fachkraft** gilt, wer aufgrund seiner fachlichen Ausbildung und Erfahrungen ausreichende Kenntnisse hat, sowie mit den einschlägigen Bestimmungen soweit vertraut ist, dass er:

- die ihm übertragenen Arbeiten beurteilen kann,
- mögliche Gefahren erkennen kann,
- die notwendigen Maßnahmen zur Beseitigung von Gefahren ergreifen kann,

- anerkannte Normen, Regeln und Richtlinien der Technik kennt,
- die erforderlichen Reparatur- und Montagekenntnisse hat.

13.3.4 Zu Ihrer Sicherheit

Qualifikation des Betreibers

Alle Arbeiten dürfen nur von qualifiziertem Personal durchgeführt werden, die mit dem Umgang von elektrischen Komponenten vertraut sind.

13.3.5 Verwendung

13.3.5.1 Bestimmungsgemäße Verwendung

Positionskontrollen werden im industriellen Gebrauch verwendet, um eine elektrische Rückmeldung von beiden Endlagen oder auch Zwischenpositionen des Produktes zu erhalten.

Sie sind ausschließlich zum Anbau und Abfrage von Römheld Produkten vorgesehen.

Weiterhin gilt die Bestimmungsgemäße Verwendungen der Produkte, für die sie vorgesehen sind.

13.3.5.2 Bestimmungswidrige Verwendung

Die Positionskontrolle eignet sich nicht für den Einsatz im Kühlmittelbereich, da Späne die Funktion der Magnetsensoren beeinflussen können.

13.3.6 Montage

1. Positionskontrolle am Flansch und an der Schaltstange anschrauben.
2. Die beiden Näherungsschalter S1 und S2 nach Schaltplan elektrisch anschließen.

HINWEIS

Einsatzbereich der Positionskontrolle

- Die Positionskontrolle eignet sich nicht für den Einsatz im Kühl-/Schmiermittelbereich.
- Abdeckungen gegen eventuell anfallende Späne installieren.

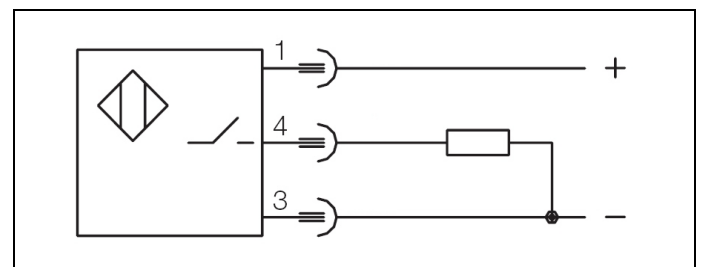


Abb. 9.: Schaltplan für pnp (+) Magnetsensor

- 1 braun +
- 3 blau -
- 4 schwarz

13.3.7 Inbetriebnahme

13.3.7.1 Aufbau

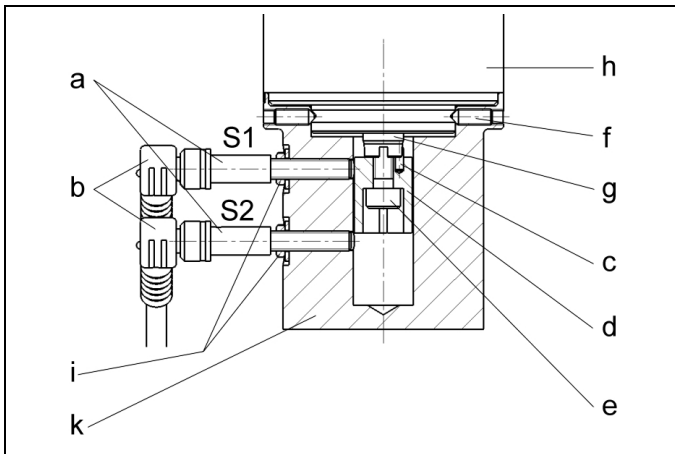


Abb. 10.: Aufbau der elektrischen Positionskontrolle

a Näherungsschalter S1 (entspannt) Näherungsschalter S2 (gespannt)	f Gewindestift, Befestigung der Positionskontrolle am Gehäuse (h)
b Winkelstecker	g Schaltstange
c Zylinderstift, Verdrehssicherung Signalhülse (d) und Schaltstange (g)	h Gehäuse des Schwenkspanners
d Signalhülse	i Kontermutter
e Zylinderschraube, Befestigung der Signalhülse (d)	k Gehäuse der Positionskontrolle

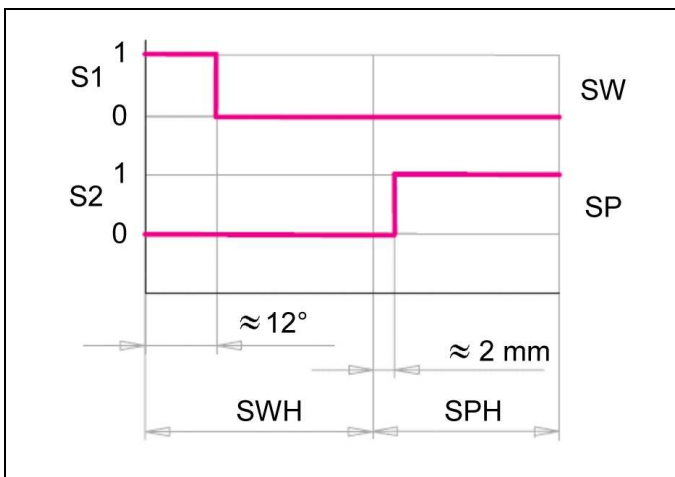


Abb. 11.: Signalverlauf Spann- und Entspannvorgang

1 Signal ein	SP Spannen
0 Signal aus	SPH Spannhub
S1 Näherungsschalter 1, entspannt	SW Schwenken
S2 Näherungsschalter 2, gespannt	SWH Schwenkhub

Die beiden Abbildungen zeigen den Signalverlauf an den beiden Näherungsschaltern bei einem Spann- und Entspannvorgang (max. = Gesamthub).

⚠️ WARNUNG

Verletzung durch Quetschen!

Bauteile des Produktes führen im Betrieb eine Bewegung aus.

- Dies kann Verletzungen verursachen.
- Körperteile und Gegenstände vom Arbeitsbereich fernhalten!

⚠️ VORSICHT

Beschädigung von Bauteilen durch falsche Einstellung!

Wurde der Näherungsschalter zu tief eingeschraubt, kann dieser im Betrieb gequetscht werden.

Position des Näherungsschalters durch manuelle Verstellung der Signalhülse prüfen.

1. Kolben manuell entspannen - ausfahren.
2. Zylinderstift (c) in Signalhülse (d) und die Nut der Schaltstange (g) einstecken.
Die Stellung des Zylinderstifts mit der Signalhülse ist 180° gegenüber den Näherungsschaltern (a).
3. Signalhülse mit Zylinderschraube (e) sichern.
Hierzu kann das Element gespannt werden.
4. Näherungsschalter S1 vorsichtig bis zum Anschlag an die Signalhülse einschrauben und dann eine Umdrehung herausdrehen.
5. Näherungsschalter S1 mit der Kontermutter (i) fixieren.
6. Kolben manuell spannen - einfahren.
7. Näherungsschalter S2 vorsichtig bis zum Anschlag an die Signalhülse einschrauben und dann eine Umdrehung herausdrehen.
8. Näherungsschalter S2 mit der Kontermutter (i) fixieren.
9. Einstellung der Näherungsschalter und Signal, testen.

13.3.8 Wartung

⚠️ WARNUNG

Verbrennung durch heiße Oberfläche!

- Im Betrieb können Oberflächentemperaturen am Produkt über 70 °C auftreten.
- Alle Wartungs- und Instandsetzungsarbeiten nur im abgekühlten Zustand bzw. mit Schutzhandschuhen durchführen.

13.3.8.1 Reinigung

Die Positionskontrolle muss in regelmäßigen Abständen gereinigt werden.

13.3.8.2 Regelmäßige Kontrollen

- Positionskontrolle auf Beschädigungen kontrollieren.
- Positionskontrolle auf festen Sitz kontrollieren.
- Die Positionskontrolle selbst ist wartungsfrei.

13.3.8.3 Störungsbeseitigung

Störung	Ursache	Beseitigung
Kein Signal beim Ein- bzw. Ausfahren des Kolbens:	Keine Versorgungsspannung	Versorgungsspannung überprüfen und ggf. wieder einschalten
Falsche Signale:	Näherungsschalter oder Positionskontrolle haben sich gelockert	Näherungsschalter oder Positionskontrolle erneut einstellen und befestigen
Kein Signal:		

13.3.9 Technische Daten

Betriebsspannung UB:	10 ... 30 V DC
Restwelligkeit:	max. 15%
Schaltfunktion:	Schließen
Ausgangstechnik:	PNP
Gehäusewerkstoff:	Stahl, nicht rostend
Schutzart nach DIN 40050:	IP 67

i HINWEIS

Weitere technische Daten zur Positionskontrolle befinden sich im ROEMHELD-Katalogblatt B 1.552.

13.3.10 Technische Daten Näherungsschalter

Umgebungstemperatur:	-25 °C bis +80 °C	-25 °C bis +120 °C
Nennschaltabstand Sn:	1,5 mm	1,5 mm
Gesicherter Schaltabstand:	0 ... 1,2 mm	0 ... 2,0 mm
Hysterese:	max. 15 %	max. 15 %
Wiederholgenauigkeit:	max. 5%	max. 5%
Gehäusewerkstoff	1.4104, Stahl nichtrostend	
Schutzart:	IP 68	IP 68
Anschlussart:	Stecker S4	Stecker S4
Stromart:	DC	DC
Schaltfunktion:	Schließen	Schließen
Schaltausgang	pnp	pnp
Betriebsspannung UB:	10 ... 30 V	10 ... 30 V
Bemessungsbetriebsspannung:	24 V	24 V
Bemessungsstrom:	200 mA	200 mA
Restwelligkeit:	max. 15%	max. 15%
Schaltfrequenz	1 kHz	2 kHz
Verpolungsschutz:	eingebaut	eingebaut
Kurzschlussfest	ja	Ja

13.3.11 Zubehör

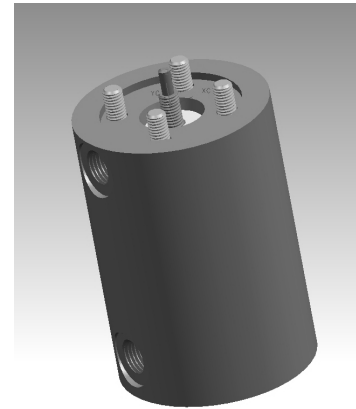
- Stecker mit Kabel
- Ersatz-Näherungsschalter

i HINWEIS

Siehe ROEMHELD-Katalogblatt B 1.552.

13.4 Pneumatische Positionskontrolle

Pneumatische Positionskontrolle zum Anbau an Produkte mit durchgehender Kolbenstange



13.4.1 Beschreibung des Produktes

Die Positionskontrolle wird am Zylinderboden angeschraubt und kann 4 x 90° gedreht montiert werden. Entsprechend den Einsatzbedingungen stehen verschiedene Ausführungen zur Verfügung. An der durchgehenden Kolbenstange befindet sich der Schaltnocken, der zur Signalgebung der Düsen führt.

13.4.2 Gültigkeit der Dokumentation

Pneumatische Positionskontrolle

- 0353-896, -892, -903

13.4.3 Zielgruppe

- Fachkräfte, Monteure und Einrichter von Maschinen und Anlagen, mit Fachwissen in der Hydraulik.

Qualifikation des Personals

Fachwissen bedeutet, das Personal muss:

- in der Lage sein, technische Spezifikationen wie Schaltpläne und produktspezifische Zeichnungsunterlagen zu lesen und vollständig zu verstehen,
- Fachwissen (Elektro-, Hydraulik-, Pneumatikfachwissen etc.) über Funktion und Aufbau der entsprechenden Komponenten haben.

Als **Fachkraft** gilt, wer aufgrund seiner fachlichen Ausbildung und Erfahrungen ausreichende Kenntnisse hat, sowie mit den einschlägigen Bestimmungen soweit vertraut ist, dass er:

- die ihm übertragenen Arbeiten beurteilen kann,
- mögliche Gefahren erkennen kann,
- die notwendigen Maßnahmen zur Beseitigung von Gefahren ergreifen kann,
- anerkannte Normen, Regeln und Richtlinien der Technik kennt,
- die erforderlichen Reparatur- und Montagekenntnisse hat.

13.4.4 Zu Ihrer Sicherheit

Qualifikation des Betreibers

Alle Arbeiten dürfen nur von qualifiziertem Personal durchgeführt werden, die mit dem Umgang von elektrischen Komponenten vertraut sind.

13.4.5 Verwendung

13.4.5.1 Bestimmungsgemäße Verwendung

Pneumatische Positionskontrollen werden im industriellen Gebrauch verwendet, um eine Rückmeldung von beiden Endlagen des Hubbereiches eines Produktes zu erhalten.

Sie sind ausschließlich zum Anbau und Abfrage von Römheld Produkten vorgesehen.

Weiterhin gilt die Bestimmungsgemäße Verwendungen der Produkte, für die sie vorgesehen sind.

13.4.5.2 Bestimmungswidrige Verwendung

Die Positionskontrolle eignet sich nicht für den Einsatz im Kühlmittelbereich.

13.4.6 Montage

1. Positionskontrolle am Flansch und an der Schaltstange anschrauben.
2. Die beiden Pneumatikanschlüsse (**b = entspannt** und **d = Spannungsbereich**) anschließen.

HINWEIS

Für die Auswertung des pneumatischen Druckes empfehlen wir einen Druckdifferenzschalter.

Eine Parallelschaltung von bis zu 8 Schwenkspannern ist möglich. Bei einer größeren Anzahl stehen Sonderlösungen zur Verfügung. Sprechen Sie uns an.

13.4.7 Inbetriebnahme

13.4.8 Aufbau

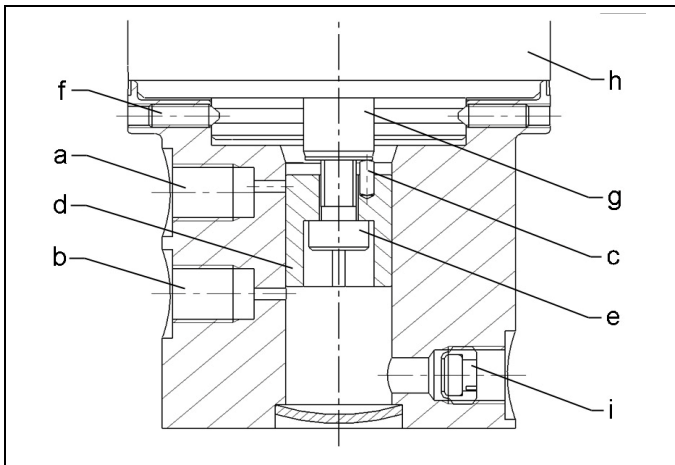


Abb. 12.: Aufbau

a Pneumatikanschluss E1 (oben), Abfrage entspannt	f Gewindestift, Befestigung der Positionskontrolle am Gehäuse (h)
b Pneumatikanschluss E2 (unten), Abfrage Spannungsbereich	g Schaltstange
c Zylinderstift, Verdrehsicherung Signalhülse (d) und Schaltstange (g)	h Gehäuse des Schwenkspanners
d Signalhülse	i Entlüftung über Filterelement
e Zylinderschraube, Befestigung der Signalhülse (d)	k Gehäuse der Positionskontrolle

Abfrage durch Pneumatik-Druckschalter

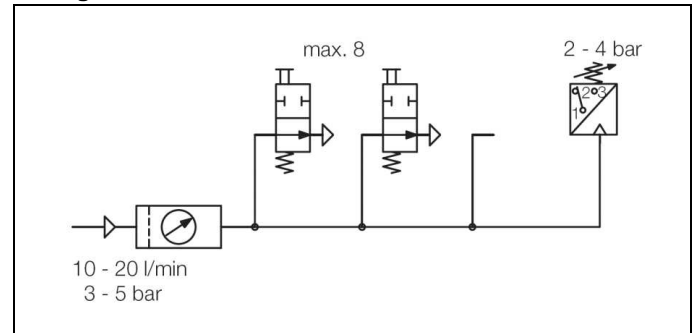


Abb. 13.: Schaltplan max. Positionskontrollen

HINWEIS

Zur Auswertung des pneumatischen Druckaufbaus können handelsübliche Pneumatik- Druckschalter verwendet werden. Es ist möglich mit einem Druckschalter bis zu 8 parallel geschaltete Positionskontrollen abzufragen (siehe Schaltplan).

HINWEIS

Zu beachten ist, dass pneumatische Positionskontrollen nur dann prozesssicher funktionieren, wenn die Luftmenge und der Systemdruck gedrosselt werden. Die Sollwerte sind den technischen Daten zu entnehmen.

Vorgehensweise

1. Kolben manuell entspannen - ausfahren.
2. Zylinderstift (c) in Signalhülse (d) und die Nut der Schaltstange (g) einstecken.
Die Stellung des Zylinderstifts mit der Signalhülse ist 180° gegenüber den Anschlüssen (a).
3. Signalhülse mit Zylinderschraube (e) sichern.
Hierzu kann das Element gespannt werden.
4. Druckschalter / Differenzdruckschalter anschließen.
5. Die Kolbenstellung wird durch Druckaufbau der oberen oder unteren Abfrage signalisiert.

Druckaufbau	Kolbenstellung
Abfrage E1 (oben)	ausgefahren / entspannt
Abfrage E2 (unten)	Spannungsbereich

6. Funktion der Abfragen testen.

HINWEIS

Auswertung des pneumatischen Druckes

- Die Abhängigkeit zwischen Leitungslänge, Düsendurchmesser, Leckage, Druck und Volumenstrom bestimmen die messbare Druckdifferenz. Bei zu hohem Volumenstrom ist die Differenz des Druckes zu gering.
- Für die Auswertung des pneumatischen Druckes empfehlen wir daher Differenzdruckschalter. Eine Parallelschaltung von bis zu vier Elementen ist damit möglich.

Verunreinigung der Druckluft

- Die Verunreinigung der Druckluft kann zu Störungen der Messung führen.

13.4.9 Wartung

WARNUNG

Verbrennung durch heiße Oberfläche!

- Im Betrieb können Oberflächentemperaturen am Produkt über 70 °C auftreten.
- Alle Wartungs- und Instandsetzungsarbeiten nur im abgekühlten Zustand bzw. mit Schutzhandschuhen durchführen.

13.4.9.1 Reinigung

Die Positionskontrolle muss in regelmäßigen Abständen gereinigt werden.

13.4.9.2 Regelmäßige Kontrollen

- Positionskontrolle auf Beschädigungen kontrollieren.
- Positionskontrolle auf festen Sitz kontrollieren.
- Die Positionskontrolle selbst ist wartungsfrei.

13.4.9.3 Störungsbeseitigung

Störung	Ursache	Beseitigung
Kein Signal	Ungenügende Druckdifferenz	Volumenstrom drosseln, Druck verringern
	Positionskontrolle hat sich gelockert	Positionskontrolle erneut befestigen
	Leckage im System	Kontrolle der Zuleitungen
Falsche Signale:	Positionskontrolle hat sich gelockert	Positionskontrolle erneut befestigen

13.4.10 Technische Daten

Technische Daten

Anschluss	G 1/8"
Nennweite [mm]	2
Max. Luftdruck [bar]	10
Betriebsdruckbereich [bar]	3...5
Differenzdruck* bei 3 bar Systemdruck [bar]	min. 1,5
Differenzdruck* bei 5 bar Systemdruck [bar]	min. 3,5
Luftvolumenstrom** [l/min]	10...20

* Druckabfall bei der Kontrolle der Funktion „Gespannt“, wenn eine oder mehrere Positionskontrollen nicht betätigt sind.

** Zur Messung des Luftvolumenstroms gibt es geeignete Geräte. Sprechen Sie uns an.

14 Entsorgung



Umweltgefährlich

Wegen möglicher Umweltverschmutzungen, müssen die einzelnen Komponenten nur von einem zugelassenen Fachunternehmen entsorgt werden.

Die einzelnen Materialien müssen entsprechend den gültigen Richtlinien und Vorschriften sowie den Umweltbedingungen entsorgt werden.

Besondere Aufmerksamkeit gilt der Entsorgung von Bauteilen mit Restanteilen von Druckflüssigkeiten. Die Hinweise für die Entsorgung im Sicherheitsdatenblatt müssen beachtet werden. Bei der Entsorgung von elektrischen und elektronischen Bauteilen (z.B. Wegmesssysteme, Näherungsschalter, etc.) müssen die landesspezifischen gesetzlichen Regelungen und Vorschriften eingehalten werden.

15 Erklärung zur Herstellung

Hersteller

Römheld GmbH Friedrichshütte
Römheldstraße 1-5
35321 Laubach, Germany
Tel.: +49 (0) 64 05 / 89-0
Fax.: +49 (0) 64 05 / 89-211
E-Mail: info@roemheld.de
www.roemheld.de

Der Hersteller verpflichtet sich, die speziellen Unterlagen der Produkte einzelstaatlichen Stellen auf Verlangen zu übermitteln.

Die technischen Unterlagen nach Anhang VII Teil B wurden zu den Produkten erstellt.

Technischer Dokumentations- Beauftragter:

Dipl.-Ing. (FH) Jürgen Niesner, Tel.: +49(0)6405 89-0

Erklärung zur Herstellung der Produkte

Schwenkspanner mit 0 mm Schwenkhub des Katalogblatts B18806. Dies sind die Typen bzw. Bestellnummern:

- Drehrichtung 90° rechts:
1893-N90R-12XX, 1895-N90R-16XX, 1896-N90R-20XX,
- Drehrichtung 90° links:
1893-N90L-12XX, 1895-N90L-16XX, 1896-N90L-20XX,

Römheld GmbH
Friedrichshütte

Laubach, den 11.12.2013

XX: Ausführung:

DH = ohne Schaltstange, ohne Metallabstreifer

DM = ohne Schaltstange, mit Metallabstreifer

MH = mit Schaltstange, ohne Metallabstreifer

MM = mit Schaltstange, mit Metallabstreifer

Sonderschwenkwinkel zwischen 20° und 70° auf Anfrage.

Elektrische Positionskontrolle:

- 0353-897, 0353-893, 0353-902,
- 0353-909, 0353-908, 0353-907.

Pneumatische Positionskontrolle

- 0353-896, -892, -903

Sie sind nach der Richtlinie **2006/42/EG** (EG-MSRL) in der jeweils gültigen Fassung und den mitgeltenden technischen Regelwerken konstruiert und hergestellt.

Gemäß EG-MSRL und EN 982 sind diese Produkte Komponenten, die nicht verwendungsfertig und ausschließlich zum Einbau in eine Maschine, Vorrichtung oder Anlage bestimmt sind.

Die Produkte sind nach der Druckgeräterichtlinie nicht als Druckbehälter sondern als Hydraulikstelleinrichtung einzuordnen, da der Druck nicht der wesentliche Faktor für die Konstruktion ist, sondern Festigkeit, Formsteifigkeit und Stabilität gegenüber statischen und dynamischen Betriebsbeanspruchungen.

Die Produkte dürfen erst dann in Betrieb genommen werden, wenn festgestellt wurde, dass die unvollständige Maschine / Maschine, in die das Produkt eingebaut werden soll, den Bestimmungen der Richtlinie Maschinen (2006/42/EG) entspricht.