



Federspannzylinder

ziehend, mit hydraulischer Rückstellung, max. Betriebsdruck 250 ...320 bar



1 Beschreibung des Produktes

Besonders bei Langzeitspannung von beweglichen Maschinenteilen, Werkzeugen, Vorrichtungen, Paletten und Werkstücken in beliebiger Lage.

Spannen mechanisch durch hydraulisch einstellbares Tellerfederpaket. Lösen hydraulisch.

Tellerfederpaket ist integriert im Hydro-Zylinder.

Gehäuse besteht aus Vergütungsstahl. Einteiliger Kolben, der gehärtet und geschliffen wurde. Ringmutter für Abstützung und spielfreie Einstellung. Kolbenstange mit Innengewinde.

Besondere Merkmale sind:

- Große Spannkraftauswahl,
- Reibungsarme Tellerfedern zwischen gehärteten und geschliffenen Druckscheiben gelagert,
- Kolben gegen Drehen gesichert und
- Ölanschlüsse radial und axial.

2 Gültigkeit der Dokumentation

Diese Dokumentation gilt für die Produkte:

Federspannzylinder des Katalogblatts B1494. Dies sind die Typen bzw. Bestellnummern:

- 1401-010
- 1402-010
- 1403-010
- 1404-010
- 1405-010

3 Zielgruppe

- Fachkräfte, Monteure und Einrichter von Maschinen und Anlagen, mit Fachwissen in der Hydraulik.

Qualifikation des Personals

Fachwissen bedeutet, das Personal muss:

- in der Lage sein, technische Spezifikationen wie Schaltpläne und produktspezifische Zeichnungsunterlagen zu lesen und vollständig zu verstehen,
- Fachwissen (Elektro-, Hydraulik-, Pneumatikfachwissen etc.) über Funktion und Aufbau der entsprechenden Komponenten haben.

Als **Fachkraft** gilt, wer aufgrund seiner fachlichen Ausbildung und Erfahrungen ausreichende Kenntnisse hat, sowie mit den einschlägigen Bestimmungen soweit vertraut ist, dass er:

- die ihm übertragenen Arbeiten beurteilen kann,
- mögliche Gefahren erkennen kann,
- die notwendigen Maßnahmen zur Beseitigung von Gefahren ergreifen kann,
- anerkannte Normen, Regeln und Richtlinien der Technik kennt,
- die erforderlichen Reparatur- und Montagekenntnisse hat.

Inhaltsverzeichnis

1	Beschreibung des Produktes	1
2	Gültigkeit der Dokumentation	1
3	Zielgruppe	1
4	Sicherheitshinweise	2
5	Zu Ihrer Sicherheit	2
6	Verwendung	2
7	Montage	3
8	Inbetriebnahme	5
9	Wartung	6
10	Störungsbeseitigung	6
11	Technische Daten	6
12	Zubehör	7
13	Lagerung	7
14	Entsorgung	7
15	Erklärung zur Herstellung	8

4 Sicherheitshinweise

GEFAHR

Lebensgefahr / Schwere gesundheitliche Schäden

Kennzeichnet eine unmittelbar drohende Gefahr.

Wenn sie nicht gemieden wird, sind Tod oder schwerste Verletzungen die Folge.

WARNUNG

Personenschäden

Kennzeichnet eine möglicherweise gefährliche Situation.

Wenn sie nicht gemieden wird, können Tod oder schwerste Verletzungen die Folge sein.

VORSICHT

Leichte Verletzungen / Sachschaden

Kennzeichnet eine möglicherweise gefährliche Situation.

Wenn sie nicht gemieden wird, können leichte Verletzungen oder Sachschäden die Folge sein.

Umweltgefährlich



Das Symbol kennzeichnet wichtige Informationen für den sachgerechten Umgang mit umweltgefährlichen Stoffen.

Das Nichtbeachten dieser Hinweise kann schwere Umweltschäden zur Folge haben.



Gebotszeichen!

Das Symbol kennzeichnet wichtige Informationen der nötigen Schutzausrüstung usw.

HINWEIS

Das Symbol kennzeichnet Anwendertipps oder besonders nützliche Informationen. Dies ist kein Signalwort für eine gefährliche oder schädliche Situation.

5 Zu Ihrer Sicherheit

5.1 Grundlegende Informationen

Die Betriebsanleitung dient zur Information und Vermeidung von Gefahren beim Einbau der Produkte in die Maschine sowie Informationen und Hinweise für Transport, Lagerung und Instandhaltung.

Nur bei strikter Beachtung dieser Betriebsanleitung können Unfälle und Sachschäden vermieden sowie ein störungsfreier Betrieb der Produkte gewährleistet werden.

Weiterhin bewirkt die Beachtung der Betriebsanleitung:

- eine Vermeidung von Verletzungen,
- verminderte Ausfallzeiten und Reparaturkosten,
- erhöhte Lebensdauer der Produkte.

5.2 Sicherheitshinweise

Das Produkt wurde gemäß den allgemein anerkannten Regeln der Technik hergestellt.

Halten Sie die Sicherheitshinweise und die Handlungsbeschreibungen in dieser Betriebsanleitung ein, um Personen- oder Sachschäden zu vermeiden.

- Lesen Sie diese Betriebsanleitung gründlich und vollständig, bevor Sie mit dem Produkt arbeiten.
- Bewahren Sie die Betriebsanleitung so auf, dass sie jederzeit für alle Benutzer zugänglich ist.
- Beachten Sie die gültigen Sicherheitsvorschriften, Vorschriften zur Unfallverhütung und zum Umweltschutz, des Landes, in dem das Produkt eingesetzt wird.
- Verwenden Sie das Römheld- Produkt nur in technisch einwandfreiem Zustand.
- Beachten Sie alle Hinweise auf dem Produkt.
- Verwenden Sie nur vom Hersteller zugelassene Zubehör- und Ersatzteile, um Personengefährdungen wegen nicht geeigneter Ersatzteile auszuschließen.
- Halten Sie die bestimmungsgemäße Verwendung ein.
- Sie dürfen das Produkt erst dann in Betrieb nehmen, wenn festgestellt wurde, dass die unvollständige Maschine, bzw. Maschine, in die das Produkt eingebaut werden soll, den länderspezifischen Bestimmungen, Sicherheitsvorschriften und Normen entspricht.
- Führen sie eine Risikoanalyse für die unvollständige Maschine, bzw. Maschine durch.

Aufgrund der Wechselwirkungen des Produktes auf die Maschine / Vorrichtung und das Umfeld können sich Risiken ergeben, die nur durch den Anwender bestimmt und minimiert werden können, z.B.:

- Erzeugte Kräfte,
- Erzeugte Bewegungen,
- Einfluss von hydraulischer und elektrischer Steuerung,
- usw.

6 Verwendung

6.1 Bestimmungsgemäße Verwendung

Die Produkte werden im industriellen Gebrauch verwendet, um hydraulischen Druck in lineare Bewegung und / oder Kraft umzusetzen. Sie dürfen nur mit Hydrauliköl betrieben werden.

Weiterhin gehören zur bestimmungsgemäßen Verwendung:

- Der Einsatz innerhalb der in den technischen Daten genannten Leistungsgrenzen (siehe Katalogblatt).
- Die Verwendung in der Art und Weise wie in der Betriebsanleitung beschrieben.
- Die Einhaltung der Wartungs-Intervalle.
- Ein entsprechend den Tätigkeiten qualifiziertes oder unterwiesenes Personal.
- Der Einbau von Ersatzteilen nur mit den gleichen Spezifikationen wie das Originalteil.

6.2 Bestimmungswidrige Verwendung

⚠️ WARNUNG

Verletzung, Sachschäden oder Funktionsstörungen!

- Keine Modifikationen am Produkt vornehmen!

Der Einsatz der Produkte ist unzulässig:

- Für den häuslichen Gebrauch.
- Auf Paletten oder Werkzeuttischen in Ur- und Umformmaschinen.
- Wenn es durch Schwingungen oder andere physikalische / chemische Effekte zu Beschädigungen des Produkts oder der Dichtungen kommen könnte.
- In Maschinen, Paletten oder Werkzeuttischen, die zur Änderung der Stoffeigenschaft dienen (Magnetisieren, Bestrahlen, Photochemische Verfahren usw.).
- In Bereichen, in denen gesonderte Richtlinien gelten, insbesondere bei Einrichtungen und Maschinen:
 - Für die Verwendung auf Jahrmärkten und in Vergnügungsparks.
 - In der Lebensmittelverarbeitung oder in Bereichen mit speziellen Hygienebestimmungen.
 - Für militärische Zwecke.
 - Im Bergwerk.
 - In explosiver und aggressiver Umgebung (z.B. ATEX).
 - In der Medizintechnik.
 - In der Luft- und Raumfahrt.
 - Zur Personenbeförderung.
- Bei abweichenden Betriebs- und Umweltbedingungen z.B.:
 - Bei größeren Betriebsdrücken als im Katalogblatt bzw. der Einbauzeichnung vorgegeben.
 - Bei nicht den Vorgaben entsprechenden Druckflüssigkeiten.
 - Bei größeren Volumenströmen als im Katalogblatt bzw. Einbauzeichnung vorgesehen.

Querkraft auf die Kolbenstange

Das Einleiten von Querkraften in die Kolbenstange sowie die Verwendung des Produktes als Führungselement ist unzulässig.

Sonderlösungen sind auf Anfrage möglich!

7 Montage

7.1 Aufbau

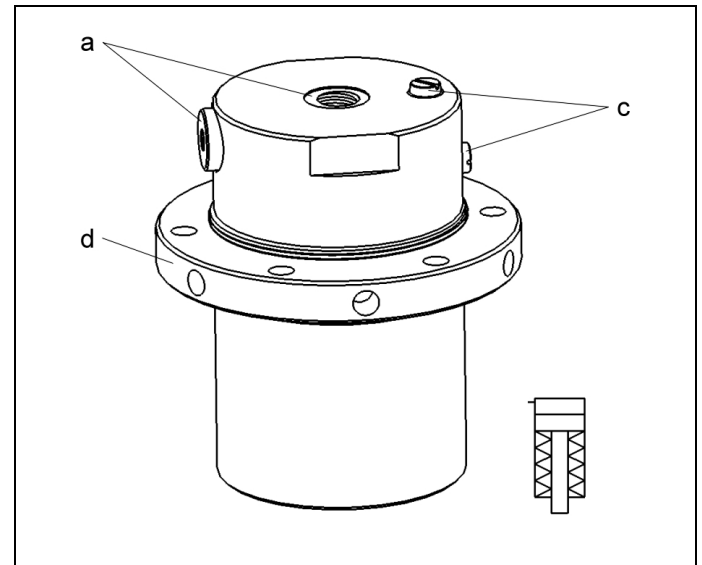


Abb. 1: Komponenten

a	Hydraulikanschluss	d	Ringmutter
c	Entlüftung		

7.2 Zulässiger Volumenstrom

⚠️ WARNUNG

Verletzung durch Überlastung des Elements

Hochdruckinjektion (Herausspritzen von Hydrauliköl unter hohem Druck) oder umher fliegende Teile!

- Durch drosseln und verschließen von Anschlüssen kann eine Druckübersetzung entstehen.
- Anschlüsse fachgerecht anschließen!

⚠️ VORSICHT

Max. Volumenstrom nicht überschreiten

Der max. Volumenstrom darf nicht überschritten werden.

7.2.1 Berechnung des zulässigen Volumenstromes Zulässiger Volumenstrom

Der zulässige Volumenstrom oder die zulässige Hubgeschwindigkeit gilt für senkrechte Einbaulagen in Verbindung mit serienmäßigen Anbauteilen wie Spanneisen oder Druckstücken etc.

Bei anderen Einbaulagen und / oder Anbauteilen muss der Volumenstrom reduziert werden.

Wenn der Pumpenförderstrom, geteilt durch die Anzahl der Elemente, größer als der zulässige Volumenstrom eines Elementes ist, muss der Volumenstrom gedrosselt werden.

Dies verhindert eine Überlastung und damit den frühzeitigen Ausfall.

Der Volumenstrom kann wie folgt überprüft werden:

$$Q_p \leq 0,06 \cdot \dot{V}_Z \cdot n \quad \text{bzw.} \quad Q_p \leq 6 \cdot v_Z \cdot A_K \cdot n$$

für Spann- und Abstützelemente (auf den Katalogblättern angegeben)

Maximale Kolbengeschwindigkeit

Bei gegebenem Pumpenvolumenstrom Q und der wirksamen Kolbenfläche A errechnet sich die Kolbengeschwindigkeit:

$$v_m < \frac{Q_p}{6 \cdot A_K \cdot n}$$

Legende

- \dot{V}_Z = Zulässiger Volumenstrom des Elementes in [cm³/s]
- Q_p = Pumpenförderstrom in [l/min]
- A_K = Kolbenfläche in [cm²]
- n = Anzahl der Elemente, gleicher Abmessungen
- $v_Z = v_m$ = zulässige / maximale Hubgeschwindigkeit in [m/s]

HINWEIS

Volumenstrom

- Der max. Volumenstrom bzw. die max. Hubgeschwindigkeit ist abhängig von dem jeweiligen Produkt.
 - Für Spannzylinder siehe A0100.
 - Für Spannelemente, Abstützelemente, Hydraulikventile Pumpenaggregate und sonstige hydraulische Elemente auf den Katalogblättern angegeben.

Weiteres "Wissenswertes über Hydraulikzylinder Grundlagen, Detailwissen und Berechnungen zu Hydraulikzylindern" siehe in der [Technik-Bibliothek](#) im Internet!

Oder Download



7.2.2 Drosselung des Volumenstromes

Die Drosselung muss im Zulauf erfolgen, also zum Element hin. Nur so wird Druckübersetzung, und damit Drücke über Betriebsdruck vermieden. Der Hydraulikplan zeigt Drosselrückschlagventile, die das vom Element wegfließende Öl ungehindert durchlassen.

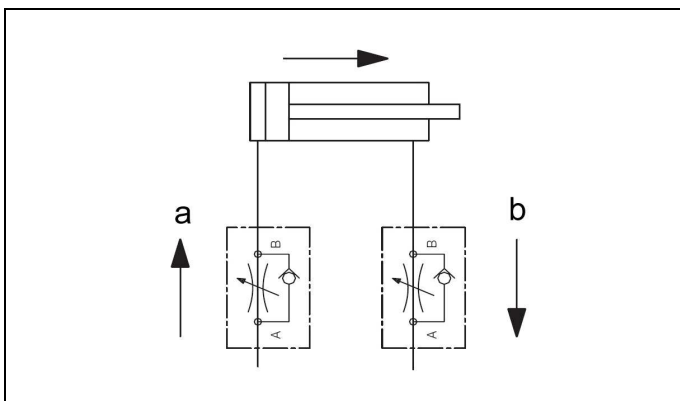


Abb. 2: Hydraulikplan mit Drosselrückschlagventilen

a Drosselrichtung	b freier Abfluss
-------------------	------------------

Ist wegen einer negativen Belastung eine Ablaufdrosselung notwendig, so muss sichergestellt werden, dass der max. Betriebsdruck (siehe Technische Daten) nicht überschritten wird.

7.3 Montage mit Hydraulikanschluss über Rohrleitungen

1. Auflagefläche reinigen.
2. Element an Aufflansfläche festschrauben (siehe Abbildung „Montagearten“).

! WARNUNG

Verletzung durch herunterfallende Produkte

Es müssen Sicherheitsschuhe getragen werden, um Verletzungen durch herunterfallende Produkte zu vermeiden.

i HINWEIS

Ermittlung des Anziehdrehmoments

- Für die Ermittlung des Anziehdrehmoments der Befestigungsschrauben muss eine Schraubenberechnung nach VDI 2230 Blatt 1 durchgeführt werden. Der Schraubenwerkstoff ist im Kapitel „Technische Daten“ angegeben.

i HINWEIS

Anziehdrehmomente

- Die Anziehdrehmomente für die Befestigungsschrauben sind auf die Anwendung bezogen auszulegen (z.B. nach VDI 2230).

Vorschläge und Richtwerte für die Anzugsmomente finden sie im Kapitel Technische Daten.

7.4 Montage bei leitungslosem Hydraulikanschluss

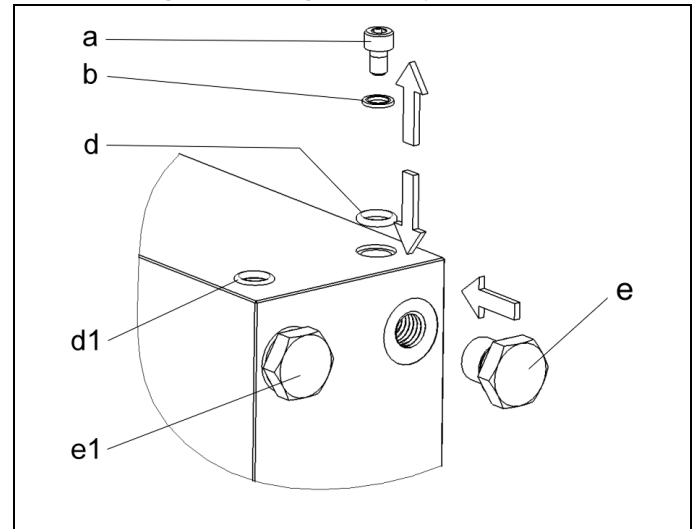


Abb. 3: Beispiel, Vorbereitung für leitungslose Hydraulikanschlüsse

i HINWEIS

Anordnung der Anschlüsse

- Die gezeigte Abbildung ist eine Prinzipskizze. Die Anordnung der Anschlüsse ist abhängig vom jeweiligen Produkt (siehe Kapitel Aufbau).

a Zylinderschraube	d1 Montierter O-Ring
b Dichtring	e Verschlusschraube (Zubehör)
d O-Ring (Zubehör, je nach Ausführung)	e1 Montierte Verschlusschraube

1. Bohrungen für die Zu- und Abführung des Hydrauliköls in die Vorrichtung bohren (Maße siehe Katalogblatt).
2. Flanschfläche schleifen oder feinfräsen ($Ra \leq 0,8$ und einer Ebenheit von 0,04 mm auf 100 x 100 mm. Auf der Fläche sind Riefen, Kratzer, Lunken unzulässig).

Bei einigen Ausführungen:

- 3a. Zylinderschrauben und Dichtringe entfernen. O-Ringe, (ggf. Zubehör) einsetzen.
- 3b. Rohrleitungsanschlüsse mit Verschlusschrauben (ggf. Zubehör) abdichten.
4. Auflagefläche reinigen.
5. Auf der Vorrichtung positionieren und festschrauben.
6. An den oberen Leitungsenden Entlüftungsschrauben installieren.

HINWEIS

Anziehdrehmomente

- Die Anziehdrehmomente für die Befestigungsschrauben sind auf die Anwendung bezogen auszulegen (z.B. nach VDI 2230).

Vorschläge und Richtwerte für die Anzugsmomente finden sie im Kapitel Technische Daten.

7.5 Anschluss der Hydraulik

1. Hydraulikleitungen fachgerecht anschließen und dabei auf Sauberkeit achten (A = Ausfahren, B = Einfahren)!

HINWEIS

Weitere Angaben

- Siehe ROEMHELD Katalogblätter A0100, F9300, F9310 und F9361.

Verschraubungen

- Nur Verschraubungen „Einschraubzapfen B und E“ nach DIN 3852 (ISO 1179) verwenden.

Hydraulikanschluss

- Kein Dichtband, keine Kupferringe und keine konischen Verschraubungen verwenden.

Druckflüssigkeiten

- Hydrauliköl gemäß ROEMHELD Katalogblatt A0100 verwenden.

7.6 Spannkraft einstellen, Spannen und Lösen

1. Federspannzylinder mit Einstelldruck an Anschluss A beaufschlagen,
2. Spannstelle mittels Ringmutter spielfrei einstellen,
3. Ringmutter gegen Verdrehen, ggf. Zylinder gegen Verschieben sichern,
4. Zum Spannen Einstelldruck ablassen,
5. Zum Lösen mit Lösedruck beaufschlagen und
6. Setzverhalten der Spannstelle nach ca. 1000 Lastwechsel bei Einstelldruck prüfen. Ringmutter ggf. nachziehen und neu sichern.

7.7 Systembedingte Leckage

Durch das Hydrauliköl wird die Kolbenstange in Bewegung gesetzt, um die entsprechende Spannaufgabe verrichten.

An der Kolbenstange muss das Hydrauliköl zur Umwelt abgedichtet werden. Beim Ausfahren der Kolbenstange muss das Hydrauliköl im Zylinder verbleiben.

Bei Römheld- Produkten werden für die Kolbenstange Dichtungssysteme eingesetzt, die in der Regel aus mehreren Dichtelementen bestehen. Diese Dichtungssysteme ermöglichen es, dass die Dichtstellen im Stillstand im gesamten angegebenen Druckbereich absolut dicht sind. Es tritt weder Öl an der Kolbenstange aus, noch gibt es einen Ölübergang von Kolben- und Kolbenstangenseite.

Wichtig: Römheld- Produkte sind im statischen Zustand leckölfrei.

Damit eine ausreichende Lebensdauer erreicht wird, müssen die Dichtungssysteme beim Verfahren, im dynamischen Betrieb vom Hydraulikmedium geschmiert werden. Da das Hydraulikmedium an die Dichtlippe gelangen muss, tritt dabei eine gewisse Menge an Lecköl auf.

Je nach verwendeter Dichtung und Einsatzbedingungen kann dies je Produktgruppe unterschiedlich ausfallen. Sollte aber nur in geringen Mengen auftreten (siehe A0100 Kenngrößen ölhydraulischer Geräte).

Leckölfreie Zylinder (Leckölrückführung oder besondere Abdichtung) sind auf Anfrage lieferbar.

8 Inbetriebnahme

WARNUNG

Vergiftung durch Kontakt mit Hydrauliköl!

Verschleiß, Beschädigung der Dichtungen, Alterung und eine falsche Montage des Dichtungssatzes durch den Betreiber können zum Austreten von Öl führen.

Unsachgemäßer Anschluss kann zum Austreten von Öl an den Anschlüssen führen.

- Beim Umgang mit Hydrauliköl das Sicherheitsdatenblatt beachten.
- Schutzausrüstung tragen.

VORSICHT

Betriebsdruck von 300 bar nicht überschreiten

Der max. Betriebsdruck von 300 bar darf nicht überschritten werden.

1. Festen Sitz prüfen.
2. Festen Sitz der Hydraulikanschlüsse prüfen (Anzugsmomente der Hydraulikanschlüsse kontrollieren).
3. Hydraulik entlüften.

HINWEIS

Spannzeit

- Ohne Entlüftung verlängert sich die Spannzeit erheblich und es kann zu Funktionsstörungen kommen.

8.1 Entlüften bei Hydraulikanschluss über Rohrleitungen

1. Bei geringem Öldruck Rohr-Überwurfmutter an den Hydraulikanschlüssen vorsichtig lösen.
2. So lange pumpen, bis blasenfreies Öl austritt.
3. Rohr-Überwurfmutter festschrauben.
4. Dichtheit kontrollieren.

9 Wartung

WARNUNG

Verbrennung durch heiße Oberfläche!

- Im Betrieb können Oberflächentemperaturen am Produkt über 70 °C auftreten.
- Alle Wartungs- und Instandsetzungsarbeiten nur im abgekühlten Zustand bzw. mit Schutzhandschuhen durchführen.

Verletzung durch Quetschen!

- Durch die gespeicherte Energie kann es zum unerwarteten Anlauf des Produktes kommen.
- Arbeiten am Produkt nur im drucklosen Zustand durchführen.
- Hände und andere Körperteile vom Arbeitsbereich fernhalten!

9.1 Reinigung

VORSICHT

Beschädigung der bewegten Bauteile

Beschädigungen der bewegten Bauteile (Stangen, Plunger, Bolzen etc.) sowie Abstreifer und Dichtung vermeiden.

Aggressive Reinigungsmittel

Das Produkt darf nicht mit:

- korrosiven oder ätzenden Bestandteilen oder
- organischen Lösemitteln wie halogenierte oder aromatische Kohlenwasserstoffe und Ketone (Nitroverdünnung, Aceton etc.), gereinigt werden, da dies die Dichtungen zerstören kann.

Das Element muss in regelmäßigen Abständen gereinigt werden. Hierbei muss insbesondere der Bereich Kolben oder Bolzen - Gehäuse von Spänen und sonstigen Flüssigkeiten gereinigt werden.

Bei starker Verschmutzung muss die Reinigung in kürzeren Abständen durchgeführt werden.

9.2 Regelmäßige Kontrollen

1. Hydraulikanschlüsse auf Dichtheit kontrollieren (Sichtkontrolle).
2. Lauffläche (Kolbenstange, Bolzen) auf Laufspuren und Beschädigungen kontrollieren. Laufspuren können ein Hinweis auf ein verschmutztes Hydrauliksystem oder auf eine unzulässige Querbelastung des Produktes sein.
3. Leckagekontrolle am Gehäuse – Kolbenstange, Bolzen oder Flansch.
4. Spannkraftkontrolle durch Druckkontrolle.
5. Einhaltung der Wartungs-Intervalle prüfen.

9.3 Dichtungssatz auswechseln

Das Auswechseln des Dichtungssatzes erfolgt bei äußeren Leckagen. Bei hoher Verfügbarkeit sollten die Dichtungen spätestens nach 1.000.000 Zyklen oder 2 Jahren gewechselt werden.

Der Dichtungssatz ist als Ersatzteilsatz verfügbar. Eine Anleitung zum Auswechseln des Dichtungssatzes ist auf Anfrage verfügbar.

HINWEIS

Dichtungssätze

- Keine Dichtungssätze einbauen, die über längere Zeit Licht ausgesetzt waren.
- Lagerungsbedingungen beachten (Siehe Kapitel „Technische Daten“).
- Nur Originaldichtungen verwenden.

10 Störungsbeseitigung

Störung	Ursache	Beseitigung
Kolben fährt nicht ein:	Tellerfederpaket korrodiert oder gebrochen	Tellerfederpaket austauschen
Kolben fährt stoßweise aus:	Luft im Hydrauliksystem	Hydraulik entlüften
Systemdruck baut sich ab:	Hydraulikanschluss undicht	abdichten
	Verschleiß der Dichtungen	Dichtungen ersetzen
Kolben fährt nicht aus:	Staudruck im Rücklauf zu hoch	Staudruck beseitigen, ggf. doppeltwirkenden Zylinder einsetzen
	Gehäuse innen korrodiert	Einbaukolben austauschen

11 Technische Daten

Kenngrößen

Typen	Maximaler Betriebsdruck (bar)	Maximale Spannkraft (kN)
1401-010	270	16
1402-010	250	25
1403-010	250	40
1404-010	270	63
1405-010	320	100

Gewichte

Typen	Masse (kg)
1401-010	1,8
1402-010	2,6
1403-010	3,9
1404-010	5,7
1405-010	7,8

Vorschlag, Anzugsmomente für Schrauben der Festigkeitsklasse 8.8; 10.9, 12.9

i HINWEIS

- Die angegebenen Werte sind als Richtwerte zu sehen und sind je nach Einsatzfall vom Anwender auszulegen!
Siehe Anmerkung!

Gewinde	Anzugsdrehmomente (MA) [Nm]		
	8.8	10.9	12.9
M6	10	15	18
M8	25	36	45
M10	49	72	84
M12	85	125	145
M14	135	200	235
M16	210	310	365
M20	425	610	710
M24	730	1050	1220
M30	1.450	2100	2450

Anmerkung: Gültig für Werkstücke und Schaftschrauben aus Stahl mit metrischem Gewinde und Kopfaufmaß wie DIN 912, 931, 933, 934 / ISO 4762, 4014, 4017, 4032

In den Tabellenwerten für Anzugsdrehmomente (MA) sind berücksichtigt:

Auslegung Stahl/Stahl, Reibungswert $\mu_{ges} = 0,14$ - nicht geölt, Ausnutzung der Mindeststreckgrenze = 90%.

i HINWEIS

Weitere Angaben

- Weitere technische Daten befinden sich im Katalogblatt.

12 Zubehör

i HINWEIS

Zubehör

- Siehe Katalogblatt.

13 Lagerung

⚠ VORSICHT

Lagerung von Bauteilen!

- Das Produkt darf nicht direkter Sonneneinstrahlung ausgesetzt werden, da das UV-Licht die Dichtungen zerstören kann.
- Eine Lagerung außerhalb der Lagerungsbedingungen ist unzulässig.
- Bei unsachgemäßer Lagerung kann es zu Versprödungen von Dichtungen und zur Verharzung des Korrosionsschutzöls bzw. zur Korrosion am Element kommen.

ROEMHELD- Produkte werden standardmäßig mit Mineralöl geprüft. Außen sind die Produkte mit einem Korrosionsschutzmittel behandelt.

Der nach der Prüfung zurückbleibende Ölfilm sorgt für einen sechsmonatigen Innenkorrosionsschutz bei einer Lagerung in trockenen und gleichmäßig temperierten Räumen.

Für längere Lagerungszeiten muss das Produkt mit einem nicht verharzenden Korrosionsschutzmittel gefüllt und die Außenflächen behandelt werden.

14 Entsorgung



Umweltgefährlich

Wegen möglicher Umweltverschmutzungen, müssen die einzelnen Komponenten nur von einem zugelassenen Fachunternehmen entsorgt werden.

Die einzelnen Materialien müssen entsprechend den gültigen Richtlinien und Vorschriften sowie den Umweltbedingungen entsorgt werden.

Besondere Aufmerksamkeit gilt der Entsorgung von Bauteilen mit Restanteilen von Druckflüssigkeiten. Die Hinweise für die Entsorgung im Sicherheitsdatenblatt müssen beachtet werden.

Bei der Entsorgung von elektrischen und elektronischen Bauteilen (z.B. Wegmesssysteme, Näherungsschalter, etc.) müssen die landesspezifischen gesetzlichen Regelungen und Vorschriften eingehalten werden.

15 Erklärung zur Herstellung

Hersteller

Römheld GmbH Friedrichshütte
Römheldstraße 1-5
35321 Laubach, Germany
Tel.: +49 (0) 64 05 / 89-0
Fax.: +49 (0) 64 05 / 89-211
E-Mail: info@roemheld.de
www.roemheld.de

Erklärung zur Herstellung der Produkte

Federspannzylinder des Katalogblatts B1494. Dies sind die Typen bzw. Bestellnummern:

- 1401-010
- 1402-010
- 1403-010
- 1404-010
- 1405-010

Sie sind nach der Richtlinie **2006/42/EG** (EG-MSRL) in der jeweils gültigen Fassung und den mitgeltenden technischen Regelwerken konstruiert und hergestellt.

Gemäß EG-MSRL und EN 982 sind diese Produkte Komponenten, die nicht verwendungsfertig und ausschließlich zum Einbau in eine Maschine, Vorrichtung oder Anlage bestimmt sind.

Die Produkte sind nach der Druckgeräterichtlinie nicht als Druckbehälter sondern als Hydraulikstelleinrichtung einzuordnen, da der Druck nicht der wesentliche Faktor für die Konstruktion ist, sondern Festigkeit, Formsteifigkeit und Stabilität gegenüber statischen und dynamischen Betriebsbeanspruchungen.

Die Produkte dürfen erst dann in Betrieb genommen werden, wenn festgestellt wurde, dass die unvollständige Maschine / Maschine, in die das Produkt eingebaut werden soll, den Bestimmungen der Richtlinie Maschinen (2006/42/EG) entspricht.

Der Hersteller verpflichtet sich, die speziellen Unterlagen der Produkte einzelstaatlichen Stellen auf Verlangen zu übermitteln.

Die technischen Unterlagen nach Anhang VII Teil B wurden zu den Produkten erstellt.

Technischer Dokumentations- Beauftragter:

Dipl.-Ing. (FH) Jürgen Niesner, Tel.: +49(0)6405 89-0

Römheld GmbH
Friedrichshütte

Laubach, den 28.11.2013